



**MITSUBOSHI**

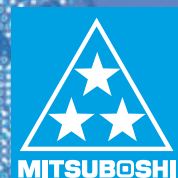


高機能・高精密・高品質

# タイミング<sup>®</sup>伝動

設計資料

人を想い、  
地球を想う



(2023年3月改訂)



## お客さま各位

\*ご使用前に必ずお読みください

### 歯付ベルトを安全にお使いいただくために

製品のご使用に際しては、カタログ、設計資料などをよくお読みいただくと共に、以下の項目について十分注意を払い、正しい取り扱いをしていただくようお願いいたします。なお、それぞれの項目の安全に対する影響度は、次のように区分しています。

シンボルマークと区分  
シグナルワード

#### 内容の基準

- 危険** 取り扱いを誤ったときに、使用者が死亡または重傷を負う損害・危険が生じることが想定され、かつ損害・危険の発生の可能性が高い場合。
- 警告** 取り扱いを誤ったときに、使用者が死亡または重傷を負う損害・危険が生じることが想定される場合。
- 注意** 取り扱いを誤ったときに、使用者が傷害を負う危険が想定される場合および物的損害のみの発生が想定される場合。

#### 用途・使用目的

- 危険** ベルトの切断によって装置が空転、自走又は停止する場合は、必ず安全装置を別途設けてください。使用者が死亡又は重傷を負う高い可能性があります。
- 危険** ベルトを吊り具、牽引具として使用しないでください。ベルトが切断し、対象物の落下や追突により、使用者が死亡又は重傷を負う高い可能性があります。
- 警告** ベルト駆動装置で静電気が発生する場合は、静電防止タイプのベルトを使用し、装置側に除電機構を設けてください。静電気による火災や誤動作により、使用者が死亡又は重傷を負う恐れがあります。
- 注意** ベルトは絶縁体として使用しないでください。絶縁体として使用された場合、使用者が感電等により傷害を負う恐れがあります。ベルトの絶縁特性は種類により異なりますので弊社にお問い合わせください。
- 注意** ベルトが直接食品に触れる場合には、食品衛生法に適合したベルトを使用してください。食品衛生法に合致しないベルトを使用した場合、食品にベルトのオイル等の有害物が移行し、食品を食べた最終顧客が傷害を負う恐れがあります。
- 注意** ベルトには、追加加工をしないでください。ベルトの品質、性能を損ない、使用者が傷害を負う恐れがあります。

#### 機能・性能

- 注意** 各ベルトのカタログ、設計資料などに記載されている「適用範囲」外では使用しないでください。ベルトが早期破損し、使用者が傷害を負う恐れがあります。
- 注意** 水、油、化学薬品、ペイント、粉塵などがベルトやプーリーに付着すると、伝達力の低下や早期破損の原因となり、また、使用者が傷害を負う恐れがあります。
- 注意** 歯付ベルトは高速回転では騒音が大きくなる場合があります。その場合は、防音カバーを設置してください。

#### 保管・輸送

- 警告** 重量のあるベルトは、倒れたり、転がらないよう適切な治具やストッパを用いて保管ください。重量のあるベルトが倒れたり、転がると、使用者が挟まれて死亡又は重傷を負う恐れがあります。
- 注意** 重量のあるベルトやプーリーを運搬、取り扱うときは、重量に適した運搬器具、装置などを使用してください。手で持ち上げると腰などを痛めることがあります。
- 注意** ベルトを無理に折り曲げたり、重量物を上に置いて輸送または保管しないでください。ベルトに癖や傷がついて早期破損の原因となり、使用者が傷害を負う恐れがあります。
- 注意** ベルトは温度-10℃～40℃の湿度の低い場所に保管してください。また、保管中ベルトに直射日光が当たらないようにしてください。ベルトの収縮又は弛緩により、適切に取り付けることができない場合があります。

#### 取付・使用

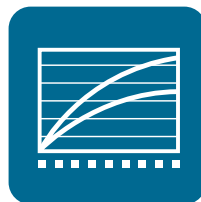
- 危険** ベルト、プーリーを含めた回転部分には必ず安全カバーをしてください。使用者の髪や手袋、衣服などがベルト・プーリーに巻きこまれ、死亡又は重傷を負う高い可能性があります。また、ベルトの折損、プーリーの破損が発生した場合、飛び出した破片で使用者が怪我をする高い可能性があります。
- 注意** タイミングベルトの側面を直接手で触らないでください。側面に露出しているガラス心線が突き刺さり、使用者が傷害を負う可能性があります。
- 注意** プーリアライメントはカタログなどに記載の平行度・偏心度の値に調整してください。アライメントに狂いがあると、ベルトの早期破損やフランジ脱落の原因となり、使用者が傷害を負う恐れがあります。
- 注意** ベルトに張力の掛かった状態でナイフ、ハサミなどで切断しないでください。ベルトが弾けて使用者が傷害を負う恐れがあります。
- 注意** ベルトが正しくプーリー溝に入っているか、確認のうえ使用してください。ベルトが正しくプーリー溝に入っていない場合、ベルトの早期破損の原因となり、使用者が傷害を負う恐れがあります。
- 注意** 回転停止直後はベルトおよびプーリーがかなり高温となっている場合があります。使用者が傷害を負う恐れがありますので、ベルトおよびプーリーが冷えるまで手を触れないでください。
- 注意** ベルトの取付張力はカタログ、設計資料などの適正な張力を示すデータに従ってください。不適切な張力はベルトの早期破損や軸破損の原因となります。
- 注意** プーリーに追加加工して使用されるときは、次の事項を実施してください。実施しない場合、ベルトやプーリーの破損又は使用者の負傷の原因となります。
  - 加工部分のバリ、鋭角の除去。
  - 加工後の寸法精度の確保。
  - 加工後のプーリー強度の確保。
- 注意** プーリーにフランジを組み付けるときは、プーリー本体とフランジのはめ合い部に異物がないことを確認し、かしめなどによりフランジにガタのないよう固定してください。不適切な固定はフランジ外れの原因となります。

#### 保守・点検・交換

- 危険** ベルトの保守、点検、交換作業は、以下の項目を守ってください。守られない場合、使用者が巻き込まれて死亡又は重傷を負う高い可能性があります。
  - 必ずスイッチを切り、ベルト・プーリーが完全に停止してから行ってください。
  - ベルトを取り外すことにより機械が動き出す恐れがある場合は、予め機械を固定してから作業を行ってください。
  - 作業中に不慮にスイッチが入らないようにしてください。
- 注意** ベルトまたはプーリーを交換する場合、使用されていたものと同等の品種のものを使用してください。品種が異なると早期破損の原因となり、使用者が傷害を負う恐れがあります。
- 注意** ベルトの交換はベルト張力を弛めてから行ってください。無理にフランジを乗り越えさせたり、ドライバなどでこじ入れると早期破損の原因となります。
- 注意** 多本掛けの場合は必ずすべてのベルトを同時に交換してください。ベルトの早期破損の原因となり、使用者が傷害を負う恐れがあります。

#### 使用済み品の取り扱い

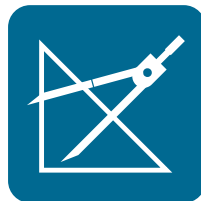
- 警告** 密閉された空間でベルトを燃やさないでください。有害なガスが発生し、中毒により死亡又は重傷を負う恐れがあります。
- 注意** 開放された空間であっても、ベルトを燃やさないでください。有害なガスが発生し、中毒を起こし傷害を負う恐れがあります。



## 1.特性編

タイミングベルトの構造	P4
タイミングベルト体系表	P5
長尺タイミングベルト	P6
タイミングベルト特殊仕様体系表	P7
搬送用背面特殊形状ウレタンベルト	P8
タイミングベルト歯形一覧	P9
標準ベルトサイズ	P10
標準プーリサイズ	P25
Star Quick	P39
STAR LOCK	P54

1  
特性編



## 2.設計編

設計手順	P64
設計計算例	P71
伝動設計に用いる計算式	P77
ベルト幅公差	P78
ベルト長さ公差と軸間距離調整	P79
許容張力表	P80
基準伝動容量表	P86

2  
設計編



## 3.参考資料編

ベルトの取付けについて	P114
試運転時の確認項目	P116
日常点検について	P116
テンションプーリの取り付け方法	P117
プーリについて	P118
フランジについて	P120
タイミングベルトの交換時期について	P121
プーリの点検項目・交換時期について	P122
早期破損要因とその対策	P123

3  
参考資料編



## 4.その他

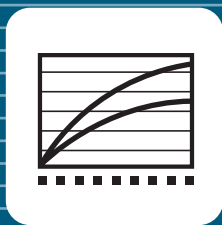
環境条件について	P126
ベルトの保管・取扱いについて	P126
三ツ星タイミング伝動設計依頼書	P127
タイミングベルトQ&A	P128
国内事業場と海外の生産・営業拠点	P129

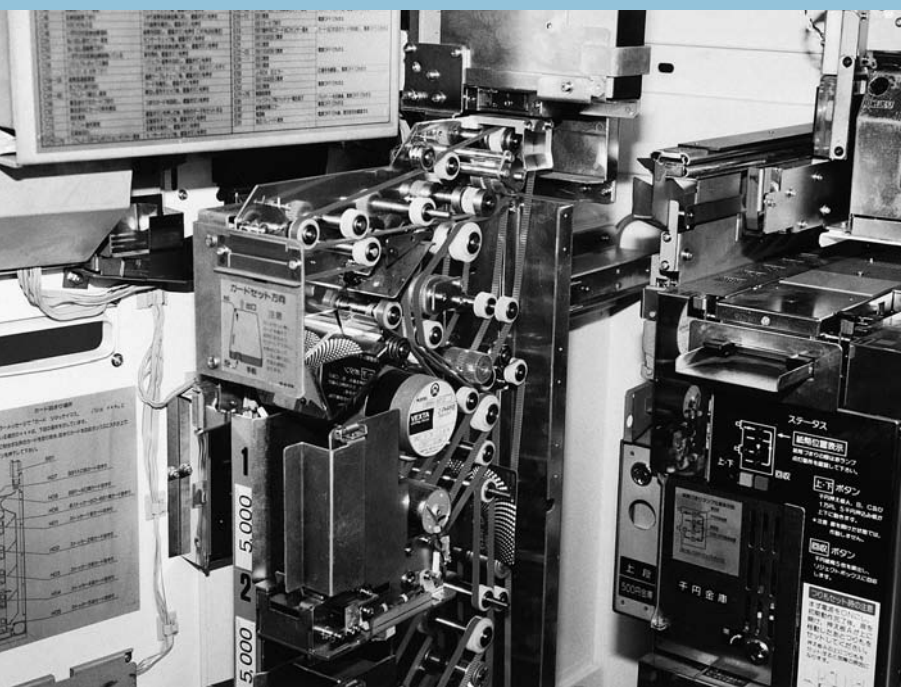
4  
その他



# 1 Properties

## 特性編





# 1.特性編

タイミングベルトの構造

タイミングベルト体系表

長尺エンドレス/  
オープンエンドタイミングベルト

タイミングベルト特殊仕様体系表

搬送用背面特殊形状タイミングベルト

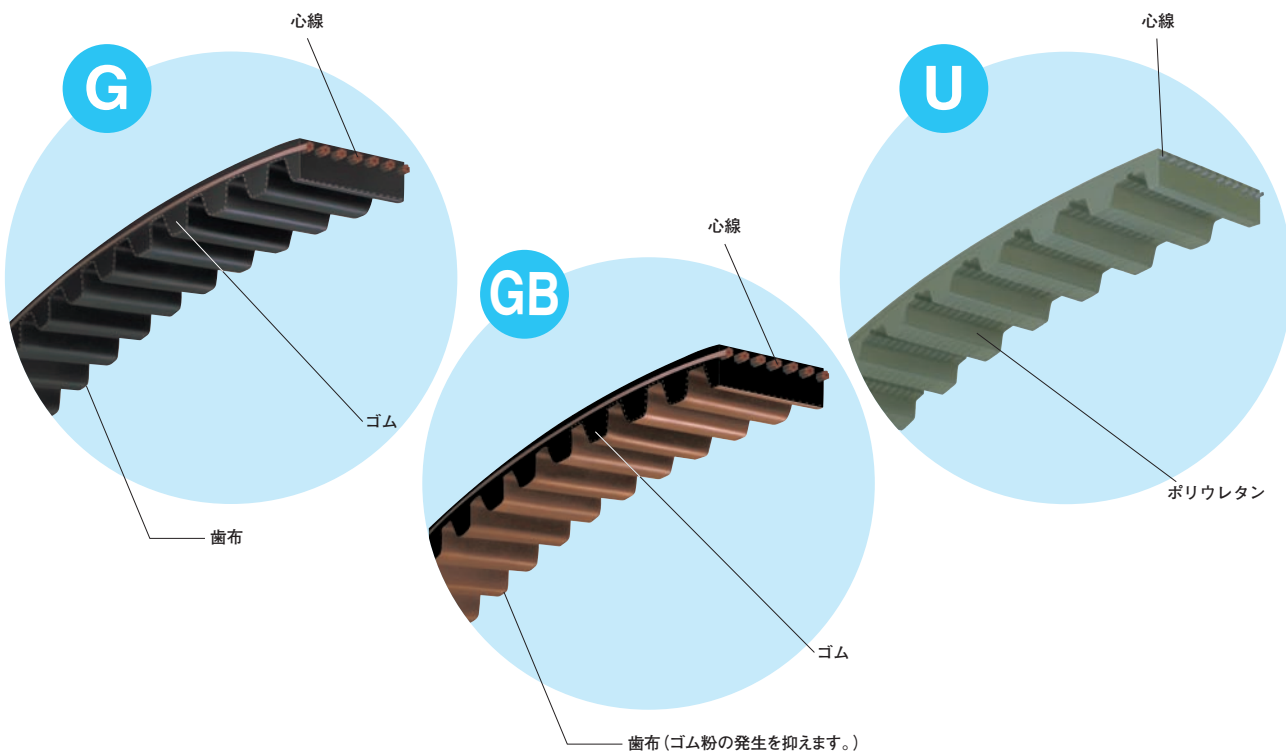
タイミングベルト歯形一覧

標準ベルトサイズ

標準プーリサイズ

Star Quick®

# タイミングベルトの構造

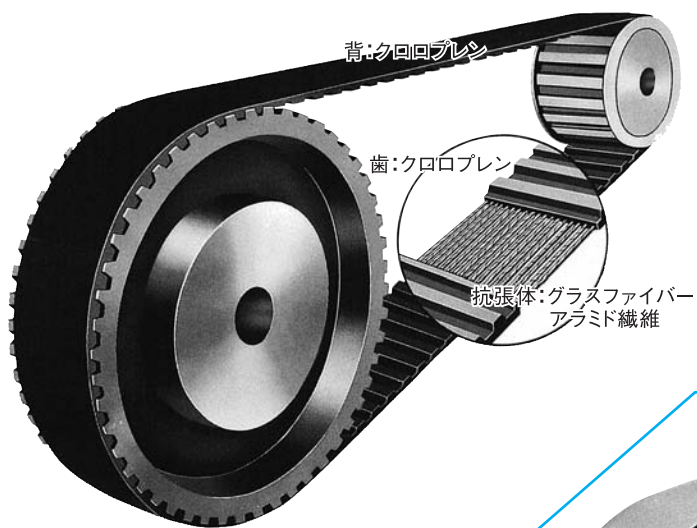


## 構造上の特長と適用条件

### Gタイプ / GBタイプ※

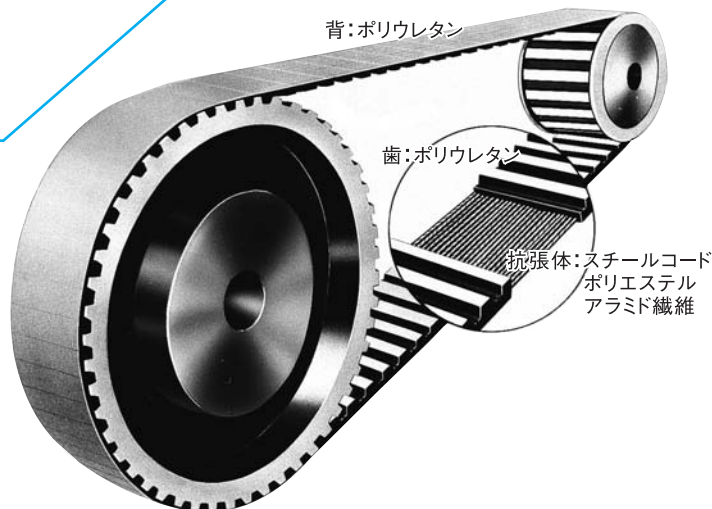
- ① 一般工業用に広く使用できます。
- ② 高負荷にも使用できます。
- ③ 標準ベルトは-30℃～80℃の範囲内でご使用できます。100℃までの耐熱性をご要望の場合は、耐熱仕様ベルトをご使用ください。
- ④ 標準ベルトは導電性を有しています。(電気抵抗値:6MΩ以下)
- ⑤ ベルトの片寄りを防止するために、抗張体はS撻り、Z撻りを交互に使用しています。

※GB(ベアバック)タイプ…ゴム粉の飛散が少なくクリーンな運転が可能です。

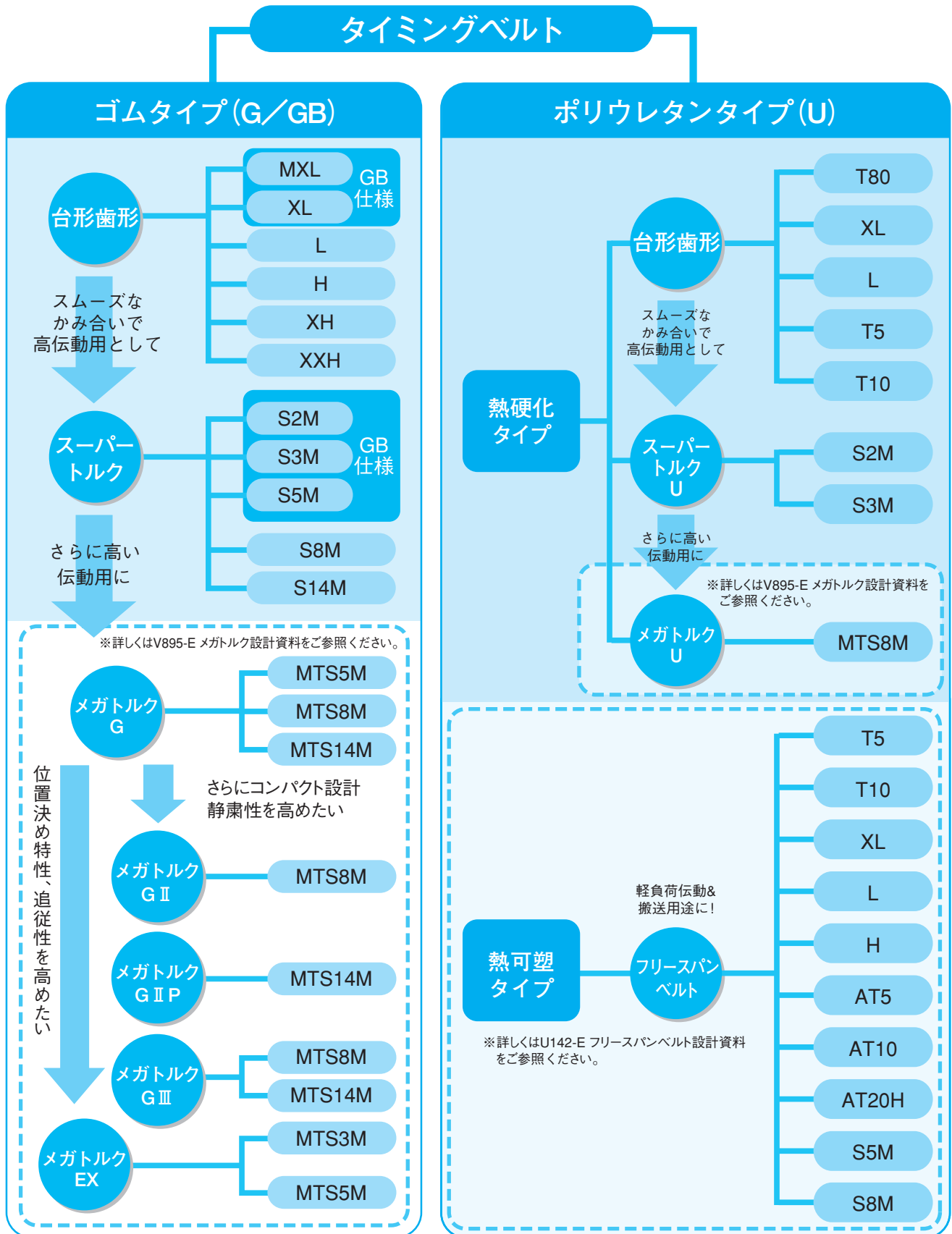


### Uタイプ

- ① 軽動力伝動として精度がすぐれています。
- ② 耐油にもすぐれています。
- ③ ダブルタイミングベルトのように特殊形状タイミングベルトも製造できます。
- ④ 外観が美しく、ゴム粉の飛散も少なく、きれいな伝動が得意です。
- ⑤ 温度は80℃以下でご使用ください。



# タイミングベルト体系表





# 長尺エンドレスゴムタイミングベルト オープンエンドゴムタイミングベルト

ロングスパンのリニア駆動や軽負荷同期伝動・搬送用ベルトです。

●ロングスパン化が可能で、設計の自由度が大きくなります。

## ■ゴムタイミングベルト

### ●オープンエンド品定尺長さ

#### 台形歯

		(単位：m)					
幅(mm)		6.4	9.5	12.7	19.1	25.4	38.1
ベルト形	呼び幅	025	037	050	075	100	150
MXL		70	47	34	—	—	—
XL		129	86	64	39	—	—
L		—	—	71	45	33	—
H		—	—	—	85	62	38

\*上記長さ単位で発注をお願いします。

#### スーパートルク

		(単位：m)									
幅(mm)		4	6	10	15	20	25	30	40	50	60
ベルト形	呼び幅	—	—	—	—	—	—	—	—	—	—
S2M		89	58	35	—	—	—	—	—	—	—
S3M		—	110	65	43	—	—	—	—	—	—
S5M		—	—	78	50	87	68	55	—	—	—
S8M		—	—	124	82	60	48	52	39	30	24
S14M		—	—	—	—	—	—	—	40	30	—

\*上記長さ単位で発注をお願いします。

#### メガトルク

		(単位：m)									
ベルト種類	ベルト形	幅(mm)									
		6	10	15	20	25	30	45	50	60	
メガトルクG	MTS3M	110	65	43	—	—	—	—	—	—	—
	MTS5M	—	78	50	87	68	—	—	—	—	—
	MTS8M	—	—	82	60	48	52	39	—	24	—
メガトルクGII	MTS8M	—	—	82	60	48	52	39	—	24	—

### ●エンドレス品定尺長さ

ベルト形	ベルト幅(mm)		最大ベルト長さ(m)
	最小	最大	
L	12.7	355	20.0
H	19.1	343	20.0
XH	50.8	406	20.0
XXH	50.8	406	20.0
S8M	19.0	342	20.0
S14M	50.0	406	20.0

\*許容張力は一般サイズのタイミングベルトの1/2程度とみてください。

## ■熱硬化性ウレタンタイミングベルト

### ●オープンエンド品定尺長さ

#### 台形歯 (T80、XL、L)

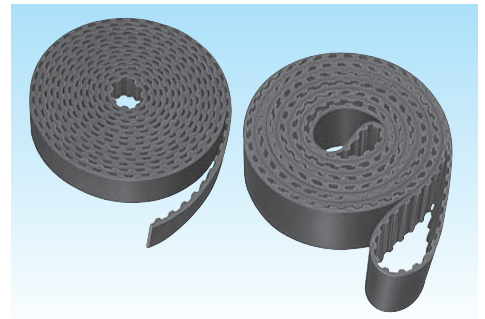
		(単位：m)					
幅(mm)		3.2	4.8	6.4	9.5	12.7	19.1
ベルト形	呼び幅	3.2	019	025	037	050	075
T80		99	68	52	35	—	—
XL		—	94	71	48	36	17
L		—	—	—	51	38	—

#### 台形歯 (メトリック:T5、T10)

		(単位：m)				
幅(mm)		5	10	15	20	25
ベルト形	呼び幅	—	—	—	—	—
T5		87	44	29	—	—
T10		—	49	32	17	13

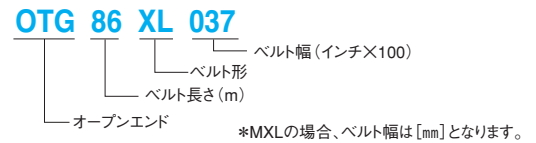
#### 丸歯

		(単位：m)			
幅(mm)		4	6	10	15
ベルト形	呼び幅	—	—	—	—
S2M		99	67	—	—
S3M		—	82	50	33

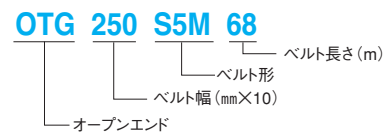


## 表示例

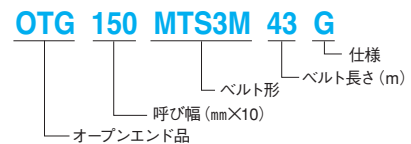
### ①台形歯



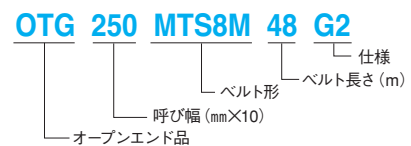
### ②スーパートルク



### ③メガトルクG

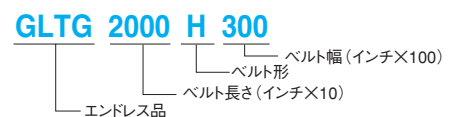


### ④メガトルクGII

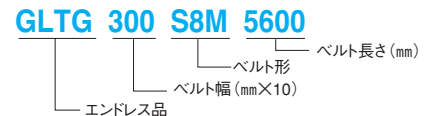


## 表示例

### ①台形歯 (L、H、XH、XXH)

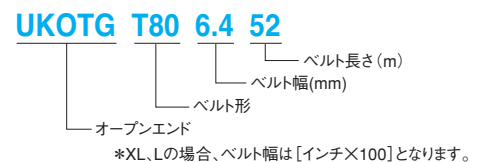


### ②丸歯 (S8M、S14M)

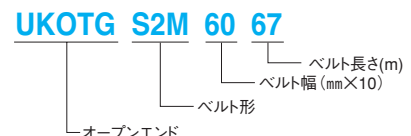


## 表示例

### ①台形歯



### ②丸歯





# タイミングベルト仕様体系表

材質	仕様	特徴	スーパートルク										タイミングベルト									
			S2M	S3M	S5M	S8M	S14M	DS3M	DS5M	DS8M	DS14M	MXL	XL	L	H	XH	XXH	DMXL	DXL	DL	DH	
ゴム	ヘアバック	ゴム粉の飛散が少なくクリーンな運転が可能です。	○	○	○	○	-	○	○	-	-	○	○	-	-	-	-	○	○	-	-	
	耐油	耐油性に優れた仕様となっています。	-	○	-	-	-	-	-	-	-	-	-	-	-	-	-	-	-	-	-	
	耐熱	耐熱性に優れた仕様となっています。	-	-	○	○	-	-	-	-	-	-	-	-	-	-	-	-	-	-	-	
	アラミド	ハイモジュラスで耐屈曲性、耐水性に優れた仕様となっています。	-	-	-	-	-	-	-	-	-	-	-	-	-	-	-	-	-	-	-	
	耐油アラミド	耐油性に加えハイモジュラスで、耐屈曲性にも優れた仕様となっています。	-	○	○	○	-	-	-	-	-	-	-	-	-	-	-	-	-	-	-	
	耐熱アラミド	耐熱性に加えハイモジュラスで、耐屈曲性、耐水性にも優れた仕様となっています。	◎	-	-	-	-	-	-	-	-	-	-	-	-	-	-	-	-	-	-	
	超耐熱	耐熱性に優れたH-NBRを用いているため、100℃以上の高温領域で使用可能であると共に、耐油性にも優れます。	-	○	-	-	-	-	-	-	-	-	-	-	-	-	-	-	-	-	-	
	グリーンエコ(環境対策)	ハロゲン化合物質を含まないゴムを使用した環境にやさしいベルトです。	○	○	-	-	-	-	-	-	-	○	-	-	-	-	-	-	-	-	-	
	背厚特殊	標準品と比較してベルト背厚が厚く、搬送用のベルトとして適しています。	-	○	○	○	○	-	-	-	-	-	-	○	○	-	○	-	-	-	-	

材質	仕様	特徴	スーパートルク			台形歯					
			S2M	S3M	T80	XL	L	T5	T10	DT5	DT10
ポリウレタン	静電防止	ベルトの表面電気抵抗値が $1 \times 10^{11} \Omega$ 以下であり、ベルトの帯電により、周辺回路に異常が発生する場合に有効です。	○	○	○	○	○	○	○	○	○
	低騒音	硬度の低いポリウレタンを使用しており、ベルトのたたき音を軽減します。	○	○	-	○	○	○	○	○	○
	高強力	標準仕様と比較して、ベルト強力・ジャンピング負荷が大きくなります。同条件の使用環境下では標準仕様よりも長寿命化が図れます。	-	-	-	○	○	○	○	○	○
	高負荷仕様	標準仕様と比較して、ベルト強力・ジャンピング負荷が大きくなります。同条件の使用環境下では標準仕様よりも長寿命化が図れます。	-	○	-	-	-	-	-	-	-

※1 心線仕様はアラミド、スチール、ポリエステルから選択可能です（詳細な組み合わせは問い合わせください）  
 ※2 全ての仕様で着色することが可能です  
 ※3 製造可能サイズについてはお問い合わせください。

1  
特性編

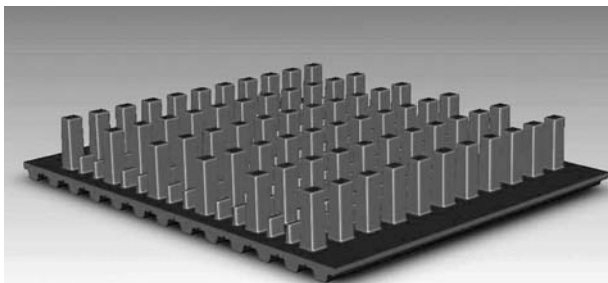


# 搬送用背面特殊形状 ウレタンベルト

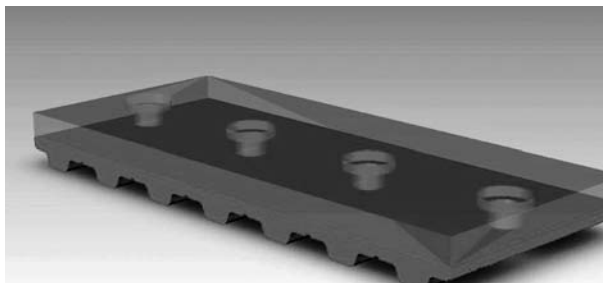
## 特長

1. ベルト背面に様々な形状の突起をつけることができます。  
特殊金型※を使用することにより、搬送物に最適な形状の突起をベルト背面に取り付けることができます。
2. 突起剥離に強い。  
一体成形することにより、突起が剥がれにくくなっています。
3. ご希望の色に着色が可能です。  
着色可能なウレタンを使用しておりますので、ご希望に応じて着色することができます。
4. 大量のご注文にも対応出来ます。  
金型で成形しますので、大量のご注文にも対応が可能です。

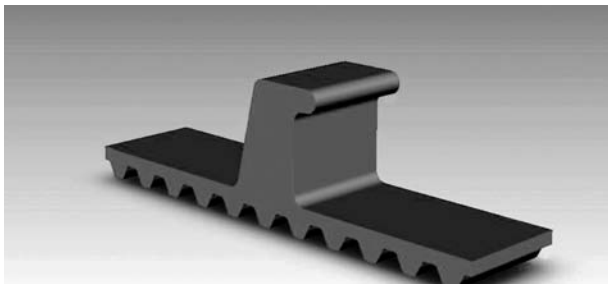
### ◆アミューズメント用途



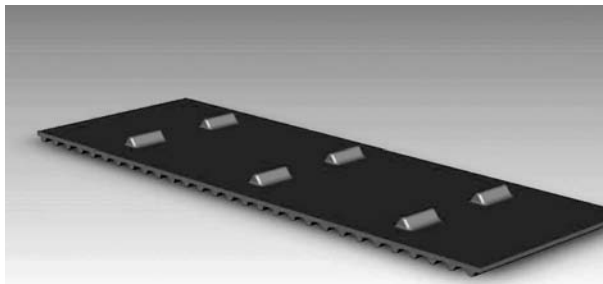
### ◆フィルム搬送用（二層ベルト）



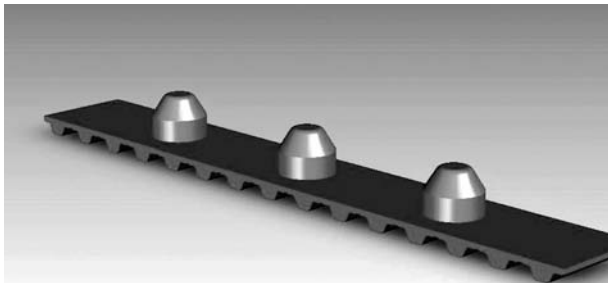
### ◆複写機紙送り用途



### ◆硬貨搬送用途



### ◆ドットインパクトプリンター紙送り用途



※別途金型が必要となります。

1

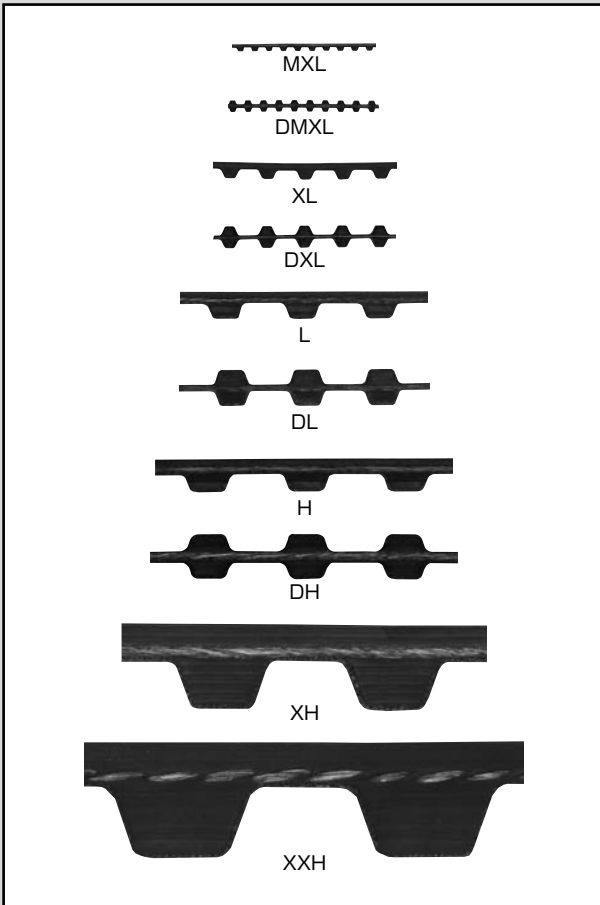
特性編



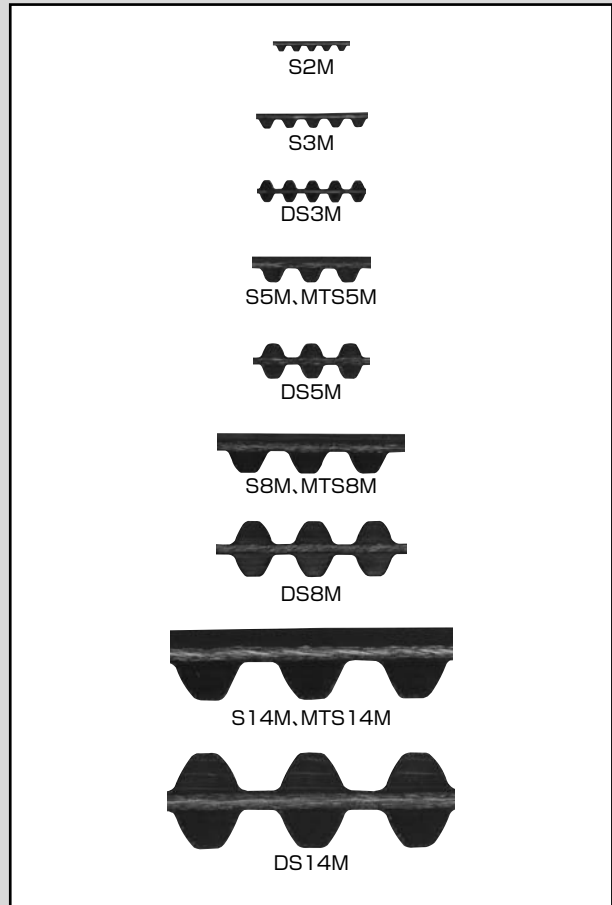
# ベルト歯形一覧 (実物大)

## ●ゴムタイプ

### 台形歯形



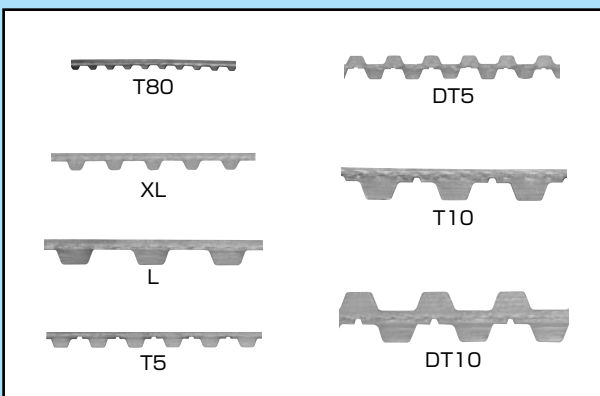
### スーパートルク、メガトルクG



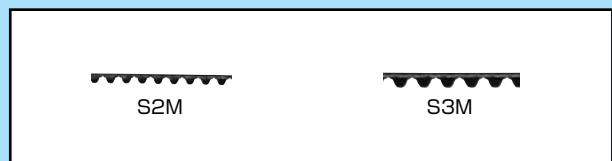
※メガトルクGのMTS5M、MTS8M、MTS14Mの歯形はS5M、S8M、S14Mと同様です。

## ●ポリウレタンタイプ

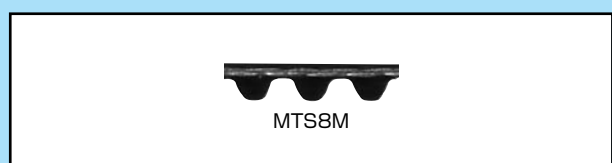
### タイミングベルトU



### スーパートルクU



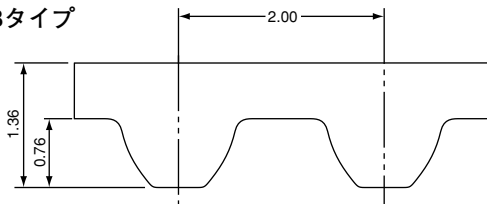
### メガトルクU



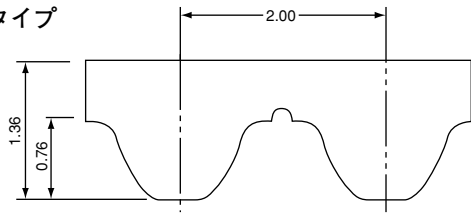
# 標準ベルトサイズ



GBタイプ



Uタイプ



## ● ベルト呼称

40

ベルト呼び幅  
(mm)×10

S2M

ベルト形

160

ベルト呼び長さ(mm)

GB・(U)

GBタイプ Uタイプ  
(ベアパック仕様)

## 標準ベルト幅

ベルト呼び幅	ベルト幅(mm)
40	4
60	6
100	10

## 標準ベルトサイズ表

ベルト呼び長さ	歯数	ベルトピッチ 周長(mm)	製造の可否	
			GB	U
S2M 66	33	66	○	—
S2M 72	36	72	○	—
S2M 74	37	74	○	—
S2M 76	38	76	○	—
S2M 78	39	78	○	—
S2M 80	40	80	○	○
S2M 82	41	82	○	—
S2M 84	42	84	○	—
S2M 86	43	86	○	—
S2M 88	44	88	○	—
S2M 90	45	90	○	○
S2M 92	46	92	○	—
S2M 94	47	94	○	—
S2M 96	48	96	○	—
S2M 98	49	98	○	○
S2M 100	50	100	○	○
S2M 102	51	102	○	—
S2M 104	52	104	○	—
S2M 106	53	106	○	—
S2M 108	54	108	○	—
S2M 110	55	110	○	—
S2M 112	56	112	○	○
S2M 114	57	114	○	○
S2M 116	58	116	○	—
S2M 118	59	118	○	○
S2M 120	60	120	○	○
S2M 122	61	122	○	○
S2M 124	62	124	○	—
S2M 126	63	126	○	○
S2M 128	64	128	○	—
S2M 130	65	130	○	○
S2M 132	66	132	○	—
S2M 134	67	134	○	—
S2M 136	68	136	○	—
S2M 138	69	138	○	○
S2M 140	70	140	○	○
S2M 142	71	142	○	—
S2M 144	72	144	○	○
S2M 146	73	146	○	—
S2M 148	74	148	○	—
S2M 150	75	150	○	—
S2M 152	76	152	○	○
S2M 156	78	156	○	—
S2M 158	79	158	○	○
S2M 160	80	160	○	○
S2M 164	82	164	○	○
S2M 166	83	166	○	○
S2M 168	84	168	○	—
S2M 170	85	170	○	—
S2M 172	86	172	○	○

## 標準ベルトサイズ表

ベルト呼び長さ	歯数	ベルトピッチ 周長(mm)	製造の可否	
			GB	U
S2M 174	87	174	○	—
S2M 176	88	176	○	—
S2M 178	89	178	○	—
S2M 180	90	180	○	—
S2M 182	91	182	○	—
S2M 184	92	184	○	—
S2M 186	93	186	○	—
S2M 188	94	188	○	—
S2M 190	95	190	○	○
S2M 192	96	192	○	—
S2M 194	97	194	○	○
S2M 196	98	196	○	—
S2M 198	99	198	○	—
S2M 200	100	200	○	○
S2M 202	101	202	○	—
S2M 204	102	204	○	—
S2M 206	103	206	○	—
S2M 208	104	208	○	—
S2M 210	105	210	○	○
S2M 212	106	212	○	○
S2M 214	107	214	○	—
S2M 216	108	216	○	—
S2M 218	109	218	—	○
S2M 220	110	220	○	○
S2M 224	112	224	○	○
S2M 226	113	226	○	—
S2M 230	115	230	○	○
S2M 232	116	232	○	—
S2M 234	117	234	○	—
S2M 236	118	236	○	○
S2M 238	119	238	○	—
S2M 240	120	240	○	○
S2M 242	121	242	○	○
S2M 244	122	244	○	○
S2M 246	123	246	○	○
S2M 248	124	248	○	—
S2M 250	125	250	○	○
S2M 252	126	252	○	—
S2M 254	127	254	○	—
S2M 256	128	256	○	—
S2M 258	129	258	○	—
S2M 260	130	260	○	○
S2M 262	131	262	○	—
S2M 264	132	264	○	—
S2M 266	133	266	○	—
S2M 268	134	268	○	—
S2M 270	135	270	○	—
S2M 272	136	272	○	—
S2M 276	138	276	○	—
S2M 278	139	278	○	—





# 標準ベルトサイズ



標準ベルトサイズ表

ベルト呼び長さ	歯数	ベルトピッチ 周長(mm)	製造の可否	
			GB	U
S2M 280	140	280	○	○
S2M 286	143	286	○	—
S2M 288	144	288	○	—
S2M 290	145	290	○	○
S2M 292	146	292	○	—
S2M 296	148	296	○	—
S2M 300	150	300	○	—
S2M 302	151	302	○	—
S2M 304	152	304	○	—
S2M 306	153	306	○	—
S2M 308	154	308	○	—
S2M 310	155	310	○	—
S2M 312	156	312	○	—
S2M 316	158	316	○	—
S2M 318	159	318	○	—
S2M 320	160	320	○	○
S2M 322	161	322	○	—
S2M 324	162	324	○	—
S2M 326	163	326	○	—
S2M 328	164	328	○	—
S2M 330	165	330	○	○
S2M 334	167	334	○	—
S2M 338	169	338	○	—
S2M 340	170	340	○	—
S2M 342	171	342	○	—
S2M 344	172	344	○	—
S2M 350	175	350	○	—
S2M 354	177	354	○	—
S2M 360	180	360	○	○
S2M 364	182	364	○	—
S2M 370	185	370	○	○
S2M 372	186	372	○	—
S2M 374	187	374	○	—
S2M 376	188	376	○	—
S2M 380	190	380	○	—
S2M 386	193	386	○	—
S2M 390	195	390	○	—
S2M 396	198	396	○	○
S2M 400	200	400	○	—
S2M 402	201	402	○	—
S2M 408	204	408	○	—
S2M 410	205	410	○	—
S2M 420	210	420	○	—
S2M 426	213	426	○	—
S2M 430	215	430	○	—
S2M 434	217	434	○	—
S2M 436	218	436	○	○
S2M 438	219	438	○	—
S2M 440	220	440	○	—
S2M 442	221	442	○	—
S2M 444	222	444	○	—
S2M 448	224	448	○	○
S2M 452	226	452	○	—
S2M 456	228	456	○	—
S2M 460	230	460	○	—
S2M 464	232	464	○	—
S2M 468	234	468	○	—
S2M 474	237	474	○	—
S2M 476	238	476	○	—
S2M 480	240	480	○	—
S2M 486	243	486	○	○
S2M 488	244	488	—	○
S2M 494	247	494	○	—
S2M 500	250	500	○	—
S2M 520	260	520	○	○
S2M 524	262	524	○	—

標準ベルトサイズ表

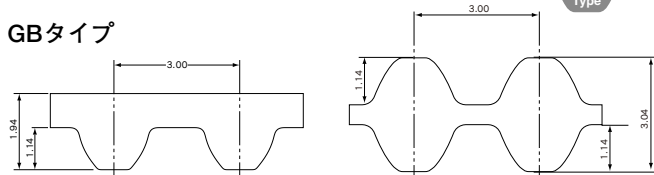
ベルト呼び長さ	歯数	ベルトピッチ 周長(mm)	製造の可否	
			GB	U
S2M 530	265	530	○	—
S2M 550	275	550	○	—
S2M 560	280	560	○	○
S2M 572	286	572	○	○
S2M 580	290	580	—	○
S2M 586	293	586	○	—
S2M 594	297	594	○	—
S2M 600	300	600	○	—
S2M 630	315	630	○	○
S2M 638	319	638	○	—
S2M 648	324	648	○	—
S2M 656	328	656	○	—
S2M 660	330	660	○	—
S2M 672	336	672	○	—
S2M 676	338	676	○	—
S2M 694	347	694	○	—
S2M 710	355	710	○	—
S2M 726	363	726	○	—
S2M 740	370	740	○	—
S2M 742	371	742	○	—
S2M 752	376	752	○	—
S2M 772	386	772	○	—
S2M 778	389	778	○	—
S2M 796	398	796	○	—
S2M 800	400	800	○	—
S2M 810	405	810	○	—
S2M 822	411	822	○	—
S2M 826	413	826	○	—
S2M 828	414	828	○	—
S2M 848	424	848	○	—
S2M 856	428	856	○	—
S2M 862	431	862	○	—
S2M 866	433	866	○	—
S2M 880	440	880	○	—
S2M 882	441	882	○	—
S2M 898	449	898	○	—
S2M 900	450	900	○	—
S2M 910	455	910	○	—
S2M 930	465	930	○	—
S2M 944	472	944	○	—
S2M 950	475	950	○	—
S2M 976	488	976	○	—
S2M 984	492	984	○	○
S2M 1016	508	1,016	○	—
S2M 1032	516	1,032	—	○
S2M 1062	531	1,062	○	—
S2M 1064	532	1,064	○	—
S2M 1066	533	1,066	○	—
S2M 1100	550	1,100	○	—
S2M 1110	555	1,110	○	—
S2M 1136	568	1,136	○	—
S2M 1140	570	1,140	○	—
S2M 1148	574	1,148	○	—
S2M 1196	598	1,196	○	○
S2M 1224	612	1,224	○	—
S2M 1250	625	1,250	○	○
S2M 1274	637	1,274	○	—
S2M 1290	645	1,290	○	—
S2M 1330	665	1,330	○	—
S2M 1420	710	1,420	○	—
S2M 1516	758	1,516	○	—
S2M 1524	762	1,524	○	—
S2M 1878	939	1,878	○	—
S2M 2130	1,065	2,130	○	—



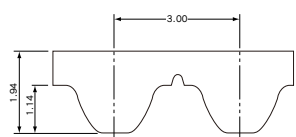
# 標準ベルトサイズ



GBタイプ



Uタイプ



## ● ベルト呼称

100

(D)S3M

459

GB・(U)

ベルト呼び幅 (mm)×10

ベルト形 (ダブルタイミングベルトの場合はDS3M)

ベルト呼び長さ(mm)

GBタイプ Uタイプ (ヘアック仕様)

## 標準ベルト幅

ベルト呼び幅	ベルト幅(mm)
60	6
100	10
150	15

標準ベルトサイズ表

ベルト呼び長さ	歯数	ベルトピッチ 周長 (mm)	製造の可否	
			GB	U
S3M 96	32	96	○	—
S3M 102	34	102	○	—
S3M 114	38	114	○	—
S3M 117	39	117	○	—
S3M 120	40	120	○	—
S3M 123	41	123	○	—
S3M 129	43	129	○	—
S3M 132	44	132	○	—
S3M 135	45	135	○	—
S3M 141	47	141	○	○
S3M 144	48	144	○	○
S3M 147	49	147	○	—
S3M 150	50	150	○	—
S3M 156	52	156	○	—
S3M 159	53	159	○	—
S3M 162	54	162	○	○
S3M 168	56	168	○	—
S3M 171	57	171	○	—
S3M 174	58	174	○	○
S3M 177	59	177	○	○
S3M 180	60	180	○	○
S3M 183	61	183	○	—
S3M 186	62	186	○	○
S3M 189	63	189	○	○
S3M 192	64	192	○	○
S3M 195	65	195	○	○
S3M 198	66	198	○	—
S3M 201	67	201	○	○
S3M 204	68	204	○	—
S3M 207	69	207	○	—
S3M 210	70	210	○	○
S3M 213	71	213	○	○
S3M 216	72	216	○	—
S3M 219	73	219	○	○
S3M 222	74	222	○	—
S3M 225	75	225	○	○
S3M 228	76	228	○	—
S3M 231	77	231	○	—
S3M 234	78	234	○	—
S3M 237	79	237	○	—
S3M 246	82	246	○	○
S3M 249	83	249	—	○
S3M 252	84	252	○	○
S3M 255	85	255	○	○
S3M 258	86	258	○	—
S3M 261	87	261	○	—
S3M 264	88	264	○	○
S3M 267	89	267	○	—

標準ベルトサイズ表

ベルト呼び長さ	歯数	ベルトピッチ 周長 (mm)	製造の可否	
			GB	U
S3M 270	90	270	○	—
S3M 273	91	273	○	—
S3M 276	92	276	○	○
S3M 279	93	279	○	—
S3M 282	94	282	○	—
S3M 285	95	285	○	—
S3M 288	96	288	○	○
S3M 291	97	291	○	—
(D) S3M 300	100	300	○	○
(D) S3M 303	101	303	○	—
(D) S3M 306	102	306	○	—
(D) S3M 309	103	309	○	—
(D) S3M 312	104	312	○	○
(D) S3M 315	105	315	○	—
(D) S3M 318	106	318	○	○
(D) S3M 324	108	324	○	—
(D) S3M 327	109	327	○	○
(D) S3M 330	110	330	○	—
(D) S3M 333	111	333	○	—
S3M 336	112	336	○	—
(D) S3M 339	113	339	○	—
(D) S3M 342	114	342	○	—
(D) S3M 345	115	345	○	○
(D) S3M 348	116	348	○	—
(D) S3M 351	117	351	○	—
(D) S3M 354	118	354	○	—
(D) S3M 360	120	360	○	○
(D) S3M 363	121	363	○	○
(D) S3M 366	122	366	○	—
(D) S3M 369	123	369	○	○
(D) S3M 372	124	372	○	—
(D) S3M 375	125	375	○	○
(D) S3M 378	126	378	—	○
(D) S3M 384	128	384	○	—
(D) S3M 387	129	387	○	○
(D) S3M 393	131	393	○	—
(D) S3M 396	132	396	○	○
(D) S3M 399	133	399	○	—
(D) S3M 402	134	402	○	○
(D) S3M 405	135	405	○	○
(D) S3M 408	136	408	○	○
(D) S3M 414	138	414	○	—
(D) S3M 417	139	417	○	—
(D) S3M 420	140	420	○	○
(D) S3M 423	141	423	○	—
(D) S3M 426	142	426	○	—
(D) S3M 432	144	432	○	○
(D) S3M 435	145	435	○	—

●(D)印はダブルタイミングベルトGBの標準サイズです。ダブルタイミングベルトの設計手順および伝動容量は片歯標準ベルトと同じです。

●標準サイズの中にも一部非在庫サイズがありますので、ご注文の際は在庫確認をお願いします。



# 標準ベルトサイズ



ベルト呼び長さ	歯数	ベルトピッチ 周長 (mm)	製造の可否	
			GB	U
(D) S3M 438	146	438	—	○
(D) S3M 444	148	444	○	—
(D) S3M 447	149	447	○	—
(D) S3M 453	151	453	○	○
(D) S3M 456	152	456	○	—
(D) S3M 459	153	459	○	○
(D) S3M 468	156	468	○	—
(D) S3M 471	157	471	○	—
(D) S3M 474	158	474	○	○
(D) S3M 480	160	480	○	—
(D) S3M 483	161	483	○	○
(D) S3M 486	162	486	○	—
(D) S3M 489	163	489	○	—
(D) S3M 492	164	492	○	—
(D) S3M 498	166	498	○	—
(D) S3M 501	167	501	○	○
(D) S3M 504	168	504	○	—
(D) S3M 507	169	507	○	—
(D) S3M 510	170	510	○	—
(D) S3M 513	171	513	○	—
(D) S3M 516	172	516	○	—
(D) S3M 519	173	519	○	○
(D) S3M 522	174	522	○	—
(D) S3M 525	175	525	○	—
(D) S3M 528	176	528	○	—
(D) S3M 537	179	537	○	○
(D) S3M 540	180	540	○	○
(D) S3M 543	181	543	○	—
(D) S3M 549	183	549	○	—
(D) S3M 552	184	552	○	—
(D) S3M 558	186	558	○	—
(D) S3M 561	187	561	○	—
(D) S3M 564	188	564	○	○
(D) S3M 570	190	570	○	—
(D) S3M 573	191	573	○	—
(D) S3M 576	192	576	○	—
(D) S3M 579	193	579	○	—
(D) S3M 582	194	582	○	—
(D) S3M 588	196	588	○	—
(D) S3M 591	197	591	○	○
(D) S3M 597	199	597	○	—
(D) S3M 600	200	600	○	○
(D) S3M 603	201	603	○	—
(D) S3M 609	203	609	○	—
(D) S3M 612	204	612	○	—
(D) S3M 621	207	621	○	—
(D) S3M 624	208	624	○	—
(D) S3M 633	211	633	○	○
(D) S3M 642	214	642	○	—
(D) S3M 645	215	645	○	○
(D) S3M 648	216	648	○	—
(D) S3M 657	219	657	○	—
(D) S3M 660	220	660	○	—
(D) S3M 663	221	663	○	—
(D) S3M 666	222	666	○	—
(D) S3M 669	223	669	○	—
(D) S3M 672	224	672	○	—
(D) S3M 681	227	681	○	○
(D) S3M 687	229	687	○	—
(D) S3M 693	231	693	○	—
(D) S3M 699	233	699	○	—
(D) S3M 720	240	720	○	—
(D) S3M 726	242	726	○	—
S3M 729	243	729	○	—
(D) S3M 741	247	741	○	○
(D) S3M 744	248	744	○	—
(D) S3M 750	250	750	○	○
(D) S3M 753	251	753	○	—

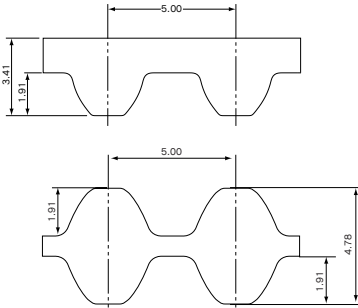
ベルト呼び長さ	歯数	ベルトピッチ 周長 (mm)	製造の可否	
			GB	U
(D) S3M 756	252	756	○	—
(D) S3M 759	253	759	○	—
(D) S3M 762	254	762	○	—
(D) S3M 765	255	765	○	—
(D) S3M 771	257	771	○	—
(D) S3M 774	258	774	○	—
(D) S3M 786	262	786	○	—
(D) S3M 789	263	789	○	—
(D) S3M 804	268	804	○	—
(D) S3M 810	270	810	○	—
(D) S3M 819	273	819	○	—
(D) S3M 825	275	825	○	—
(D) S3M 831	277	831	○	—
(D) S3M 837	279	837	○	—
(D) S3M 852	284	852	○	—
(D) S3M 858	286	858	○	—
(D) S3M 882	294	882	○	—
(D) S3M 888	296	888	○	—
(D) S3M 894	298	894	○	—
(D) S3M 900	300	900	○	—
(D) S3M 909	303	909	○	—
(D) S3M 918	306	918	○	—
(D) S3M 927	309	927	○	—
(D) S3M 936	312	936	○	—
(D) S3M 954	318	954	○	—
(D) S3M 963	321	963	○	—
(D) S3M 999	333	999	○	—
(D) S3M 1005	335	1,005	○	—
(D) S3M 1014	338	1,014	○	—
(D) S3M 1017	339	1,017	○	—
(D) S3M 1035	345	1,035	○	—
(D) S3M 1050	350	1,050	○	—
(D) S3M 1080	360	1,080	○	—
S3M 1113	371	1,113	○	—
(D) S3M 1119	373	1,119	○	—
(D) S3M 1146	382	1,146	○	—
(D) S3M 1152	384	1,152	○	—
(D) S3M 1170	390	1,170	○	—
S3M 1176	392	1,176	○	—
(D) S3M 1188	396	1,188	○	—
(D) S3M 1203	401	1,203	○	—
(D) S3M 1221	407	1,221	○	—
(D) S3M 1236	412	1,236	○	—
(D) S3M 1245	415	1,245	○	—
(D) S3M 1260	420	1,260	○	—
(D) S3M 1290	430	1,290	○	—
(D) S3M 1299	433	1,299	○	—
S3M 1305	435	1,305	○	—
(D) S3M 1326	442	1,326	○	—
(D) S3M 1332	444	1,332	○	—
(D) S3M 1374	458	1,374	○	—
S3M 1401	467	1,401	○	—
(D) S3M 1419	473	1,419	○	—
S3M 1422	474	1,422	○	—
(D) S3M 1461	487	1,461	○	—
(D) S3M 1521	507	1,521	○	—
S3M 1560	520	1,560	—	○
(D) S3M 1596	532	1,596	○	—
S3M 1650	550	1,650	○	—
(D) S3M 1680	560	1,680	○	—
(D) S3M 1788	596	1,788	○	—
S3M 1959	653	1,959	○	—
(D) S3M 2100	700	2,100	○	—
(D) S3M 2115	705	2,115	○	—
(D) S3M 2250	750	2,250	○	—

1  
特性編



●(D)印はダブルタイミングベルトGBの標準サイズです。ダブルタイミングベルトの設計手順および伝動容量は片歯標準ベルトと同じです。  
●標準サイズの中にも一部非在庫サイズがありますので、ご注文の際は在庫確認をお願いします。

# 標準ベルトサイズ



標準ベルトサイズ表

ベルト呼び長さ	歯数	ベルトピッチ周長(mm)
S5M 225	45	225
S5M 255	51	255
S5M 260	52	260
S5M 285	57	285
S5M 295	59	295
S5M 300	60	300
S5M 305	61	305
S5M 320	64	320
S5M 325	65	325
S5M 340	68	340
S5M 350	70	350
S5M 360	72	360
S5M 375	75	375
S5M 380	76	380
S5M 390	78	390
S5M 395	79	395
(D) S5M 400	80	400
(D) S5M 410	82	410
S5M 420	84	420
(D) S5M 425	85	425
S5M 430	86	430
(D) S5M 435	87	435
(D) S5M 440	88	440
(D) S5M 450	90	450
(D) S5M 460	92	460
(D) S5M 470	94	470
(D) S5M 475	95	475
(D) S5M 490	98	490
(D) S5M 500	100	500
(D) S5M 520	104	520
(D) S5M 530	106	530
(D) S5M 545	109	545
(D) S5M 550	110	550
(D) S5M 560	112	560
(D) S5M 575	115	575
(D) S5M 590	118	590
(D) S5M 595	119	595
(D) S5M 600	120	600
(D) S5M 615	123	615
(D) S5M 625	125	625
(D) S5M 640	128	640
(D) S5M 650	130	650
(D) S5M 665	133	665
(D) S5M 670	134	670
(D) S5M 675	135	675
(D) S5M 690	138	690
(D) S5M 695	139	695
(D) S5M 700	140	700
(D) S5M 710	142	710
(D) S5M 720	144	720
(D) S5M 725	145	725
(D) S5M 730	146	730
(D) S5M 740	148	740
(D) S5M 750	150	750
(D) S5M 765	153	765
(D) S5M 770	154	770
(D) S5M 780	156	780
(D) S5M 800	160	800
(D) S5M 810	162	810

## ● ベルト呼称

250

ベルト呼び幅  
(mm)×10

(D)S5M

ベルト形  
(ダブルタイミングベルトの場合はDS5M)

1125

ベルト呼び長さ(mm)

GB

GBタイプ  
(ヘアバック仕様)

## 標準ベルト幅

ベルト呼び幅	ベルト幅(mm)
100	10
150	15
250	25

## 標準ベルトサイズ表

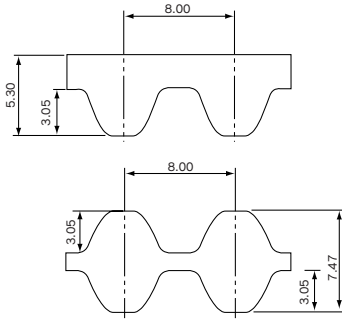
ベルト呼び長さ	歯数	ベルトピッチ周長(mm)
(D) S5M 830	166	830
(D) S5M 845	169	845
(D) S5M 850	170	850
(D) S5M 870	174	870
(D) S5M 890	178	890
(D) S5M 900	180	900
(D) S5M 930	186	930
(D) S5M 950	190	950
(D) S5M 965	193	965
(D) S5M 975	195	975
(D) S5M 980	196	980
(D) S5M 1000	200	1,000
(D) S5M 1025	205	1,025
(D) S5M 1050	210	1,050
(D) S5M 1055	211	1,055
(D) S5M 1085	217	1,085
(D) S5M 1090	218	1,090
(D) S5M 1100	220	1,100
(D) S5M 1105	221	1,105
(D) S5M 1115	223	1,115
(D) S5M 1120	224	1,120
(D) S5M 1125	225	1,125
(D) S5M 1135	227	1,135
(D) S5M 1145	229	1,145
(D) S5M 1160	232	1,160
(D) S5M 1165	233	1,165
(D) S5M 1195	239	1,195
(D) S5M 1200	240	1,200
(D) S5M 1225	245	1,225
(D) S5M 1250	250	1,250
(D) S5M 1270	254	1,270
S5M 1290	258	1,290
S5M 1295	259	1,295
(D) S5M 1350	270	1,350
(D) S5M 1420	284	1,420
(D) S5M 1475	295	1,475
(D) S5M 1500	300	1,500
S5M 1505	301	1,505
(D) S5M 1530	306	1,530
(D) S5M 1595	319	1,595
(D) S5M 1605	321	1,605
S5M 1615	323	1,615
(D) S5M 1680	336	1,680
(D) S5M 1690	338	1,690
(D) S5M 1715	343	1,715
(D) S5M 1800	360	1,800
(D) S5M 1945	389	1,945
(D) S5M 2000	400	2,000
(D) S5M 2145	429	2,145
(D) S5M 2255	451	2,255
S5M 2480	496	2,480
(D) S5M 2525	505	2,525
(D) S5M 2670	534	2,670
(D) S5M 2870	574	2,870
(D) S5M 2980	596	2,980
(D) S5M 3090	618	3,090
S5M 3180	636	3,180
S5M 3270	654	3,270
S5M 3480	696	3,480

●(D)印はダブルタイミングベルトGの標準サイズです。ダブルタイミングベルトの設計手順および伝動容量は片歯標準ベルトと同じです。  
●標準サイズの中にも一部非在庫サイズがありますので、ご注文の際は在庫確認をお願いします。





# 標準ベルトサイズ



## ● ベルト呼称

**250**

ベルト呼び幅  
(mm)×10

**(D)S8M**

ベルト形  
(ダブルタイミングベルトの場合はDS8M)

**2000**

ベルト呼び長さ(mm)

**G**

Gタイプ

## 標準ベルト幅

ベルト呼び幅	ベルト幅(mm)
150	15
250	25
300	30
400	40
600	60

## 標準ベルトサイズ表

ベルト呼び長さ	歯数	ベルトピッチ周長(mm)
S8M 376	47	376
S8M 400	50	400
S8M 408	51	408
S8M 440	55	440
(D) S8M 480	60	480
(D) S8M 496	62	496
(D) S8M 512	64	512
(D) S8M 520	65	520
(D) S8M 528	66	528
(D) S8M 560	70	560
(D) S8M 584	73	584
(D) S8M 600	75	600
(D) S8M 632	79	632
(D) S8M 640	80	640
(D) S8M 656	82	656
(D) S8M 680	85	680
(D) S8M 712	89	712
(D) S8M 720	90	720
(D) S8M 760	95	760
(D) S8M 800	100	800
(D) S8M 824	103	824
(D) S8M 840	105	840
(D) S8M 848	106	848
(D) S8M 856	107	856
(D) S8M 880	110	880
(D) S8M 896	112	896
(D) S8M 912	114	912
(D) S8M 920	115	920
(D) S8M 928	116	928
(D) S8M 944	118	944
(D) S8M 952	119	952
(D) S8M 960	120	960
(D) S8M 976	122	976
(D) S8M 984	123	984
(D) S8M 1000	125	1,000
(D) S8M 1024	128	1,024
(D) S8M 1040	130	1,040
(D) S8M 1056	132	1,056
(D) S8M 1080	135	1,080
(D) S8M 1096	137	1,096
(D) S8M 1120	140	1,120
(D) S8M 1128	141	1,128
(D) S8M 1136	142	1,136
(D) S8M 1152	144	1,152
(D) S8M 1160	145	1,160
S8M 1184	148	1,184
(D) S8M 1200	150	1,200
(D) S8M 1216	152	1,216
(D) S8M 1224	153	1,224
(D) S8M 1248	156	1,248
(D) S8M 1256	157	1,256
(D) S8M 1280	160	1,280
S8M 1296	162	1,296
(D) S8M 1304	163	1,304

## 標準ベルトサイズ表

ベルト呼び長さ	歯数	ベルトピッチ周長(mm)
(D) S8M 1312	164	1,312
S8M 1320	165	1,320
(D) S8M 1352	169	1,352
(D) S8M 1360	170	1,360
(D) S8M 1384	173	1,384
(D) S8M 1400	175	1,400
(D) S8M 1424	178	1,424
(D) S8M 1440	180	1,440
(D) S8M 1480	185	1,480
(D) S8M 1488	186	1,488
(D) S8M 1520	190	1,520
S8M 1552	194	1,552
(D) S8M 1600	200	1,600
(D) S8M 1640	205	1,640
(D) S8M 1648	206	1,648
(D) S8M 1680	210	1,680
(D) S8M 1696	212	1,696
(D) S8M 1728	216	1,728
(D) S8M 1760	220	1,760
(D) S8M 1776	222	1,776
(D) S8M 1792	224	1,792
(D) S8M 1800	225	1,800
(D) S8M 1816	227	1,816
(D) S8M 1832	229	1,832
(D) S8M 1880	235	1,880
(D) S8M 1912	239	1,912
(D) S8M 1960	245	1,960
(D) S8M 2000	250	2,000
(D) S8M 2040	255	2,040
(D) S8M 2048	256	2,048
(D) S8M 2064	258	2,064
(D) S8M 2104	263	2,104
S8M 2120	265	2,120
(D) S8M 2160	270	2,160
(D) S8M 2240	280	2,240
(D) S8M 2272	284	2,272
(D) S8M 2304	288	2,304
S8M 2376	297	2,376
(D) S8M 2400	300	2,400
(D) S8M 2496	312	2,496
(D) S8M 2600	325	2,600
(D) S8M 2800	350	2,800
(D) S8M 2920	365	2,920
(D) S8M 2944	368	2,944
(D) S8M 3048	381	3,048
(D) S8M 3200	400	3,200
(D) S8M 3248	406	3,248
(D) S8M 3272	409	3,272
(D) S8M 3440	430	3,440
(D) S8M 3680	460	3,680
(D) S8M 3720	465	3,720
(D) S8M 3904	488	3,904
(D) S8M 3928	491	3,928
(D) S8M 4400	550	4,400

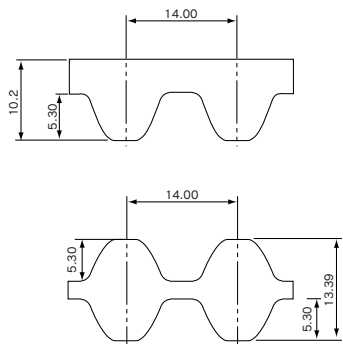
●(D)はダブルタイミングベルトの標準サイズです。ダブルタイミングベルトの設計手順および伝動容量は片歯標準ベルトと同じです。  
●標準サイズの中にも一部非在庫サイズがありますので、ご注文の際は在庫確認をお願いします。

1

特性編



# 標準ベルトサイズ



● ベルト呼称

**800**

ベルト呼び幅  
(mm)×10

**(D)S14M**

ベルト形  
(ダブルタイミングベルトの場合はDS14M)

**3150**

ベルト呼び長さ(mm)

**G**

Gタイプ

## 標準ベルト幅

ベルト呼び幅	ベルト幅(mm)
400	40
600	60
800	80
1000	100
1200	120

## 標準ベルトサイズ表

ベルト呼び長さ	歯数	ベルトピッチ周長(mm)
S14M 1008	72	1,008
S14M 1120	80	1,120
S14M 1190	85	1,190
S14M 1246	89	1,246
S14M 1288	92	1,288
(D) S14M 1400	100	1,400
(D) S14M 1470	105	1,470
(D) S14M 1540	110	1,540
(D) S14M 1610	115	1,610
(D) S14M 1652	118	1,652
(D) S14M 1708	122	1,708
(D) S14M 1736	124	1,736
(D) S14M 1750	125	1,750
(D) S14M 1778	127	1,778
(D) S14M 1806	129	1,806
(D) S14M 1890	135	1,890
(D) S14M 1932	138	1,932
(D) S14M 1960	140	1,960
(D) S14M 2002	143	2,002
(D) S14M 2100	150	2,100
(D) S14M 2198	157	2,198
(D) S14M 2240	160	2,240
(D) S14M 2310	165	2,310
(D) S14M 2380	170	2,380
(D) S14M 2450	175	2,450
(D) S14M 2506	179	2,506
(D) S14M 2590	185	2,590
(D) S14M 2660	190	2,660
(D) S14M 2800	200	2,800
(D) S14M 2940	210	2,940
(D) S14M 3150	225	3,150
(D) S14M 3360	240	3,360
(D) S14M 3500	250	3,500
(D) S14M 3556	254	3,556
(D) S14M 3850	275	3,850
(D) S14M 4004	286	4,004
(D) S14M 4508	322	4,508
(D) S14M 5012	358	5,012

●(D)はダブルタイミングベルトの標準サイズです。ダブルタイミングベルトの設計手順および伝動容量は片歯標準ベルトと同じです。

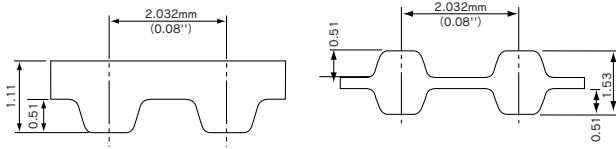
●標準サイズの中にも一部非在庫サイズがありますので、ご注文の際は在庫確認をお願いします。



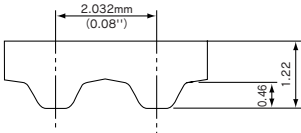
# 標準ベルトサイズ



## GBタイプ



## Uタイプ



● ベルト呼称

GBタイプ **B** **125** **(D)MXL** **6.4** **GB**

ベルト略号    ベルト歯数    ベルト形 (ダブルタイミングベルトの場合はDMXL)    ベルト幅(mm)    GBタイプ (P7パック仕様)

Uタイプ **125** **T80** **6.4** **U**

ベルト歯数    ベルト形    ベルト幅(mm)    Uタイプ

## 標準ベルト幅

ベルト呼び幅	ベルト幅(mm)
3.2	3.2
4.8	4.8
6.4	6.4
9.5	9.5
12.7	12.7

## 標準ベルトサイズ表

ベルト呼び長さ	歯数	ベルトピッチ 周長(mm)	製造の可否	
			GB	U
30 MXL	30	60.96	—	○
34 MXL	34	69.09	○	—
35 MXL	35	71.12	○	○
40 MXL	40	81.28	○	○
41 MXL	41	83.31	○	—
45 MXL	45	91.44	○	○
46 MXL	46	93.47	○	○
48 MXL	48	97.54	○	○
49 MXL	49	99.57	○	—
50 MXL	50	101.60	○	○
52 MXL	52	105.66	○	○
53 MXL	53	107.70	○	○
54 MXL	54	109.73	○	○
55 MXL	55	111.76	○	○
56 MXL	56	113.79	○	○
57 MXL	57	115.82	○	○
59 MXL	59	119.89	○	○
60 MXL	60	121.92	○	○
61 MXL	61	123.95	○	—
63 MXL	63	128.02	○	○
65 MXL	65	132.08	○	○
66 MXL	66	134.11	○	—
67 MXL	67	136.14	○	○
68 MXL	68	138.18	○	○
70 MXL	70	142.24	○	○
71 MXL	71	144.27	○	○
72 MXL	72	146.30	○	○
73 MXL	73	148.34	○	○
74 MXL	74	150.37	○	○
75 MXL	75	152.40	○	○
76 MXL	76	154.43	○	—
77 MXL	77	156.46	○	○
78 MXL	78	158.50	○	○
79 MXL	79	160.53	○	—
80 MXL	80	162.56	○	○
81 MXL	81	164.59	○	○
82 MXL	82	166.62	○	○
83 MXL	83	168.66	○	○
85 MXL	85	172.72	○	○
86 MXL	86	174.75	○	—
87 MXL	87	176.78	○	○
88 MXL	88	178.82	○	○
89 MXL	89	180.85	○	○
90 MXL	90	182.88	○	○
91 MXL	91	184.91	○	○
92 MXL	92	186.94	○	—
93 MXL	93	188.98	○	○
94 MXL	94	191.01	○	○
95 MXL	95	193.04	○	○
96 MXL	96	195.07	○	—

## 標準ベルトサイズ表

ベルト呼び長さ	歯数	ベルトピッチ 周長(mm)	製造の可否	
			GB	U
97 MXL	97	197.10	○	○
98 MXL	98	199.14	○	○
100 MXL	100	203.20	○	○
101 MXL	101	205.23	○	—
102 MXL	102	207.26	○	○
103 MXL	103	209.30	○	○
104 MXL	104	211.33	—	○
105 MXL	105	213.36	○	○
106 MXL	106	215.39	○	○
108 MXL	108	219.46	○	○
109 MXL	109	221.49	○	—
110 MXL	110	223.52	○	○
112 MXL	112	227.58	○	○
114 MXL	114	231.65	○	○
115 MXL	115	233.68	○	○
118 MXL	118	239.78	○	○
120 MXL	120	243.84	○	○
121 MXL	121	245.87	○	○
122 MXL	122	247.90	○	○
123 MXL	123	249.94	○	○
124 MXL	124	251.97	—	○
125 MXL	125	254.00	○	○
126 MXL	126	256.03	○	○
127 MXL	127	258.06	○	—
128 MXL	128	260.10	○	—
129 MXL	129	262.13	○	—
130 MXL	130	264.16	○	○
131 MXL	131	266.19	○	○
132 MXL	132	268.22	○	○
134 MXL	134	272.29	○	—
135 MXL	135	274.32	○	○
138 MXL	138	280.42	○	—
140 MXL	140	284.48	○	○
142 MXL	142	288.54	○	○
144 MXL	144	292.61	○	○
(D) 145 MXL	145	294.64	○	○
(D) 146 MXL	146	296.67	○	—
(D) 147 MXL	147	298.70	○	—
(D) 148 MXL	148	300.74	○	○
(D) 150 MXL	150	304.80	○	○
(D) 152 MXL	152	308.86	○	—
(D) 154 MXL	154	312.93	○	—
(D) 155 MXL	155	314.96	○	○
(D) 156 MXL	156	316.99	○	○
157 MXL	157	319.02	—	○
(D) 158 MXL	158	321.06	○	—
(D) 160 MXL	160	325.12	○	○
(D) 162 MXL	162	329.18	○	—
(D) 165 MXL	165	335.28	○	○
(D) 170 MXL	170	345.44	○	○

●(D)印はダブルタイミングベルトGBの標準サイズです。ダブルタイミングベルトの設計手順および伝動容量は片歯標準ベルトと同じです。  
●標準サイズの中にも一部非在庫サイズがありますので、ご注文の際は在庫確認をお願いします。



# 標準ベルトサイズ



標準ベルトサイズ表

ベルト呼び長さ	歯数	ベルトピッチ 周長 (mm)	製造の可否	
			GB	U
(D) 171 MXL	171	347.47	○	—
(D) 175 MXL	175	355.60	○	○
(D) 180 MXL	180	365.76	○	○
(D) 184 MXL	184	373.89	○	○
(D) 185 MXL	185	375.92	○	○
(D) 186 MXL	186	377.95	○	—
(D) 187 MXL	187	379.98	○	—
(D) 188 MXL	188	382.02	○	—
(D) 190 MXL	190	386.08	○	○
(D) 192 MXL	192	390.14	○	—
(D) 194 MXL	194	394.21	○	—
(D) 195 MXL	195	396.24	○	○
(D) 198 MXL	198	402.34	○	—
(D) 200 MXL	200	406.40	○	○
(D) 203 MXL	203	412.50	○	—
(D) 205 MXL	205	416.56	○	○
(D) 208 MXL	208	422.66	—	○
(D) 210 MXL	210	426.72	○	○
(D) 212 MXL	212	430.78	○	○
(D) 215 MXL	215	436.88	—	○
(D) 219 MXL	219	445.01	○	○
(D) 220 MXL	220	447.04	○	○
(D) 221 MXL	221	449.07	○	○
(D) 222 MXL	222	451.10	○	—
(D) 224 MXL	224	455.17	○	○
(D) 225 MXL	225	457.20	—	○
(D) 226 MXL	226	459.23	○	—
(D) 227 MXL	227	461.26	○	—
(D) 228 MXL	228	463.30	○	○
(D) 230 MXL	230	467.36	○	○
(D) 232 MXL	232	471.42	○	○
(D) 235 MXL	235	477.52	—	○
(D) 236 MXL	236	479.55	○	○
(D) 239 MXL	239	485.65	○	○
(D) 240 MXL	240	487.68	○	○
(D) 245 MXL	245	497.84	○	○
(D) 248 MXL	248	503.94	○	○
(D) 249 MXL	249	505.97	—	○
(D) 250 MXL	250	508.00	○	○
(D) 255 MXL	255	518.16	—	○
(D) 256 MXL	256	520.19	○	○
(D) 260 MXL	260	528.32	○	○
(D) 262 MXL	262	532.38	○	○
(D) 265 MXL	265	538.48	○	○
(D) 270 MXL	270	548.64	○	○
(D) 273 MXL	273	554.74	○	—
(D) 275 MXL	275	558.80	○	○
(D) 277 MXL	277	562.86	—	○
(D) 278 MXL	278	564.90	○	—
(D) 279 MXL	279	566.93	—	○
(D) 280 MXL	280	568.96	○	○
(D) 281 MXL	281	570.99	○	—
(D) 285 MXL	285	579.12	○	○
(D) 288 MXL	288	585.22	○	○
(D) 290 MXL	290	589.28	○	○
(D) 295 MXL	295	599.44	○	○
(D) 296 MXL	296	601.47	—	○
(D) 297 MXL	297	603.50	○	—
(D) 300 MXL	300	609.60	○	○
(D) 304 MXL	304	617.73	—	○
(D) 305 MXL	305	619.76	○	—
(D) 310 MXL	310	629.92	○	○
(D) 312 MXL	312	633.98	○	○
(D) 315 MXL	315	640.08	○	○
(D) 318 MXL	318	646.18	○	○
(D) 320 MXL	320	650.24	○	○
(D) 324 MXL	324	658.37	○	○
(D) 330 MXL	330	670.56	○	○

標準ベルトサイズ表

ベルト呼び長さ	歯数	ベルトピッチ 周長 (mm)	製造の可否	
			GB	U
(D) 332 MXL	332	674.62	○	—
(D) 334 MXL	334	678.69	○	—
(D) 336 MXL	336	682.75	○	○
(D) 337 MXL	337	684.78	○	—
(D) 338 MXL	338	686.82	○	—
(D) 339 MXL	339	688.85	○	—
(D) 340 MXL	340	690.88	—	○
(D) 341 MXL	341	692.91	—	○
(D) 344 MXL	344	699.01	○	○
(D) 347 MXL	347	705.10	○	—
(D) 348 MXL	348	707.14	○	—
(D) 350 MXL	350	711.20	○	○
(D) 355 MXL	355	721.36	○	○
(D) 358 MXL	358	727.46	—	○
(D) 359 MXL	359	729.49	○	—
(D) 360 MXL	360	731.52	—	○
(D) 364 MXL	364	739.65	○	—
(D) 365 MXL	365	741.68	○	—
(D) 367 MXL	367	745.74	○	—
(D) 370 MXL	370	751.84	—	○
(D) 372 MXL	372	755.90	○	—
(D) 380 MXL	380	772.16	○	○
(D) 386 MXL	386	784.35	○	—
(D) 390 MXL	390	792.48	—	○
(D) 397 MXL	397	806.70	○	○
(D) 400 MXL	400	812.80	○	○
(D) 403 MXL	403	818.90	—	○
(D) 405 MXL	405	822.96	○	—
(D) 411 MXL	411	835.15	○	—
(D) 415 MXL	415	843.28	○	—
(D) 419 MXL	419	851.41	○	—
(D) 420 MXL	420	853.44	○	○
(D) 424 MXL	424	861.57	○	—
(D) 434 MXL	434	881.89	—	○
(D) 435 MXL	435	883.92	○	—
(D) 436 MXL	436	885.95	○	—
(D) 438 MXL	438	890.02	○	—
(D) 448 MXL	448	910.34	○	—
(D) 453 MXL	453	920.50	○	—
(D) 464 MXL	464	942.85	○	—
(D) 473 MXL	473	961.14	—	○
(D) 474 MXL	474	963.17	—	○
(D) 475 MXL	475	965.20	○	—
(D) 477 MXL	477	969.26	○	—
(D) 478 MXL	478	971.30	○	—
(D) 487 MXL	487	989.58	○	—
(D) 498 MXL	498	1011.94	○	—
(D) 500 MXL	500	1016.00	○	○
(D) 503 MXL	503	1022.10	○	—
(D) 507 MXL	507	1030.22	○	—
(D) 515 MXL	515	1046.48	○	○
(D) 516 MXL	516	1048.51	○	—
(D) 520 MXL	520	1056.64	○	—
(D) 525 MXL	525	1066.80	○	—
(D) 535 MXL	535	1087.12	○	—
(D) 537 MXL	537	1091.18	○	—
(D) 548 MXL	548	1113.54	○	—
(D) 550 MXL	550	1117.60	○	○
(D) 569 MXL	569	1156.21	○	—
(D) 591 MXL	591	1200.91	○	—
(D) 650 MXL	650	1320.80	○	—
(D) 705 MXL	705	1432.56	○	—
(D) 772 MXL	772	1568.70	○	—
(D) 916 MXL	916	1861.31	—	○
(D) 1369 MXL	1369	2781.81	○	—

- (D) はダブルタイミングベルトGBの標準サイズです。ダブルタイミングベルトの設計手順および伝動容量は片歯標準ベルトと同じです。
- 標準サイズの中にも一部非在庫サイズがありますので、ご注文の際は在庫確認をお願いします。

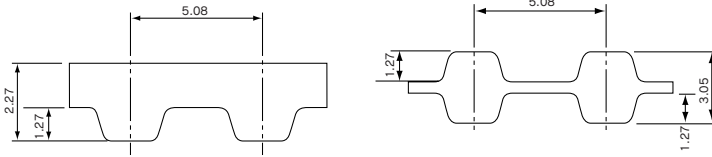




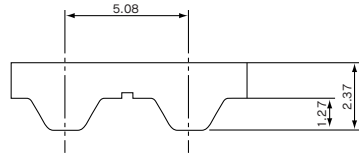
# 標準ベルトサイズ



## GBタイプ



## Uタイプ



## 標準ベルト幅

ベルト呼び幅	ベルト幅(mm)
025	6.4
031	7.9
037	9.5
050	12.7

### ● ベルト呼称

ベルト呼び幅  
(インチ)×100=0.37インチ(9.5mm)

160

(D)XL

037

GB・(U)

ベルト呼び長さ  
(インチ)×10=16インチ(406.40mm)

ベルト形  
(ダブルタイミングベルトの場合はDXL)

GBタイプ Uタイプ  
(ペアバック仕様)

## 標準ベルトサイズ表

ベルト呼び長さ	歯数	ベルトピッチ 周長(mm)	製造の可否	
			GB	U
60 XL	30	152.40	○	○
64 XL	32	162.56	○	○
66 XL	33	167.64	—	○
68 XL	34	172.72	○	—
70 XL	35	177.80	○	○
74 XL	37	187.96	○	—
76 XL	38	193.04	○	○
78 XL	39	198.12	○	○
80 XL	40	203.20	○	○
82 XL	41	208.28	○	—
84 XL	42	213.36	○	○
86 XL	43	218.44	○	—
88 XL	44	223.52	○	—
90 XL	45	228.60	○	○
92 XL	46	233.68	○	—
94 XL	47	238.76	○	○
96 XL	48	243.84	○	—
98 XL	49	248.92	○	—
100 XL	50	254.00	○	○
102 XL	51	259.08	○	○
104 XL	52	264.16	○	○
106 XL	53	269.24	○	○
108 XL	54	274.32	○	○
110 XL	55	279.40	○	○
112 XL	56	284.48	○	—
114 XL	57	289.56	○	○
116 XL	58	294.64	○	○
118 XL	59	299.72	○	—
120 XL	60	304.80	○	○
122 XL	61	309.88	○	—
124 XL	62	314.96	○	○
126 XL	63	320.04	○	○
128 XL	64	325.12	○	○
130 XL	65	330.20	○	○
134 XL	67	340.36	○	—
136 XL	68	345.44	○	○
138 XL	69	350.52	○	—
140 XL	70	355.60	○	○
142 XL	71	360.68	○	○
144 XL	72	365.76	○	—
146 XL	73	370.84	○	○
148 XL	74	375.92	○	○
(D) 150 XL	75	381.00	○	○
(D) 152 XL	76	386.08	○	○
(D) 154 XL	77	391.16	○	○
(D) 156 XL	78	396.24	○	—
(D) 158 XL	79	401.32	○	—
(D) 160 XL	80	406.40	○	○
(D) 162 XL	81	411.48	○	—
(D) 164 XL	82	416.56	○	—

## 標準ベルトサイズ表

ベルト呼び長さ	歯数	ベルトピッチ 周長(mm)	製造の可否	
			GB	U
(D) 166 XL	83	421.64	○	○
(D) 168 XL	84	426.72	○	○
(D) 170 XL	85	431.80	○	○
(D) 172 XL	86	436.88	○	—
(D) 174 XL	87	441.96	○	—
(D) 176 XL	88	447.04	○	○
(D) 178 XL	89	452.12	○	—
(D) 180 XL	90	457.20	○	○
(D) 182 XL	91	462.28	○	—
(D) 184 XL	92	467.36	○	—
(D) 186 XL	93	472.44	○	○
(D) 188 XL	94	477.52	○	—
(D) 190 XL	95	482.60	○	○
(D) 192 XL	96	487.68	○	—
(D) 194 XL	97	492.76	○	—
(D) 196 XL	98	497.84	○	—
(D) 198 XL	99	502.92	○	—
(D) 200 XL	100	508.00	○	○
(D) 202 XL	101	513.08	○	—
(D) 204 XL	102	518.16	○	—
(D) 206 XL	103	523.24	○	—
(D) 210 XL	105	533.40	○	○
(D) 212 XL	106	538.48	○	○
(D) 216 XL	108	548.64	○	—
(D) 218 XL	109	553.72	○	—
(D) 220 XL	110	558.80	○	○
224 XL	112	568.96	—	○
(D) 228 XL	114	579.12	○	—
(D) 230 XL	115	584.20	○	○
(D) 234 XL	117	594.36	○	—
(D) 236 XL	118	599.44	○	—
(D) 240 XL	120	609.60	○	○
(D) 250 XL	125	635.00	○	○
(D) 254 XL	127	645.16	○	○
(D) 260 XL	130	660.40	○	○
(D) 270 XL	135	685.80	○	○
(D) 276 XL	138	701.04	○	—
(D) 280 XL	140	711.20	○	—
(D) 282 XL	141	716.28	○	—
(D) 290 XL	145	736.60	○	○
(D) 300 XL	150	762.00	○	○
(D) 310 XL	155	787.40	○	—
(D) 314 XL	157	797.56	○	—
(D) 320 XL	160	812.80	○	○
(D) 330 XL	165	838.20	○	○
(D) 332 XL	166	843.28	○	—
(D) 340 XL	170	863.60	○	○
(D) 348 XL	174	883.92	○	○
(D) 352 XL	176	894.08	○	○
(D) 360 XL	180	914.40	○	○

● (D)はダブルタイミングベルトGBの標準サイズです。ダブルタイミングベルトの設計手順および伝動容量は片歯標準ベルトと同じです。  
●標準サイズの中にも一部非在庫サイズがありますので、ご注文の際は在庫確認をお願いします。



# 標準ベルトサイズ



標準ベルトサイズ表

ベルト呼び長さ	歯数	ベルトピッチ 周長(mm)	製造の可否	
			GB	U
(D) 364 XL	182	924.56	○	—
(D) 370 XL	185	939.80	○	—
(D) 376 XL	188	955.04	○	○
(D) 380 XL	190	965.20	○	—
(D) 384 XL	192	975.36	○	○
(D) 388 XL	194	985.52	○	—
(D) 390 XL	195	990.60	○	○
(D) 396 XL	198	1005.84	○	○
(D) 414 XL	207	1051.56	○	○
(D) 424 XL	212	1076.96	○	—
430 XL	215	1092.20	—	○
450 XL	225	1143.00	○	—
(D) 460 XL	230	1168.40	○	○
(D) 478 XL	239	1214.12	○	—
(D) 480 XL	240	1219.20	○	○
(D) 490 XL	245	1244.60	○	○
512 XL	256	1300.48	—	○
522 XL	261	1325.88	○	—
532 XL	266	1351.28	○	—
540 XL	270	1371.60	○	○
544 XL	272	1381.76	—	○
552 XL	276	1402.08	○	—
564 XL	282	1432.56	○	○
592 XL	296	1503.68	○	—
600 XL	300	1524.00	○	—
616 XL	308	1564.64	○	—
630 XL	315	1600.20	○	○
670 XL	335	1701.80	○	○
690 XL	345	1752.60	○	—
730 XL	365	1854.20	—	○
754 XL	377	1915.16	○	—
828 XL	414	2103.12	○	—
842 XL	421	2138.68	—	○
860 XL	430	2184.40	○	—

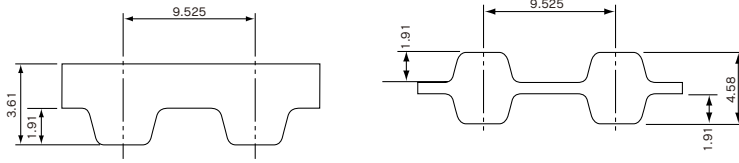
- (D)印はダブルタイミングベルトGBの標準サイズです。ダブルタイミングベルトの設計手順および伝動容量は片歯標準ベルトと同じです。
- 標準サイズの中にも一部非在庫サイズがありますので、ご注文の際は在庫確認をお願いします。



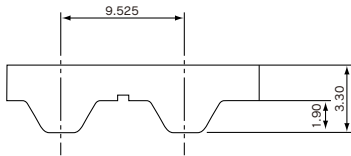
# 標準ベルトサイズ



## Gタイプ



## Uタイプ



## 標準ベルト幅

ベルト呼び幅	ベルト幅(mm)
050	12.7
075	19.1
100	25.4
150	38.1

### ● ベルト呼称

ベルト呼び幅  
(インチ)×100=1インチ(25.4mm)

**510**

**(D)L**

**100**

**G・(U)**

ベルト呼び長さ  
(インチ)×10=51インチ(1295.40mm)

ベルト形  
(ダブルタイミングベルトの場合はDL)

Gタイプ Uタイプ

## 標準ベルトサイズ表

ベルト呼び長さ	歯数	ベルトピッチ 周長 (mm)	製造の可否	
			GB	U
109 L	29	276.23	○	—
124 L	33	314.33	○	○
135 L	36	342.90	○	—
150 L	40	381.00	○	○
165 L	44	419.10	○	○
173 L	46	438.15	○	○
180 L	48	457.20	○	—
(D) 187 L	50	476.25	○	○
(D) 210 L	56	533.40	○	○
(D) 217 L	58	552.45	○	—
(D) 225 L	60	571.50	○	○
(D) 232 L	62	590.55	○	—
(D) 240 L	64	609.60	○	○
(D) 255 L	68	647.70	○	○
(D) 265 L	71	676.28	○	—
(D) 270 L	72	685.80	○	○
(D) 277 L	74	704.85	○	—
(D) 285 L	76	723.90	○	○
(D) 300 L	80	762.00	○	○
304 L	81	771.53	—	○
(D) 315 L	84	800.10	○	—
(D) 320 L	85	809.63	○	—
(D) 322 L	86	819.15	○	○
(D) 334 L	89	847.73	○	—
(D) 337 L	90	857.25	○	—
(D) 345 L	92	876.30	○	○
(D) 360 L	96	914.40	○	—

## 標準ベルトサイズ表

ベルト呼び長さ	歯数	ベルトピッチ 周長 (mm)	製造の可否	
			GB	U
(D) 367 L	98	933.45	○	○
(D) 375 L	100	952.50	○	○
(D) 382 L	102	971.55	○	—
(D) 390 L	104	990.60	○	○
(D) 394 L	105	1000.13	○	—
(D) 398 L	106	1009.65	○	—
(D) 420 L	112	1066.80	○	○
(D) 427 L	114	1085.85	○	○
(D) 435 L	116	1104.90	○	—
(D) 450 L	120	1143.00	○	○
(D) 454 L	121	1152.53	○	—
(D) 480 L	128	1219.20	○	○
(D) 510 L	136	1295.40	○	○
(D) 525 L	140	1333.50	○	○
(D) 540 L	144	1371.60	○	○
(D) 548 L	146	1390.65	○	—
(D) 581 L	155	1476.38	○	—
(D) 600 L	160	1524.00	○	○
(D) 630 L	168	1600.20	○	—
(D) 653 L	174	1657.35	○	—
(D) 660 L	176	1676.40	○	—
697 L	186	1771.65	○	—
731 L	195	1857.38	○	—
934 L	249	2371.73	○	—
1174 L	313	2981.33	○	—
1264 L	337	3209.93	○	—

●(D)印はダブルタイミングベルトGタイプの標準サイズです。標準以外のサイズについては当社までお問い合わせください。

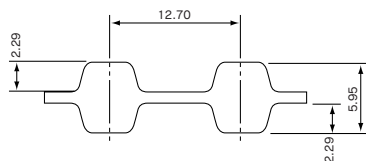
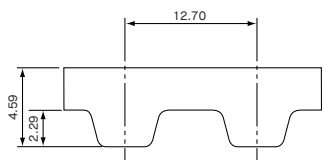
●標準サイズの中にも一部非在庫サイズがありますので、ご注文の際は在庫確認をお願いします。



# 標準ベルトサイズ



Gタイプのみ



● ベルト呼称

ベルト呼び幅  
(インチ)×100=1インチ(25.4mm)

510

(D)H

100

G

ベルト呼び長さ  
(インチ)×10=51インチ(1295.40mm)

ベルト形  
(ダブルタイミングベルトの場合はDH)

Gタイプ

## 標準ベルト幅

ベルト呼び幅	ベルト幅(mm)
075	19.1
100	25.4
150	38.1
200	50.8
300	76.2

## 標準ベルトサイズ表

ベルト呼び長さ	歯数	ベルトピッチ周長(mm)
225 H	45	571.50
230 H	46	584.20
(D) 240 H	48	609.60
(D) 245 H	49	622.30
(D) 255 H	51	647.70
(D) 270 H	54	685.80
(D) 280 H	56	711.20
(D) 300 H	60	762.00
(D) 310 H	62	787.40
(D) 315 H	63	800.10
(D) 320 H	64	812.80
(D) 330 H	66	838.20
(D) 340 H	68	863.60
(D) 350 H	70	889.00
(D) 360 H	72	914.40
(D) 370 H	74	939.80
(D) 375 H	75	952.50
(D) 390 H	78	990.60
(D) 400 H	80	1016.00
(D) 410 H	82	1041.40
(D) 420 H	84	1066.80
(D) 430 H	86	1092.20
(D) 450 H	90	1143.00
(D) 465 H	93	1181.10
(D) 480 H	96	1219.20
(D) 490 H	98	1244.60
(D) 510 H	102	1295.40
(D) 530 H	106	1346.20
(D) 540 H	108	1371.60
(D) 560 H	112	1422.40
(D) 565 H	113	1435.10
(D) 570 H	114	1447.80
(D) 580 H	116	1473.20
(D) 600 H	120	1524.00
(D) 605 H	121	1536.70

## 標準ベルトサイズ表

ベルト呼び長さ	歯数	ベルトピッチ周長(mm)
(D) 625 H	125	1587.50
(D) 630 H	126	1600.20
(D) 640 H	128	1625.60
(D) 650 H	130	1651.00
(D) 660 H	132	1676.40
(D) 680 H	136	1727.20
(D) 700 H	140	1778.00
(D) 730 H	146	1854.20
(D) 750 H	150	1905.00
(D) 770 H	154	1955.80
(D) 800 H	160	2032.00
(D) 810 H	162	2057.40
(D) 840 H	168	2133.60
(D) 850 H	170	2159.00
(D) 860 H	172	2184.40
(D) 880 H	176	2235.20
(D) 900 H	180	2286.00
(D) 950 H	190	2413.00
(D) 1000 H	200	2540.00
(D) 1020 H	204	2590.80
(D) 1100 H	220	2794.00
(D) 1120 H	224	2844.80
(D) 1130 H	226	2870.20
(D) 1140 H	228	2895.60
(D) 1150 H	230	2921.00
(D) 1160 H	232	2946.40
(D) 1250 H	250	3175.00
(D) 1285 H	257	3263.90
(D) 1325 H	265	3365.50
(D) 1345 H	269	3416.30
(D) 1350 H	270	3429.00
(D) 1360 H	272	3454.40
(D) 1400 H	280	3556.00
(D) 1700 H	340	4318.00
(D) 1765 H	353	4483.10

●(D)印はダブルタイミングベルトGタイプの標準サイズです。標準以外のサイズについては当社までお問い合わせください。

●標準サイズの中にも一部非在庫サイズがありますので、ご注文の際は在庫確認をお願いします。



# 標準ベルトサイズ



# 標準ベルトサイズ



● ベルト呼称

ベルト呼び幅  
(インチ)×100=3インチ(76.2mm)

**1120**

**XH**

**300**

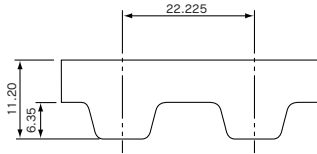
**G**

ベルト呼び長さ  
(インチ)×10=112インチ(2844.80mm)

ベルト形

Gタイプ

Gタイプのみ



標準ベルト幅

ベルト呼び幅	ベルト幅(mm)
200	50.8
300	76.2
400	101.6
500	127.0
600	152.4

標準ベルトサイズ表

ベルト呼び長さ	歯数	ベルトピッチ周長(mm)
463 XH	53	1177.93
507 XH	58	1289.05
560 XH	64	1422.40
630 XH	72	1600.20
700 XH	80	1778.00
735 XH	84	1866.90
770 XH	88	1955.80
840 XH	96	2133.60
927 XH	106	2355.85
980 XH	112	2489.20
1120 XH	128	2844.80
1260 XH	144	3200.40
1400 XH	160	3556.00
1540 XH	176	3911.60
1750 XH	200	4445.00

● ベルト呼称

ベルト呼び幅  
(インチ)×100=5インチ(127.0mm)

**1200**

**XXH**

**500**

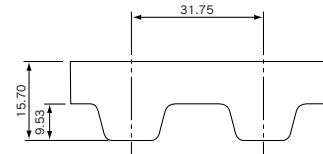
**G**

ベルト呼び長さ  
(インチ)×10=120インチ(3048.00mm)

ベルト形

Gタイプ

Gタイプのみ



標準ベルト幅

ベルト呼び幅	ベルト幅(mm)
200	50.8
300	76.2
400	101.6
500	127.0
600	152.4

標準ベルトサイズ表

ベルト呼び長さ	歯数	ベルトピッチ周長(mm)
700 XXH	56	1778.00
800 XXH	64	2032.00
900 XXH	72	2286.00
1000 XXH	80	2540.00
1200 XXH	96	3048.00
1400 XXH	112	3556.00
1600 XXH	128	4064.00
1800 XXH	144	4572.00





# 標準ベルトサイズ

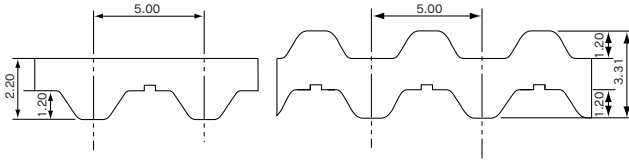


## ● ベルト呼称

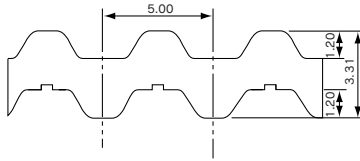
**(D)T5 - 20 - 100 U**

ベルト形      ベルト幅=20mm      ベルト歯数=100歯      Uタイプ  
(ダブルタイミングベルトの場合はDT5形)

### Uタイプのみ



### ダブルタイミングベルト



### 標準ベルト幅

ベルト呼び幅	ベルト幅(mm)
05	5.0
10	10.0
15	15.0
20	20.0

### 標準ベルトサイズ表

歯数	ベルトピッチ 周長(mm)	歯数	ベルトピッチ 周長(mm)
33	165	※ (D) 103	515
37	185	105	525
40	200	109	545
43	215	(D) 110	550
44	220	112	560
45	225	115	575
49	245	(D) 118	590
50	250	(D) 120	600
51	255	122	610
52	260	(D) 124	620
54	270	125	625
55	275	126	630
56	280	(D) 130	650
59	295	132	660
(D) 60	300	135	675
61	305	138	690
65	325	(D) 140	700
66	330	144	720
68	340	145	725
(D) 70	350	(D) 150	750
71	355	156	780
72	360	(D) 160	800
73	365	(D) 163	815
75	375	168	840
78	390	(D) 170	850
(D) 80	400	(D) 172	860
(D) 82	410	(D) 180	900
84	420	(D) 188	940
85	425	195	975
88	440	198	990
89	445	200	1000
(D) 90	450	215	1075
91	455	(D) 220	1100
(D) 92	460	(D) 228	1140
95	475	243	1215
(D) 96	480	276	1380
(D) 100	500	288	1440
102	510		

●(D)印はダブルタイミングベルトの標準サイズです。  
※(D)103はダブルタイミングベルトのみです。

# 標準ベルトサイズ

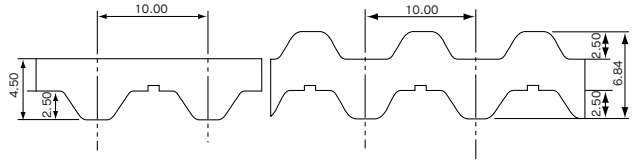


## ● ベルト呼称

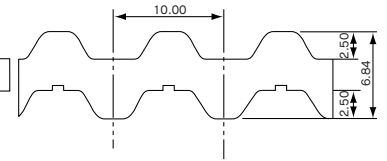
**(D)T10 - 20 - 100 U**

ベルト形      ベルト幅=20mm      ベルト歯数=100歯      Uタイプ  
(ダブルタイミングベルトの場合はDT10形)

### Uタイプのみ



### ダブルタイミングベルト



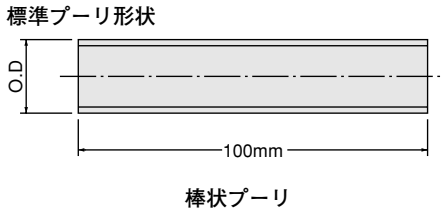
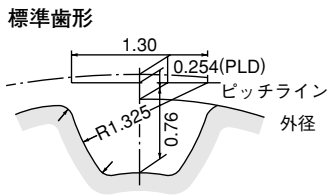
### 標準ベルト幅

ベルト呼び幅	ベルト幅(mm)
15	15.0
20	20.0
25	25.0
30	30.0
40	40.0
50	50.0

### 標準ベルトサイズ表

歯数	ベルトピッチ 周長(mm)	歯数	ベルトピッチ 周長(mm)
37	370	105	1050
40	400	108	1080
41	410	(D) 110	1100
44	440	111	1110
45	450	114	1140
50	500	115	1150
(D) 53	530	(D) 120	1200
55	550	(D) 121	1210
56	560	(D) 124	1240
(D) 60	600	(D) 125	1250
61	610	(D) 130	1300
(D) 63	630	(D) 132	1320
65	650	(D) 135	1350
(D) 66	660	138	1380
69	690	139	1390
(D) 70	700	(D) 140	1400
(D) 72	720	(D) 142	1420
(D) 75	750	144	1440
78	780	145	1450
(D) 80	800	146	1460
81	810	(D) 150	1500
(D) 84	840	156	1560
85	850	(D) 160	1600
88	880	(D) 161	1610
89	890	(D) 170	1700
(D) 90	900	175	1750
91	910	178	1780
92	920	(D) 180	1800
94	940	(D) 188	1880
95	950	196	1960
96	960	216	2160
97	970	220	2200
(D) 98	980	221	2210
(D) 100	1000	225	2250
101	1010		

# 標準プーリサイズ S2M



## ● プーリ呼称

**P 32 S2M 0100 A**

プーリ記号 プーリ歯数 プーリ歯形 プーリ呼び幅 (使用ベルト幅mm×10) プーリ形状(A形)

## ● プーリ呼称(棒状)

**P 28 S2M 1000**

プーリ記号 プーリ歯数 プーリ歯形 プーリ呼び幅 (総幅100mm×10)

## ● フランジ呼称

**F- 10 25 14**

フランジ厚み (mm)×10 フランジ外径 (mm) フランジ内径 (mm)

標準棒状プーリ寸法表

歯数	長さ	材質	ピッチ径 PD (mm)	外径 O.D. (mm)	対応フランジサイズ	
					F	M
14	100 mm 棒 状	高力アルミニウム合金	8.91	8.40	F-10	13 06
15			9.55	9.04	F-10	13 06
16			10.19	9.68	F-10	15 08
18			11.46	10.95	F-10	15 08
20			12.73	12.22	F-10	16 10
22			14.01	13.50	F-10	18 11
24			15.28	14.77	F-10	20 12
25			15.92	15.41	F-10	23 12
26			16.55	16.04	F-10	23 12
28			17.83	17.32	F-10	23 13
30			19.10	18.59	F-10	23 13
32			20.37	19.86	F-10	25 14
36			22.92	22.41	F-10	26 16
40			25.46	24.96	F-10	31 20
44			28.01	27.50	F-10	33 22
48			30.56	30.05	F-10	35 22
50	31.83	31.32	F-10	35 22		
60	38.20	37.69	F-10	44 32		

プーリ寸法表1 (参考)

呼び幅	使用ベルト幅 (mm)	プーリ幅 LA (mm)	全幅 LB (mm)	歯幅 W (mm)	フランジ段幅 H (mm)
0040	4	9	17	5	2
0060	6	11	19	7	
0100	10	15	23	11	

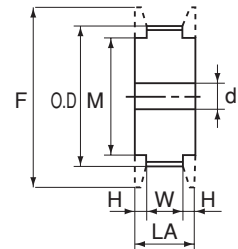
注) 寸法は全て参考値です。

プーリ寸法表2 (参考)

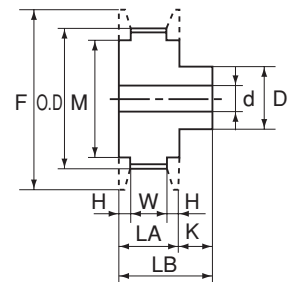
プーリ歯数	プーリ形状	材質	ピッチ径 PD (mm)	外径 O.D. (mm)	ボス幅 K (mm)	ボス径 D (mm)	軸穴径 (mm)			
							min	max		
14	C	高力アルミニウム合金	8.91	8.40	10	13	3	5		
15			9.55	9.04		13	3	5		
16			10.19	9.68		15	3	6		
18			11.46	10.95		15	3	6		
20			12.73	12.22		16	3	7		
22			14.01	13.50		18	3	7		
24			15.28	14.77		20	3	7		
25			15.92	15.41		23	3	7		
26			16.55	16.04		23	3	7		
28			17.83	17.32		23	3	7		
30			19.10	18.59		23	3	7		
32			20.37	19.86		23	3	7		
36			A・B	高力アルミニウム合金		22.92	22.41	12	5	7
40						25.46	24.96	14	5	9
44						28.01	27.50	18	5	13
48						30.56	30.05	20	5	15
50	31.83	31.32			20	5	15			
60	38.20	37.69			30	5	25			

注) 寸法は全て参考値です。

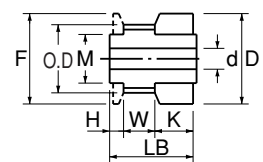
プーリ形状 (参考)



A形



B形

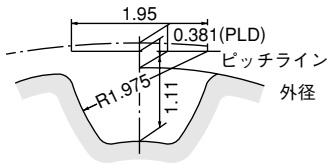


C形



# 標準プーリサイズ S3M

標準歯形



## ● プーリ呼称

**P 30 S3M 0150 A AL**

プーリ記号 プーリ歯数 プーリ歯形 プーリ呼び幅 (使用ベルト幅mm×10) プーリ形状(A形) 材質(アルミ)

## ● プーリ呼称(棒状)

**P 40 S3M 1000**

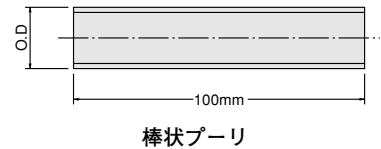
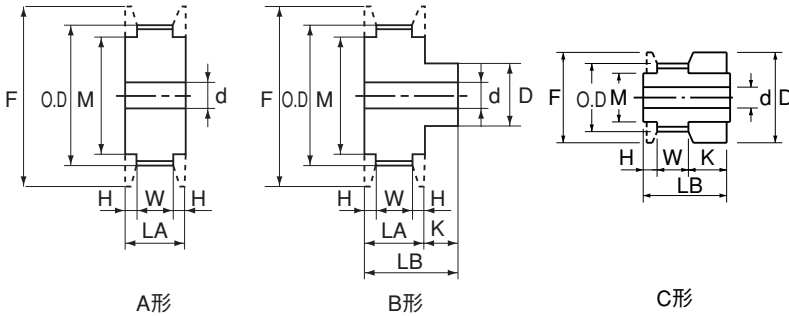
プーリ記号 プーリ歯数 プーリ歯形 プーリ呼び幅 (総幅100mm×10)

## ● フランジ呼称

**F- 10 16 10**

フランジ厚み (mm)×10 フランジ外径 (mm) フランジ内径 (mm)

標準プーリ形状



標準プーリ幅で規定されるプーリ寸法表

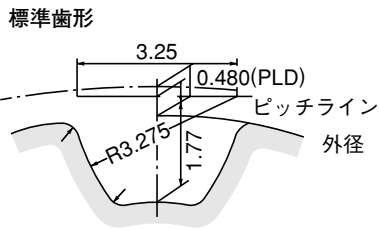
呼び幅	使用ベルト幅 (mm)	プーリ幅 LA (mm)	全幅 LB (mm)	歯幅 W (mm)	フランジ段幅 H (mm)
0100	10	15	23	11	2
0150	15	21	29	17	

標準プーリ歯数で規定されるプーリ寸法表

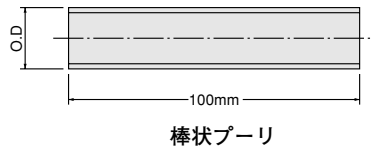
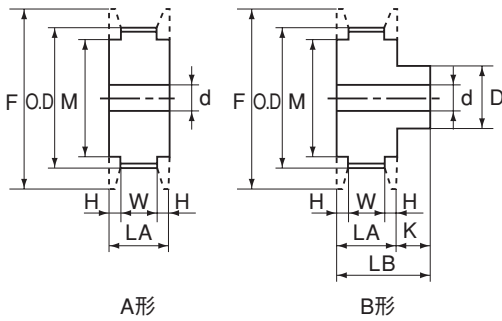
プーリ歯数	プーリ形状	材質	ピッチ径 PD (mm)	外径 O.D. (mm)	ボス幅 K (mm)	ボス径 D (mm)	軸穴径 d (mm)		対応フランジサイズ		
							min	max	厚み	F	M
14	C	高力アルミニウム合金	13.37	12.61	10	16	4	8	F-10	16	10
15			14.32	13.56			4	8	F-10	18	11
16			15.28	14.52			4	8	F-10	20	12
18			17.19	16.43			4	8	F-10	23	12
20			19.10	18.34			4	9	F-10	23	13
22			21.01	20.25			4	9	F-10	25	14
24			22.92	22.16			4	9	F-10	26	16
25			23.87	23.11			6	11	F-10	28	18
26			24.83	24.07			6	11	F-10	28	18
28			26.74	25.98			6	13	F-10	31	20
30	A・B		28.65	27.89	6	13	F-10	33	22		
32			30.56	29.80	6	13	F-10	35	22		
36			34.38	33.62	6	19	F-10	40	28		
40			38.20	37.44	8	23	F-10	44	32		
44			42.02	41.25	8	25	F-10	47	34		
48			45.84	45.07	8	27	F-10	48	36		
50			47.75	46.98	8	27	F-10	51	36		
60			57.30	56.53	8	32	F-10	61	41		



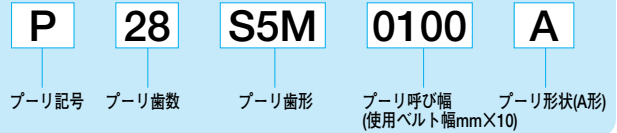
# 標準プーリサイズ S5M



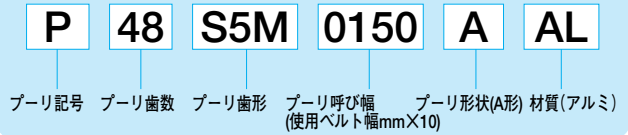
標準プーリ形状



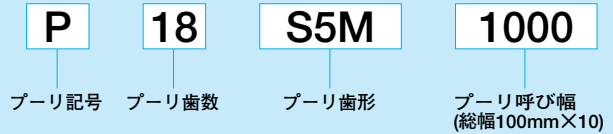
## ● プーリ呼称 (材質 鋼材)



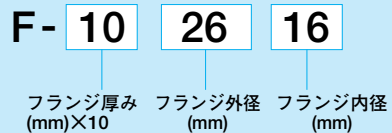
## ● プーリ呼称



## ● プーリ呼称 (棒状)



## ● フランジ呼称



標準プーリ幅で規定されるプーリ寸法表

呼び幅	使用ベルト幅 (mm)	プーリ幅 LA (mm)	全幅 LB (mm)	歯幅 W (mm)	フランジ段幅 H (mm)
0100	10	16	28	11	2.5
0150	15	22	34	17	
0250	25	32	44	27	

注) 材質は右表を参照下さい。  
注) ベルトをメガトルク仕様にする際は、全てオーダー対応となります。

呼び幅	高力	
	アルミニウム合金	鋼材
0100	○	○
0150	○	○
0250	×	○
棒状	×	○

○：標準在庫品 ×：受注生産品

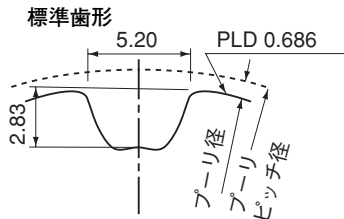
標準プーリ歯数で規定されるプーリ寸法表

プーリ歯数	プーリ形状	材質	ピッチ径 PD (mm)	外径 O.D (mm)	ボス幅 K (mm)	ボス径 D (mm)	軸穴径d (mm)		対応フランジサイズ		
							min	max	厚み	F	M
14	A・B	高力アルミニウム合金	22.28	21.32	12	14	7	8	F-10	26	16
15			23.87	22.91			7	8	F-10	28	18
16			25.46	24.50			7	10	F-10	31	20
18			28.65	27.69			7	12	F-10	33	22
20			31.83	30.87			7	12	F-10	35	22
22			35.01	34.05			7	18	F 10	40	28
24			38.20	37.24			7	21	F-10	44	32
25			39.79	38.83			7	21	F-10	44	32
26			41.38	40.42			8	22	F-10	47	34
28			44.56	43.60			8	24	F-10	48	36
30			47.75	46.79			10	24	F-16(15)	51	36
32			50.93	49.97			10	28	F-16(15)	54	41
36			57.30	56.34			10	28	F-16(15)	61	41
40			63.66	62.70			10	34	F-16(15)	69	50
44			70.03	69.07			12	38	F-16(15)	74	53
48			76.39	75.43			12	43	F-16(15)	83	63
50	79.58	78.62	12	45	F-16(15)	86	66				
60	95.49	94.53	12	54	F-16(15)	99	78				

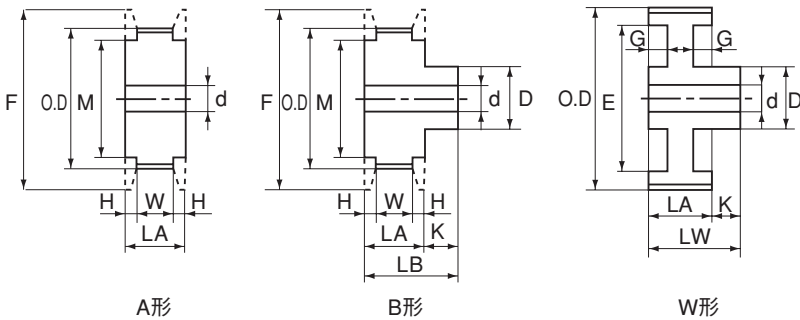
注) ( )はアルミ品の値です。



# 標準プーリサイズ S8M



標準プーリ形状



A形

B形

W形

## ● プーリ呼称

**P** **32** **S8M** **0250** **A**  
 プーリ記号 プーリ歯数 プーリ歯形 プーリ呼び幅 (使用ベルト幅mm×10) プーリ形状(A形)

## ● フランジ呼称

**F-23** **90** **70**  
 フランジ厚み (mm)×10 フランジ外径 (mm) フランジ内径 (mm)

標準プーリ幅で規定されるプーリ寸法表

呼び幅	使用ベルト幅 (mm)	プーリ幅 LA(mm)	全幅 LB(mm)	全幅 LW(mm)	歯幅 W(mm)	フランジ段幅 H(mm)	ヌスミ深さ G(mm)
0150	15	24	40歯以下:39	47	17	3.5	(7)
			44歯以上:44				
0250	25	35	40歯以下:50	58	28	3.5	(12)
			44歯以上:55				
※1 0300	30	40	40歯以下:55	-	33	3.5	-
			44歯以上:60				
0400	40	51	40歯以下:66	74	44	3.5	(17.5)
			44歯以上:71				
※2 0600	60	72	40歯以下:87	95	65	3.5	(26)
			44歯以上:92				

※1 使用ベルト幅30mm用では60歯以下の鋼材のみのラインアップとなります。

※2 使用ベルト幅60mm用のみ26歯からのラインアップとなります。

表3

歯数	使用ベルト幅			
	15mm	25mm	40mm	60mm
72	○	○	○	○
84	×	○	○	○
96	×	○	○	○
120	×	○	○	○
144	×	×	×	×

○：標準在庫品 ×：受注生産品

標準プーリ歯数で規定されるプーリ寸法表

プーリ歯数	プーリ形状	材質	ピッチ径 PD(mm)	外径 O.D.(mm)	ボス幅 K(mm)	ボス径 D(mm)	軸穴径 d(mm)		ヌスミ径 E(mm)	対応フランジサイズ			
							min.	max.		厚み	F	M	
18 ※1	A・B	鋼材	45.84	44.46	15	32	12	20	3.5	F-23	54	36	
19 ※1			48.38	47.01		35	12	22		F-23	57	39	
20			50.93	49.56		36	12	22		F-23	60	40	
21			53.48	52.10		40	12	24		F-23	62	44	
22			56.02	54.65		41	12	25		F-23	65	45	
24			61.12	59.74		46	12	28		F-23	70	50	
25			63.66	62.29		48	16	29		F-23	72	52	
26			66.21	64.84		51	16	30		F-23	75	55	
28			71.30	69.93		55	16	34		F-23	80	60	
30			76.39	75.02		60	16	36		F-23	85	65	
32			81.49	80.12		65	16(20)	38		F-23	90	70	
34			86.58	85.21		70	16(20)	42		F-23	95	75	
36			91.67	90.30		75	16(20)	45		F-23	100	80	
38			96.77	95.39		80	20(20)	48		F-23	105	85	
40			101.86	100.49		85	20(25)	50		F-23	110	90	
44			112.05	110.67		90	20(25)	56		F-23	121	101	
48			122.23	120.86		100	20(25)	62		F-23	131	111	
50			127.32	125.95		100	20(25)	62		F-23	136	116	
60	152.79	151.42	100	20(25)	62	F-23	161	141					
72 ※2	W	鋳物	183.35	181.97	23	110	20(30)	62	158				
84 ※2			213.90	212.53		126	25(30)	70	188				
96 ※2			244.46	243.09		144	25(30)	80	219				
120 ※2			305.58	304.21		144	25(30)	80	280				
144 ※2			366.69	365.32		144	30(30)	80	341				

注) 軸穴径dの( )内は使用ベルト幅40mm用、60mm用の値です。  
 ※1 18・19歯は許容最小歯数以下です。極力ご使用はおさげ下さい。  
 ※2 W形の一部は非在庫品です。(表3参照)





# 標準プーリサイズ S14M

## ● プーリ呼称

**P** **48** **S14M** **0600** **A**

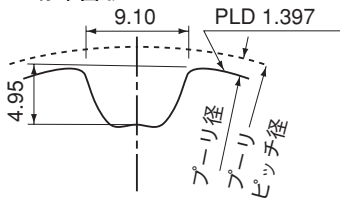
プーリ記号 プーリ歯数 プーリ歯形 プーリ呼び幅 (使用ベルト幅mm×10) プーリ形状(A形)

## ● フランジ呼称

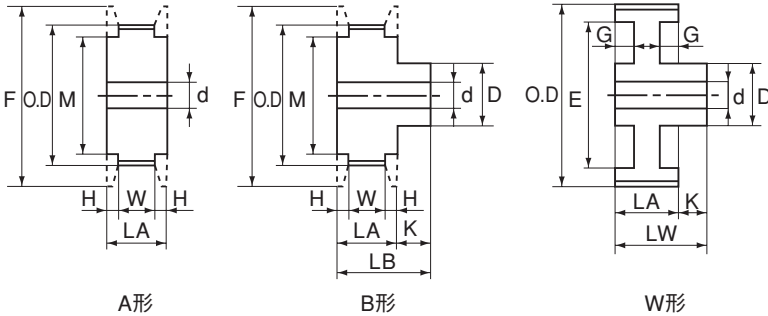
**F-23** **224** **190**

フランジ厚み (mm)×10 フランジ外径 (mm) フランジ内径 (mm)

標準歯形



標準プーリ形状



標準プーリ幅で規定されるプーリ寸法表

呼び幅	使用ベルト幅 (mm)	プーリ幅 LA (mm)	全幅 LB (mm)	全幅 LW (mm)	歯幅 W (mm)	フランジ段幅 H (mm)	ヌスミ深さ G (mm)
0400	40	53	42歯以下: 73 44歯以上: 78	78	46	3.5	(20)
0600	60	74	42歯以下: 94 44歯以上: 99	99	67		(28)
※1 0800	80	95	42歯以下: 115 44歯以上: 120	120	88		(35)
※2 1000	100	116	42歯以下: 136 44歯以上: 141	141	109		(42)
※2 1200	120	137	42歯以下: 157 44歯以上: 162	162	130		(48)

※1 A形のみ在庫品です。B形は受注生産品で表中の寸法は参考値です。  
 ※2 受注生産品です。表中の寸法は参考値です。

標準プーリ歯数で規定されるプーリ寸法表

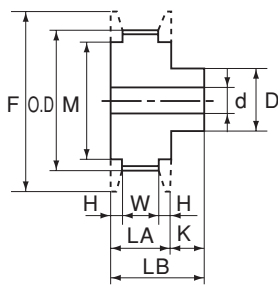
プーリ歯数	プーリ形状	材質	ピッチ径 PD (mm)	外径 O.D. (mm)	ボス幅 K (mm)	ボス径 D (mm)	軸穴径d (mm)		ヌスミ径 E (mm)	対応フランジサイズ						
							min	max		厚み F	M					
28	A・B	鋼材	124.78	121.98	20	90	25	56	235	F-23	136 101					
30			133.69	130.90			25	62		F-23	144 111					
32			142.60	139.81			25	62		F-23	152 121					
34			151.52	148.72			25	70		F-23	161 131					
36			160.43	157.63			25	70		F-23	172 141					
40			178.25	175.46			30	80		F-23	190 161					
42			187.17	184.37			30	85		F-23	200 164					
44			196.08	193.28			30	90		F-23	208 173					
48			213.90	211.11			30	90		F-23	224 190					
50			222.82	220.02			30	90		F-23	235 200					
56			249.55	246.76			30	90		F-23	260 224					
※3 60			W	鋼材			267.38	264.59		25	160	35	90	609		
※3 64							285.21	282.41			160	35	90		252	
※3 72							320.86	318.06			170	35	90		288	
※3 84	374.33	371.54			170	40	90	342								
※3 96	427.81	425.01			170	40	90	395								
※3 120	534.76	531.97			175	40	95	502								
※3 144	641.71	638.92			180	40	100	609								

※3 受注生産品です。表中の寸法は参考値です。

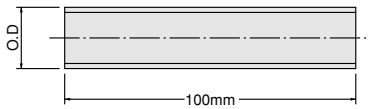


# 標準プーリサイズ MXL

標準プーリ形状



B形



棒状プーリ

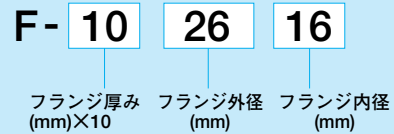
## ● プーリ呼称



## ● プーリ呼称 (棒状)



## ● フランジ呼称



① 標準棒状プーリ寸法表

プーリ歯数	長さ (mm)	材質	ピッチ径 PD (mm)	外径 O.D (mm)	対応フランジサイズ			プーリ歯数	長さ (mm)	材質	ピッチ径 PD (mm)	外径 O.D (mm)	対応フランジサイズ		
					厚み	F	M						厚み	F	M
10	100	高カ アルミニ ウム合 金	6.47	5.96	—	—	—	36	100	高カ アルミニ ウム合 金	23.29	22.78	F-10	28	18
12			7.76	7.25	—	—	—	38			24.58	24.07	F-10	28	18
13			8.41	7.90	F-10	13	06	40			25.87	25.36	F-10	31	20
14			9.06	8.55	F-10	13	06	42			27.17	26.66	F-10	33	22
15			9.70	9.19	F-10	13	06	44			28.46	27.95	F-10	33	22
16			10.35	9.84	F-10	15	08	(46)			29.75	29.25	F-10	33	22
17			11.00	10.49	F-10	15	08	48			31.05	30.54	F-10	35	22
18			11.64	11.13	F-10	15	08	50			32.34	31.83	F-10	38	26
19			12.29	11.78	F-10	16	10	52			33.63	33.13	F-10	38	26
20			12.94	12.43	F-10	18	11	54			34.93	34.42	F-10	40	28
21			13.58	13.07	F-10	18	11	56			36.22	35.71	F-10	40	28
22			14.23	13.72	F-10	18	11	60			38.81	38.30	F-10	44	32
23			14.88	14.37	F-10	20	12	64			41.40	40.89	F-10	47	34
24			15.52	15.02	F-10	20	12	70			45.28	44.77	F-10	51	36
25			16.17	15.66	F-10	23	12	72			46.57	46.06	F-10	51	36
26			16.82	16.31	F-10	23	12	80			51.74	51.24	F-10	57	41
27			17.46	16.96	F-10	23	13	84			54.33	53.82	F-10	61	41
28			18.11	17.60	F-10	23	13	96			62.09	61.59	F-10	69	50
30			19.40	18.90	F-10	23	13	100			64.68	64.17	F-10	69	50
32	20.70	20.19	F-10	26	16	120	77.62	77.11	F-10	86	66				
34	21.99	21.48	F-10	26	16										

注) ( ) は受注生産品です。

②-1 標準プーリ幅で規定されるプーリ寸法表

呼び幅	使用ベルト幅 (mm)	プーリ幅 LA (mm)	全幅 LB (mm)	歯幅 W (mm)	フランジ段幅 H (mm)
6.4	6.4	11	36歯以下: 16 40歯以上: 18	7	2

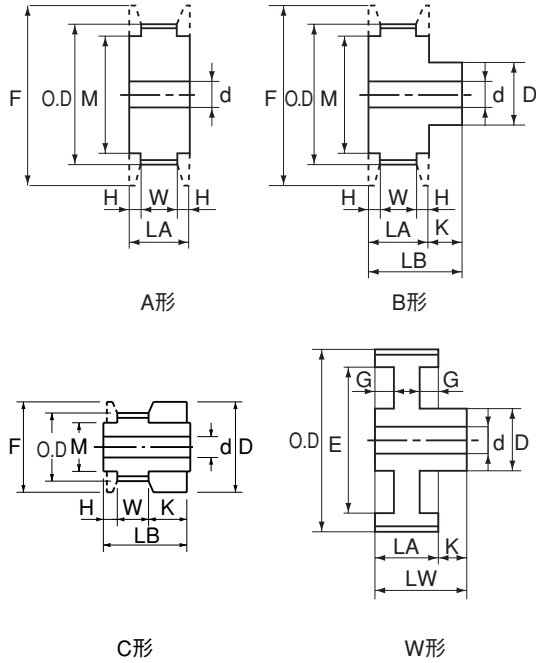
②-2 標準プーリ歯数で規定されるプーリ寸法表

プーリ歯数	プーリ形状	材質	ピッチ径 PD (mm)	外径 O.D (mm)	ボス幅 K (mm)	ボス径 D (mm)	軸穴径d (mm)		対応フランジサイズ		
							min	max	厚み	F	M
20	B	高カ アルミニ ウム合 金	12.94	12.43	5	9	3	6	F-10	18	11
21			13.58	13.07		9	3	6	F-10	18	11
22			14.23	13.72		9	3	6	F-10	18	11
23			14.88	14.37		10	3	6	F-10	20	12
24			15.52	15.02		10	3	6	F-10	20	12
25			16.17	15.66		10	3	6	F-10	23	12
26			16.82	16.31	10	3	6	F-10	23	12	
27			17.46	16.96	11	4	7	F-10	23	13	
28			18.11	17.60	11	4	7	F-10	23	13	
30			19.40	18.90	11	4	7	F-10	23	13	
32			20.70	20.19	13	4	8	F-10	26	16	
36			23.29	22.78	15	5	10	F-10	28	18	
40	25.87	25.36	17	5	10	F-10	31	20			
48	31.05	30.54	18	5	10	F-10	35	22			
60	38.81	38.30	28	5	20	F-10	44	32			
72	46.57	46.06	30	5	20	F-10	51	36			
84	54.33	53.82	35	5	23	F-10	61	41			
96	62.09	61.59	42	5	28	F-10	69	50			
120	77.62	77.11	56	5	37	F-10	86	66			



# 標準プーリサイズ XL

標準プーリ形状



● プーリ呼称

**P** **32** **XL** **037** **A**  
 プーリ記号 プーリ歯数 プーリ歯形 プーリ呼び幅 (使用ベルト幅inch×100) プーリ形状(A形)

● フランジ呼称

**F-10** **57** **41**  
 フランジ厚み (mm)×10 フランジ外径 (mm) フランジ内径 (mm)

標準プーリ幅で規定されるプーリ寸法表

呼び幅	使用ベルト幅 (mm)	プーリ幅 LA (mm)	全幅 LB (mm)	全幅 LW (mm)	歯幅 W (mm)	フランジ段幅 H (mm)	ヌスミ深さ G
037	9.5	15	10~30歯: 23 32~46歯: 25	25	11	2	(5)

標準プーリ歯数で規定されるプーリ寸法表

プーリ歯数	プーリ形状	材質	ピッチ径 PD (mm)	外径 O.D (mm)	ボス幅 K (mm)	ボス径 D (mm)	軸穴径d (mm)		ヌスミ径 E (mm)	対応フランジサイズ					
							min	max		厚み F	M				
10	C	焼結合金	16.17	15.66	10	23	4	8	64	F-10	23	12			
11			17.79	17.28		25	5	9		F-10	25	13			
12			19.40	18.90		25	6	10		F-10	25	14			
14			22.64	22.13		28	6	14		F-10	28	18			
15			24.26	23.75		28	6	14		F-10	28	18			
16			25.87	25.36		17	6	10		F-10	31	20			
18			29.11	28.60		19	6	12		F-10	33	22			
19			30.72	30.22		19	6	12		F-10	35	22			
20			32.34	31.83		22	8	14		F-10	38	26			
21			33.96	33.45		22	8	14		F-10	38	26			
22	B	焼結合金	35.57	35.07	8	24	8	16	64	F-10	43	28			
24			38.81	38.30		27	8	18		F-10	44	32			
25			40.43	39.92		28	8	19		F-10	44	32			
26			42.04	41.53		29	8	20		F-10	47	34			
28			45.28	44.77		30	8	21		F-10	48	36			
30			48.51	48.00		33	10	24		F-10	55	39			
32			51.74	51.24		38	10	26		F-10	57	41			
34			54.98	54.47		38	10	26		F-10	61	41			
36			58.21	57.70		38	10	26		F-10	61	41			
38			61.45	60.94		38	10	26		F-10	65	50			
40	A・B	鋼材	64.68	64.17	10	38	10	26	64	F-10	69	50			
42			67.91	67.41		38	10	26		F-10	74	53			
44			71.15	70.64		38	10	26		F-10	78	58			
※46			74.38	73.87		38	10	26		F-10	78	58			
48			W	鋳物		77.62	77.11	38		10	26	64	64		
50						80.85	80.34	38		12	26	67			
60						97.02	96.51	38		12	26	83			
72						116.43	115.92	38		12	26	102			

※受注生産品です。



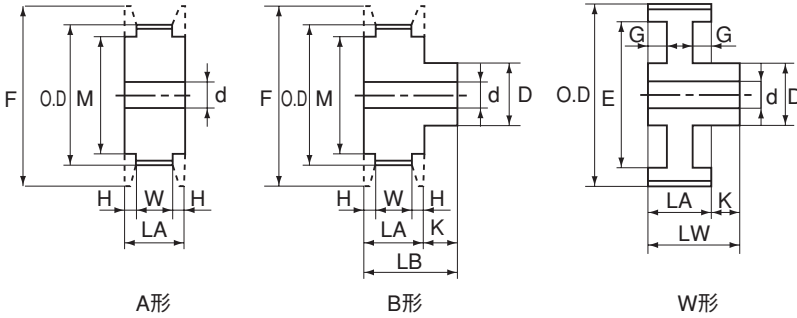
# 標準プーリサイズ L

## ● プーリ呼称

**P** **32** **L** **050** **A**

プーリ記号    プーリ歯数    プーリ歯形    プーリ呼び幅  
(使用ベルト幅inch×100)

標準プーリ形状



## ● フランジ呼称

**F- 10** **35** **22**

フランジ厚み (mm)×10    フランジ外径 (mm)    フランジ内径 (mm)

標準プーリ幅で規定されるプーリ寸法表

呼び幅	使用ベルト幅 (mm)	プーリ幅 LA (mm)	全幅 LB (mm)	全幅 LW (mm)	歯幅 W (mm)	フランジ段幅 H (mm)	ヌスミ深さ G (mm)
050	12.7	19	10~30歯: 31	39	14	2.5	(5.5)
			32~42歯: 34				
			44歯: 39				
075	19.0	26	12~30歯: 38	46	21	2.5	(8)
			32~42歯: 41				
			44歯: 46				
100	25.4	33	14~30歯: 45	53	28	2.5	(11)
			32~42歯: 48				
			44歯: 53				

標準プーリ歯数で規定されるプーリ寸法表

プーリ歯数	プーリ形状	材質	ピッチ径 PD (mm)	外径 O.D. (mm)	ボス幅 K (mm)	ボス径 D (mm)	軸穴径d (mm)		ヌスミ径 E (mm)	対応フランジサイズ		
							min	max		厚み F	M	
※1 10	A・B	鋼	30.32	29.56	12	20	6	14	118	F-10	35	22
※1 12			36.38	35.62		25	8	18		F-10	43	28
14			42.45	41.68		30	10	20		F-10	47	34
15			45.48	44.72		32	10	20		F-16	51	36
16			48.51	47.75		34	12	22		F-16	55	39
17			51.54	50.78		35	12	22		F-16	57	41
18			54.57	53.81		36	12	24		F-16	61	41
19			57.61	56.84		38	12	24		F-16	65	50
20			60.64	59.88		40	12	26		F-16	65	50
21			63.67	62.91		42	12	26		F-16	69	50
22			66.70	65.94		44	12	28		F-16	74	53
24			72.77	72.00		44	12	28		F-16	78	58
25			75.80	75.04	44	12	28	F-16		83	63	
26			78.83	78.07	44	12	28	F-16		86	66	
28			84.89	84.13	50	12	30	F-16		93	75	
30			90.96	90.20	50	12	30	F-16		99	78	
32			97.02	96.26	50	16	30	F-16		105	84	
34			103.08	102.32	56	16	32	F-16		112	90	
36			109.15	108.39	56	16	32	F-16		115	90	
38			115.21	114.45	60	16	34	F-16		126	100	
40			121.28	120.51	60	16	34	F-16		126	100	
※2 42			127.34	126.58	60	16	34	F-16		131	101	
44			133.40	132.64	65	16	38	F-16		138	125	
※2 46			139.47	138.71	65	16	38	118				
48	145.53	144.77	65	16	38	124						
50	151.60	150.83	65	16	38	130						
60	181.91	181.15	65	16	38	160						
72	218.30	217.53	65	16	38	197						

※1 呼び幅075は12歯以上、呼び幅100は14歯以上が標準品です。

※2 受注生産品です。



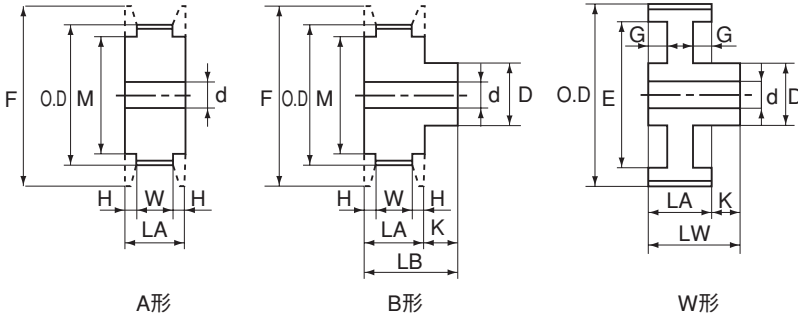
# 標準プーリサイズ H

## ● プーリ呼称

**P** **32** **H** **100** **A**

プーリ記号 プーリ歯数 プーリ歯形 プーリ呼び幅 (使用ベルト幅inch×100) プーリ形状(A形)

## 標準プーリ形状



## ● フランジ呼称

**F-16** **136** **118**

フランジ厚み (mm)×10 フランジ外径 (mm) フランジ内径 (mm)

## 標準プーリ幅で規定されるプーリ寸法表

呼び幅	使用ベルト幅 (mm)	プーリ幅 LA (mm)	全幅 LB (mm)	全幅 LW (mm)	歯幅 W (mm)	フランジ段幅 H (mm)	ヌスミ深さ G (mm)
100	25.4	33	30歯以下: 48	44~60歯: 53	28	2.5	44~60歯: (11)
			32歯以上: 53	72歯: 58			72歯 アーム形
150	38.1	45	30歯以下: 60	44~60歯: 65	40		44~60歯: (14.5)
			32歯以上: 65	72歯: 70			72歯 アーム形
200	50.8	59	30歯以下: 74	44~60歯: 84	54		44~60歯: (19.5)
			32歯以上: 79	72歯: 89			72歯 アーム形
注 300	76.2	85	30歯以下: 100	44~60歯: 110	80		44~60歯: (27.5)
			32歯以上: 105	72歯: 115			72歯 アーム形

注) 呼び幅300用プーリは受注生産品です。表中の寸法は参考値です。

## 標準プーリ歯数で規定されるプーリ寸法表

プーリ歯数	プーリ形状	材質	ピッチ径 PD (mm)	外径 O.D. (mm)	ボス幅 K (mm)	ボス径 D (mm)	軸穴径 d (mm)		ヌスミ径 E (mm)		対応フランジサイズ			
							min	max	呼び幅100	呼び幅150・200	厚み	F	M	
14	A・B	鋼材	56.60	55.22	15	38	14 (16)	26	154	152	F-16	61	41	
15			60.64	59.27			46	16			30	F-16	65	50
16			64.68	63.31			46	16			30	F-16	69	50
18			72.77	71.39			54	16			36	F-16	78	58
19			76.81	75.44			55	16			36	F-16	83	63
20			80.85	79.48			56 (60)	16 (20)			38 (40)	F-16	86	66
21			84.89	83.52			58 (65)	16 (20)			38 (42)	F-16	90	73
22			88.94	87.56			58 (70)	16 (20)			38 (46)	F-16	93	75
24			97.02	95.65			62 (74)	20			38 (48)	F-16	105	84
25			101.06	99.69			66 (74)	20 (25)			40 (50)	F-16	108	84
26			105.11	103.73			70 (78)	20 (25)			40 (50)	F-16	112	90
28			113.19	111.82			74 (78)	20 (25)			42 (52)	F-16	118	90
30			121.28	119.90			74 (86)	20 (25)			42 (54)	F-16	126	100
32			129.36	127.99			78 (92)	20 (25)			45 (54)	F-16	136	118
34			137.45	136.07			82 (98)	20 (25)			45 (56)	F-16	146	128
36			145.53	144.16			82 (98)	20 (25)			48 (58)	F-16	152	134
※ 38			153.62	152.24			88 (104)	20 (30)			52 (65)	F-16	159	141
40			161.70	160.33			88 (104)	20 (30)			52 (65)	F-16	168	150
44	W	鋳物	177.87	176.50	20(25)	88 (104)	20 (30)	52 (65)	154	152				
46			185.96	184.59			88 (104)	20 (30)	52 (65)	162	162			
48			194.04	192.67			88 (104)	20 (30)	52 (65)	171	168			
50			202.13	200.76			88 (104)	25 (30)	52 (65)	179	176			
60			242.55	241.18			88 (104)	25 (30)	52 (65)	219	216			
72			291.06	289.69			88 (104)	25 (30)	52 (65)	265	265			

注) ボス径D及び軸穴径dの( )は呼び幅200用の値です。呼び幅300用については別途お問合せ下さい。

※受注生産品です。表中の寸法は参考値です。

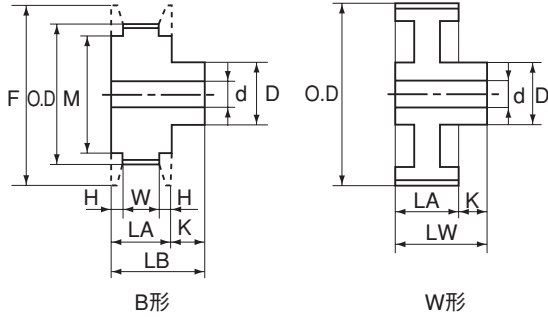




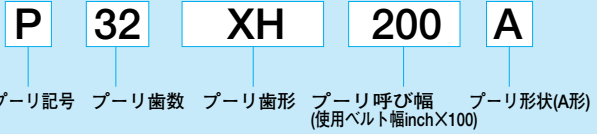
# プーリサイズ XH XXH

※XH型・XXH型は受注生産品です。

プーリ形状



● プーリ呼称



## XH型

プーリ寸法表 (参考寸法)

呼び幅	使用ベルト幅 (mm)	プーリ幅 LA (mm)	全幅 LB (mm)	全幅 LW (mm)	歯幅 W (mm)	フランジ段幅 H (mm)
200	50.8	67	92	32歯: 92	57	5
				40歯以上: 97		
300	76.2	94	119	32歯: 119	84	
				40歯以上: 124		
400	101.6	121	146	32歯: 146	111	
				40歯以上: 151		

プーリ寸法表 (参考寸法)

プーリ歯数	プーリ形状	ピッチ径 PD (mm)	外径 O.D (mm)	ボス幅 K (mm)	ボス径 D (mm)	軸穴径d (mm)	
						min	max
18	B	127.34	124.55	25	80	25	52
20		141.49	138.69			90	54
22		155.64	152.84			100	64
24		169.79	166.99			115	72
26		183.94	181.14			115	72
28		198.08	195.29			115	72
30	212.23	209.44	115	72			
32	226.38	223.59	120	75			
40	W	282.98	280.18	30	120	30	75
48		339.57	336.78			130	80
60		424.47	421.67			135	85
72		509.36	506.57			145	95
84		594.25	591.46			150	100
96		679.15	676.35			155	105
120		848.93	846.14			170	115

## XXH型

プーリ寸法表 (参考寸法)

呼び幅	使用ベルト幅 (mm)	プーリ幅 LA (mm)	全幅 LB (mm)	全幅 LW (mm)	歯幅 W (mm)	フランジ段幅 H (mm)	ボス幅 K (mm)
200	50.8	67	18~24歯: 92	97	57	5	18~24歯: 25
			26~30歯: 97				26~60歯: 30
300	76.2	94	18~24歯: 119	124	84		18~24歯: 25
			26~30歯: 124				26~60歯: 30
400	101.6	121	18~24歯: 151	156	111		18~24歯: 30
			26~30歯: 156				26~90歯: 35
500	127.0	150	18~24歯: 180	185	140	18~24歯: 30	
			26~30歯: 185			26~90歯: 35	

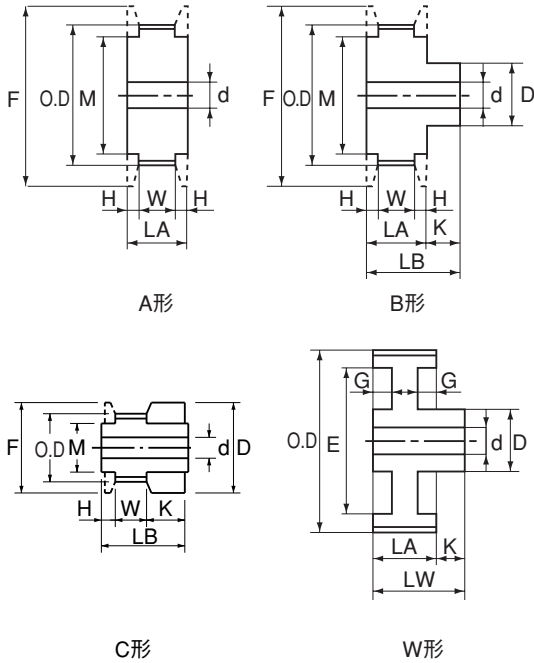
プーリ寸法表 (参考寸法)

プーリ歯数	プーリ形状	ピッチ径 PD (mm)	外径 O.D (mm)	ボス径 D (mm)	軸穴径d (mm)	
					min	max
18	B	181.91	178.87	120	30	75
20		202.13	199.08	140	35	90
22		222.34	219.29	160	45	110
24		242.55	239.50	160	45	110
26		262.76	259.72	160	45	110
30		303.19	300.14	170	45	115
34	W	343.62	340.57	175	45	120
40		404.25	401.21	185	50	130
48		485.10	482.06	190	50	135
60		606.38	603.33	200	55	140
72		727.66	724.61	210	60	145
90		909.57	906.52	220	60	150



# 標準プーリサイズ T5

標準プーリ形状



## ● プーリ呼称

**P T5 - 10 - 32 A**

プーリ記号 プーリ歯形 プーリ呼び幅 (使用ベルト幅mm) プーリ歯数 プーリ形状(A形)

## ● フランジ呼称

**F- 10 54 41**

フランジ厚み (mm)×10 フランジ外径 (mm) フランジ内径 (mm)

標準プーリ幅で規定されるプーリ寸法表

呼び幅	使用ベルト幅 (mm)	プーリ幅 LA (mm)	全幅 LB (mm)	全幅 LW (mm)	歯幅 W (mm)	フランジ段幅 H (mm)	ヌスミ深さ G (mm)
10	10	15	12~30歯: 23 32~40歯: 25	25	11	2	(5)

標準プーリ歯数で規定されるプーリ寸法表

プーリ歯数	プーリ形状	材質	ピッチ径 PD (mm)	外径 O.D. (mm)	ボス幅 K (mm)	ボス径 D (mm)	軸穴径d (mm)		ヌスミ径 E (mm)	対応フランジサイズ	
							min	max		厚み F	M
12	C	焼合金	19.10	18.25	10	23	5	8	57	F-10	23 12
14			22.28	21.45			6	10		F-10	26 16
15			23.87	23.05			6	14		F-10	28 18
16			25.46	24.60			6	9		F-10	28 18
18			28.65	27.80			6	10		F-10	31 20
20			31.83	31.00			6	11		F-10	35 22
22			35.01	34.25			8	15		F-10	40 28
24			38.20	37.40			8	15		F-10	43 28
25			39.79	39.00			8	15		F-10	43 28
26			41.38	40.60			8	20		F-10	47 34
28	44.56	43.75	8	20	F-10	48 36					
30	47.75	46.95	8	20	F-10	51 36					
32	A・B	鋼材	50.93	50.10	10	30	10	20	F-10	54 41	
36			57.30	56.45			10	20	F-10	61 41	
40			63.66	62.85			10	25	F-10	69 50	
44			70.03	69.20			10	25			
48	W	鋳物	76.39	75.55	10	35	10	25	63		
50			79.58	78.75			10	25	66		
60			95.49	94.65			10	25	82		

※外径公差については、外径にかかわらず±0.05mmです。

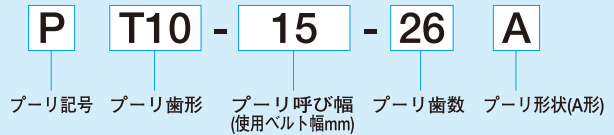
1

特性編

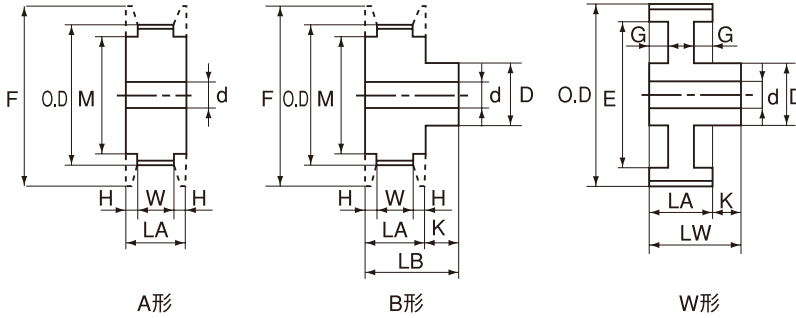


# 標準プーリサイズ T10

## ● プーリ呼称



標準プーリ形状



## ● フランジ呼称



標準プーリ幅で規定されるプーリ寸法表

呼び幅	使用ベルト幅 (mm)	プーリ幅 LA (mm)	全幅 LB (mm)	全幅 LW (mm)	歯幅 W (mm)	フランジ段幅 H (mm)	ヌスミ深さ G (mm)
15	15	22	30歯以下: 32 32歯以上: 35	35	17	2.5	8
25	25	32	45	50	27		11

標準プーリ歯数で規定されるプーリ寸法表

プーリ歯数	プーリ形状	材質	ピッチ径 PD (mm)	外径 O.D. (mm)	ボス幅 K (mm)	ボス径 D (mm)	軸穴径d (mm)		ヌスミ径 E (mm)	対応フランジサイズ		
							min	max		厚み	F	M
12	A・B	鋼材	38.20	36.35	10(13)	25	8	15	120	F-10	43	28
14			44.56	42.70	10(13)	30	10	20		F-10	47	34
15			47.75	45.90	10(13)	33	10	22		F-16	51	36
16			50.93	49.05	10(13)	35	10	24		F-16	57	41
18			57.30	55.45	10(13)	37	12	26		F-16	61	41
20			63.66	61.80	10(13)	40	12	28		F-16	69	50
22			70.03	68.15	10(13)	40	12	28		F-16	74	53
24			76.39	74.55	10(13)	40	12	28		F-16	83	63
25			79.58	77.70	10(13)	40	12	28		F-16	86	66
26			82.76	80.90	10(13)	45	12	30		F-16	86	66
28			89.13	87.25	10(13)	45	12	30		F-16	93	75
30			95.49	93.65	10(13)	45	12	30		F-16	99	78
32			101.86	100.00	13	50	14	32		F-16	105	84
36			114.59	112.75	13	50	14	32		F-16	118	90
40			127.32	125.45	13	50	14	32		F-16	131	101
44			W	鋳物	140.06	138.20	13(18)	55		16	34	170
48	152.79	150.95			13(18)	55	16	34				
50	159.15	157.30			13(18)	60	16	35				
60	190.99	189.10			13(18)	60	16	35				

※1 外径公差については、外径にかかわらず±0.05mmです。

※2 ボス幅Kの( )は呼び幅25用の値です。



# 推奨フランジサイズ

※全加工プーリ（オーダー生産品）を検討の際にご参照下さい。

## ●フランジ呼称

F- 23

100

80

フランジ厚み  
(mm)×10

フランジ外径  
(mm)

フランジ内径  
(mm)

## ①プレス成形フランジ

フランジ品番	フランジ寸法 (mm)		適用型式および歯数							
	外径 (F)	内径 (M)	MXL	XL	L	T5	T10	S2M	S3M	S5M
F-101306	13	6	13 14 15					14 15	10 11	
F-101508	15	8	16 17 18					16~19	12 13	
F-101610	16	10	19					20	14	
F-101811	18	11	20 21 22				10	21 22 23	15	
F-102012	20	12	23 24					24	16 17	
F-102312	23	12	25 26	10			11 12	25 26	18	11
F-102313	23	13	27~30					27~30	19 20	12
F-102513	25	13		11						
F-102514	25	14	31	12			13	31 32	21 22	13
F-102616	26	16	32~35	13			14	33~36	23 24	14
F-102818	28	18	36 37 38	14 15			15 16	37 38 39	25 26	15
F-103120	31	20	39 40	16			18	40 41	27 28	16
F-103221	32	21	41 42	17			17	42 43	29	17
F-103322	33	22	43~46	18				44~47	30 31	18 19
F-103522	35	22	47 48 49	19	10		19 20	48 49 50	32 33	20
F-103826	38	26	50 51 52	20 21	11		21	51 52	34 35	21
F-104028	40	28	53~56				22 23	53~57	36 37 38	22 23
F-104328	43	28	62	22 23	12		24 25	63 64		
F-104432	44	32	57~61	24 25	13			58~62	39~42	24 25
F-104734	47	34	63~67	26	14		26 27	65~68	43~46	26 27
F-104836	48	36	68 69	27 28			28	69 70	47 48	28
F-105136	51	36	70~74	29			29 30	71~75	49 50 51	29
F-105441	54	41	75~79				31 32	76~80	52 53 54	
F-105539	55	39		30						
F-105741	57	41	80 81	31 32			33	81 82	55	
F-105941	59	41	82 83 85	33			34 35	83~87	56 57 58	
F-106141	61	41	84 + 86~90	34 35 36			36	88~92	59~62	
F-106550	65	50	91~94	37 38			37 38	93~96	63 64	
F-106950	69	50	95~101	39 40			39 40 41	97~103	65~69	
F-107453	74	53	102~107	41 42			42 43	104~109	70~73	
F-107858	78	58	108~113	43~46			44 45 46	110~116	74~77	
F-108363	83	63	114~118				47	117~121	78~81	
F-108666	86	66	119~126					122~129	82~86	

・プーリ本体のフランジ嵌込部の段は2mmとして下さい。但し、S5M・L・T10は2.5mmとして下さい。  
 ・フランジのみの販売は行っておりません。

## ②プレス成形フランジ

フランジ品番	フランジ寸法 (mm)		適用型式および歯数			
	外径 (F)	内径 (M)	L	H	T10	S5M
F-165136	51	36	15		15	30
F-165441	54	41				31 32
F-165539	55	39	16			
F-165741	57	41	17		16	33
F-165941	59	41			17	34 35
F-166141	61	41	18	14	18	36
F-166550	65	50	19 20	15	19	37 38
F-166950	69	50	21	16	20	39 40 41
F-167453	74	53	22	17	21 22	42 43 44
F-167858	78	58	23 24	18	23	45 46
F-168363	83	63	25	19	24	47 48
F-168666	86	66	26 27	20	25 26	49 50 51
F-169073	90	73		21	27	52 53
F-169375	93	75	28 29	22	28	54 55 56
F-169978	99	78	30 31	23	29 30	57~60
F-1610584	105	84	32	24	31 32	61~64
F-1610884	108	84	33	25		
F-1611290	112	90	34	26	33	65 66
F-1611590	115	90	35 36	27	34	67 68 69
F-1611890	118	90	37	28	35 36	70 71
F-1612296	122	96		29	37	72 73
F-16126100	126	100	38 39 40	30	38	74 75 76
F-16131101	131	101	41 42	31	39 40	77 78 79
F-16136118	136	118		32	41	80 81
F-16138125	138	125	43 44	33	42	82 83 84
F-16146128	146	128	45 46	34	43 44	85~88
F-16152134	152	134	47 48	35 36	45 46	89~92
F-16159141	159	141	49 50	37 38	47 48	93~96
F-16168150	168	150	52 53	39 40	50	99 100 101

・プーリ本体のフランジ嵌込部の段は 2.5 mm にして下さい。  
 ・フランジのみの販売は行っておりません。



### ③プレス成形フランジ

フランジ品番	フランジ寸法 (mm)		適用型式および歯数
	外径 (F)	内径 (M)	S8M
F-235436	54	36	18
F-235739	57	39	19
F-236040	60	40	20
F-236244	62	44	21
F-236545	65	45	22
F-237050	70	50	23 24
F-237252	72	52	25
F-237555	75	55	26
F-238060	80	60	27 28
F-238565	85	65	29 30
F-239070	90	70	31 32
F-239575	95	75	33 34
F-2310080	100	80	35 36
F-2310585	105	85	37 38
F-2311090	110	90	39 40
F-2311696	116	96	41 42
F-23121101	121	101	43 44
F-23126103	126	103	45 46
F-23131111	131	111	47 48

フランジ品番	フランジ寸法 (mm)		適用型式および歯数	
	外径 (F)	内径 (M)	S8M	S14M
F-23136101	136	101		28
F-23136116	136	116	49 50	
F-23143123	143	123	53	
F-23144111	144	111	51 52	29 30
F-23151130	151	130	56	
F-23152121	152	121	54 55	31 32
F-23154131	154	131	57	
F-23161131	161	131	58 59	33 34
F-23161141	161	141	60	
F-23172141	172	141	61 62	35 36
F-23182149	182	149	65 66	37 38
F-23186155	186	155	67 68	39
F-23190161	190	161	69	40
F-23200164	200	164	72 73	41 42
F-23208173	208	173	75 76	43 44
F-23217182	217	182	79 80	45 46
F-23224190	224	190	82 83	47 48
F-23235200	235	200	86 87	49 50
F-23244208	244	208	89 90	51 52
F-23253217	253	217	93 94	53 54
F-23260224	260	224	96 97	55 56

・ブーリ本体のフランジ嵌込部の段は3.5mmとして下さい。  
 ・フランジのみの販売は行っておりません。

### ピッチ径・外径計算式

カタログ記載サイズ以外のピッチ径・外径については下記式により算出下さい。

ピッチ径 (PD) = ピッチ × 歯数 / π  
 外径 (OD) = ピッチ径 - 2 PLD

※T5・T10については右表を参照下さい。

タイプ	(mm)	
	ピッチ	2PLD
MXL	2.032	0.508
XL	5.080	0.508
L	9.525	0.762
H	12.700	1.372
XH	22.225	2.794
XXH	31.750	3.048
S2M	2.0	0.508
S3M	3.0	0.762
S5M	5.0	0.96
S8M	8.0	1.372
S14M	14.0	2.794

歯数	T5		T10		歯数	T5		T10	
	PD	OD	PD	OD		PD	OD	PD	OD
10	15.92	15.05	31.83	30.00	56	89.13	88.30	178.25	176.40
11	17.51	16.65	35.01	33.15	57	90.72	89.90	181.44	179.60
12	19.10	18.25	38.20	36.35	58	92.31	91.50	184.62	182.75
13	20.69	19.85	41.38	39.50	59	93.90	93.05	187.80	185.95
14	22.28	21.45	44.56	42.70	60	95.49	94.65	190.99	189.10
15	23.87	23.05	47.75	45.90	61	97.08	96.25	194.17	192.30
16	25.46	24.60	50.93	49.05	62	98.68	97.85	197.35	195.50
17	27.06	26.20	54.11	52.25	63	100.27	99.45	200.54	198.65
18	28.65	27.80	57.30	55.45	64	101.86	101.05	203.72	201.85
19	30.24	29.40	60.48	58.60	65	103.45	102.65	206.90	205.05
20	31.83	31.00	63.66	61.80	66	105.04	104.20	210.08	208.20
21	33.42	32.70	66.85	65.00	67	106.63	105.80	213.27	211.40
22	35.01	34.25	70.03	68.15	68	108.23	107.40	216.45	214.60
23	36.61	35.85	73.21	71.35	69	109.82	109.00	219.63	217.75
24	38.20	37.40	76.39	74.55	70	111.41	110.60	222.82	220.95
25	39.79	39.00	79.58	77.70	71	113.00	112.20	226.00	224.15
26	41.38	40.60	82.76	80.90	72	114.59	113.75	229.18	227.30
27	42.97	42.20	85.94	84.10	73	116.18	115.35	232.37	230.50
28	44.56	43.75	89.13	87.25	74	117.77	116.95	235.55	233.70
29	46.15	45.35	92.31	90.45	75	119.37	118.55	238.73	236.90
30	47.75	46.95	95.49	93.65	76	120.96	120.15	241.92	240.05
31	49.34	48.55	98.68	96.80	77	122.55	121.75	245.10	243.25
32	50.93	50.10	101.86	100.00	78	124.14	123.30	248.28	246.40
33	52.52	51.70	105.04	103.20	79	125.73	124.90	251.46	249.60
34	54.11	53.25	108.23	106.40	80	127.32	126.50	254.65	252.80
35	55.70	54.85	111.41	109.55	81	128.92	128.10	257.83	255.95
36	57.30	56.45	114.59	112.75	82	130.51	129.70	261.01	259.15
37	58.89	58.05	117.77	115.90	83	132.10	131.30	264.20	262.35
38	60.48	59.65	120.96	119.10	84	133.69	132.85	267.38	265.50
39	62.07	61.25	124.14	122.30	85	135.28	134.45	270.56	268.70
40	63.66	62.85	127.32	125.45	86	136.87	136.05	273.75	271.90
41	65.25	64.40	130.51	128.65	87	138.46	137.65	276.93	275.05
42	66.85	66.00	133.69	131.85	88	140.06	139.25	280.11	278.25
43	68.44	67.60	136.87	135.00	89	141.65	140.85	283.30	281.45
44	70.03	69.20	140.06	138.20	90	143.24	142.45	286.48	284.60
45	71.62	70.80	143.24	141.40	91	144.83	144.00	289.66	287.80
46	73.21	72.40	146.42	144.55	92	146.42	145.60	292.85	291.00
47	74.80	73.95	149.61	147.75	93	148.01	147.20	296.03	294.15
48	76.39	75.55	152.79	150.95	94	149.61	148.80	299.21	297.35
49	77.98	77.15	155.97	154.10	95	151.20	150.40	302.39	300.55
50	79.58	78.75	159.15	157.30	96	152.79	152.00	305.58	303.70
51	81.17	80.35	162.34	160.50	97	154.38	153.55	308.76	306.90
52	82.76	81.95	165.52	163.65	98	155.97	155.15	311.94	310.10
53	84.35	83.50	168.70	166.85	99	157.56	156.75	315.13	313.25
54	85.94	85.10	171.89	170.05	100	159.15	158.35	318.31	316.45
55	87.54	86.70	175.07	173.20					



## 短納期対応 最短3日後出荷!! 標準在庫品を追加工することで短納期での出荷を実現しています。

表面処理無し : 当社受注日から実働3日目に出荷

表面処理有り : 当社受注日から実働7日目に出荷

※当社の在庫状況によっては上記より日数がかかる可能性もあります。

(例)

水	木	金	土	日	月	火	水	木	金
受注日	実働 1日目	実働 2日目			実働3日目	実働 4日目	実働 5日目	実働 6日目	実働7日目
					表面処理無し 出荷日				表面処理有り 出荷日

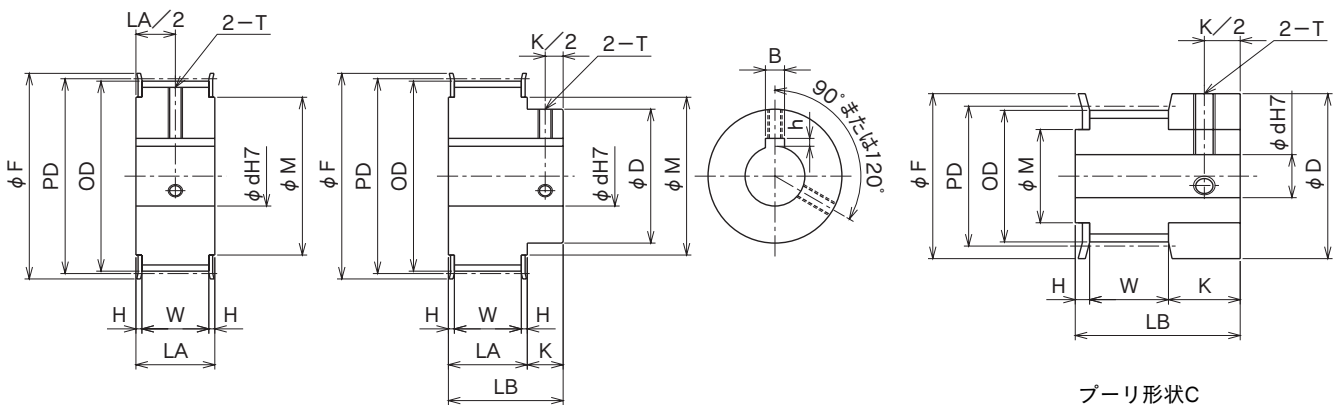
※同一サイズ10個以上のご発注時の納期は、別途ご相談となります。

### ●製品ラインアップ一覧

	歯形	材質	表面処理	プーリ形状	使用ベルト幅呼称 (使用ベルト幅)			
台形歯形 (JIS歯形)	L	鋼材	未処理	A B	050 (12.7mm)	075 (19.1mm)	100 (25.4mm)	-
			黒染め	A B	050 (12.7mm)	075 (19.1mm)	100 (25.4mm)	-
			無電解ニッケルメッキ	A B	050 (12.7mm)	075 (19.1mm)	100 (25.4mm)	-
	H	鋼材	未処理	A B	100 (25.4mm)	150(38.1mm)	200(50.8mm)	-
			黒染め	A B	100 (25.4mm)	150(38.1mm)	200(50.8mm)	-
			無電解ニッケルメッキ	A B	100 (25.4mm)	150(38.1mm)	200(50.8mm)	-
直線歯形	T 10	鋼材	未処理	A B	15 (15mm)	25(25mm)	-	-
			黒染め	A B	15 (15mm)	25(25mm)	-	-
			無電解ニッケルメッキ	A B	15 (15mm)	25(25mm)	-	-
STPD歯形 (スパーパトルク)	S3M	A2017	未処理	A B C	0100 (10mm)	0150 (15mm)	-	-
			白アルマイト	A B C	0100 (10mm)	0150 (15mm)	-	-
				A B C	0100 (10mm)	0150 (15mm)	-	-
	S5M	A2017	未処理	A B	0100 (10mm)	0150 (15mm)	-	-
			白アルマイト	A B	0100 (10mm)	0150 (15mm)	-	-
				A B	0100 (10mm)	0150 (15mm)	-	-
		鋼材	未処理	A B	-	0150 (15mm)	0250 (25mm)	-
			黒染め	A B	-	0150 (15mm)	0250 (25mm)	-
			無電解ニッケルメッキ	A B	-	0150 (15mm)	0250 (25mm)	-
	S8M	鋼材	未処理	A B	0150 (15mm)	0250 (25mm)	0300 (30mm)	0400 (40mm)
			黒染め	A B	0150 (15mm)	0250 (25mm)	0300 (30mm)	0400 (40mm)
			無電解ニッケルメッキ	A B	0150 (15mm)	0250 (25mm)	0300 (30mm)	0400 (40mm)

### ●プーリ形状

※寸法については、寸法一覧表にてご確認下さい。



プーリ形状A

プーリ形状B

プーリ形状C

注) プーリ形状Aの場合は歯底位置にタップ加工を行うため歯数によって90°・120°(以上)位置付近となります。



●製品コード例

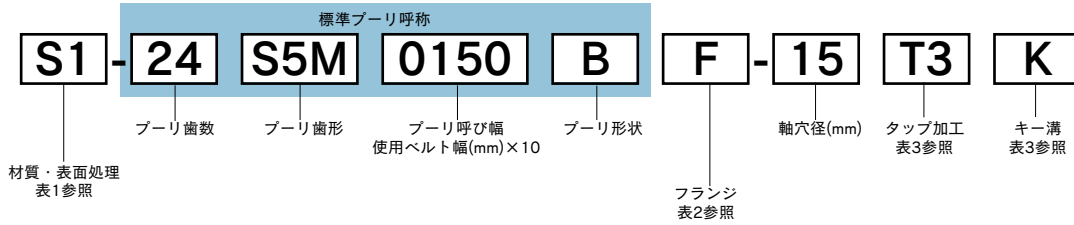


表1 プーリ材質及び表面処理コード

記号	材質	表面処理
S1	鋼材	未処理
S2		黒染
S3		無電解ニッケルメッキ
A1	A2017	未処理
A4		白アルマイト

表2 フランジコード

記号	フランジ有無
F	フランジカシメ
X	フランジ添付

表3 キー溝・タップ寸法コード

加工イメージ	TOK		TOX		T1K		T1X		T2K		T2X		T3K		T3X	
加工内容	キー溝加工有り	キー溝加工無し	キー溝加工有り	キー溝加工無し	キー溝加工有り	キー溝加工無し	キー溝加工有り	キー溝加工無し	キー溝加工有り	キー溝加工無し	キー溝加工有り	キー溝加工無し	キー溝加工有り	キー溝加工無し	キー溝加工有り	キー溝加工無し
	タップ加工無し		タップ1箇所(キー上)		タップ2箇所(キー上・90度)		タップ2箇所(キー上・120度)									

●キー溝・タップ寸法

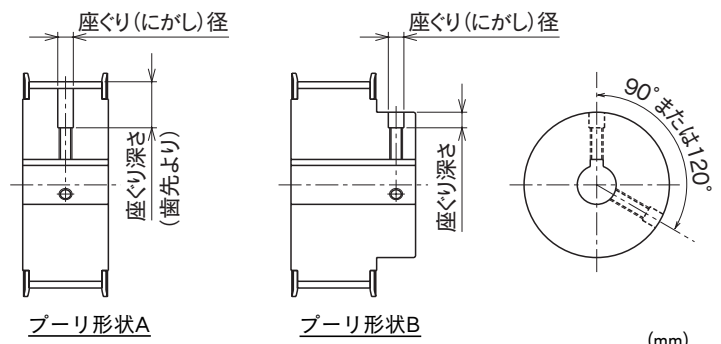
適応軸穴径 (mm)	キー溝幅 B	公差 JS9	キー溝高さ h	公差	タップサイズ T	セットスクリュー ( )は準標準
4以上6.35以下 ※	—	—	—	—	M3	M3×4
7以上9以下 ※	—	—	—	—	M4	M4×5(M4×4)
10以上12以下	4	±0.015	1.8	+0.1 0	M4	M4×5(M4×4)
12を超え17以下	5		2.3		M5	M5×5
17を超え22以下	6		2.8		M6	M6×8(M6×6)
22を超え30以下	8	±0.018	3.3	+0.2 0	M8	M8×10(M8×8)
30を超え38以下	10					
38を超え44以下	12					
44を超え50以下	14	±0.0215	3.8		M10	M10×12
50を超え58以下	16		4.3			
58を超え65以下	18		4.4			

※軸穴径φ4からφ9はキー加工ができません。

付属されるセットスクリューですが、寸法一覧表の青塗部分のみタップ長さが不足しているため( )内の準標準での対応となります。

●タップ加工について

- プーリ形状Aの場合は歯底位置にタップ加工を行うため歯数によって90°・120°(以上)位置付近となります。
- 歯数・軸穴のサイズによって、タップ長さが長くなるため座ぐりを設けます。座ぐり径については右記表にてご確認ください。(座ぐり深さについては当社までお問い合わせください。)座ぐり深さの基準は、A形は歯先、B形はボス外形からの深さとなります。



タップサイズ	座ぐり径 (mm)
M4	φ5
M5	φ6
M6	φ7
M8	φ9
M10	φ11



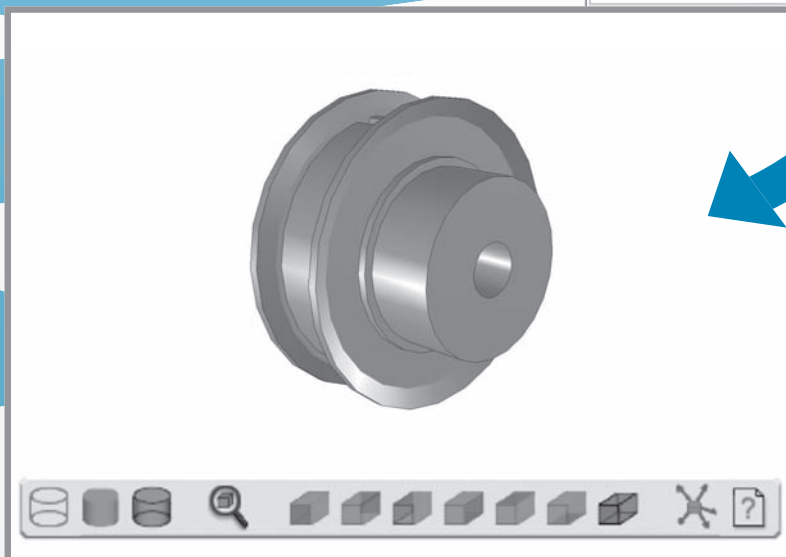
# StarQuick<sup>®</sup> が3次元CADデータに対応

スタークイック<sup>®</sup>

完成プーリStarQuick<sup>®</sup>を"StarQuick<sup>®</sup> CAD"として  
リニューアルし、新サービスとして  
3次元CADデータの公開を開始致しました。  
当社ホームページにアクセスし、ご希望の仕様を  
選択して頂くことで2次元及び3次元の  
CADデータをダウンロードすることが可能です。

## 《CADデータダウンロード手順》

- ① 当社ホームページからキャデナス・ウェブ・ツール・キャド株式会社のCADデータダウンロードサービス「PART Community」にアクセスし、ユーザー登録をお願い致します。 [www.web2cad.co.jp](http://www.web2cad.co.jp)
- ② スーパートルクか台形歯形を選択  
※「必ずお読みください」にCADデータダウンロードの際の注意点を記載しておりますので、ダウンロードを行う前に必ずご一読ください。
- ③ 歯形→ベルト幅→形状→歯数等の詳細の順に選定を行って頂けます。



1  
特性編







# S5M寸法一覧表

## 〈S5M0100A〉 選択可能な材質：アルミ

歯数	寸法(mm)							適応軸穴径 (mm) ※軸穴公差H7																									
	PD	OD	LA	W	H	F	M																										
14	22.28	21.32	16	11	2.5	26	16	7	8																								
15	23.87	22.91				28	18	7	8																								
16	25.46	24.5				31	20	7	8	9																							
18	28.65	27.69				33	22	7	8	9	10	11																					
20	31.83	30.87				35	22	7	8	9	10	11	12																				
22	35.01	34.05				40	28	7	8	9	10	11	12	14	15																		
24	38.2	37.24				44	32	7	8	9	10	11	12	14	15	16	17																
25	39.79	38.83				44	32	7	8	9	10	11	12	14	15	16	17																
26	41.38	40.42				47	34	8	9	10	11	12	14	15	16	17	18																
28	44.56	43.6				48	36	8	9	10	11	12	14	15	16	17	18	19	20														
30	47.75	46.79				51	36	10	11	12	14	15	16	17	18	19	20	22															
32	50.93	49.97				54	41	10	11	12	14	15	16	17	18	19	20	22	24	25													
36	57.3	56.34				61	41	10	11	12	14	15	16	17	18	19	20	22	24	25	28												
40	63.66	62.7				69	50	10	11	12	14	15	16	17	18	19	20	22	24	25	28	30	32										
44	70.03	69.07				74	53	12	14	15	16	17	18	19	20	22	24	25	28	30	32	35	38										
48	76.39	75.43				83	63	12	14	15	16	17	18	19	20	22	24	25	28	30	32	35	38	40	42								
50	79.58	78.62				86	66	12	14	15	16	17	18	19	20	22	24	25	28	30	32	35	38	40	42	45							
60	95.49	94.53				99	78	12	14	15	16	17	18	19	20	22	24	25	28	30	32	35	38	40	42	45	48	50					

## 〈S5M0100B〉 選択可能な材質：アルミ

歯数	寸法(mm)											適応軸穴径 (mm) ※軸穴公差H7																								
	PD	OD	LA	LB	W	H	K	D	F	M																										
15	23.87	22.91	16	28	11	2.5	12	15	28	18	7																									
16	25.46	24.5						17	31	20	7	8	9																							
18	28.65	27.69						19	33	22	7	8	9																							
20	31.83	30.87						19	35	22	7	8	9																							
22	35.01	34.05						25	40	28	7	8	9	10	11	12																				
24	38.2	37.24						29	44	32	7	8	9	10	11	12	14	15																		
25	39.79	38.83						29	44	32	7	8	9	10	11	12	14	15																		
26	41.38	40.42						31	47	34	8	9	10	11	12	14	15	16	17																	
28	44.56	43.6						33	48	36	8	9	10	11	12	14	15	16	17																	
30	47.75	46.79						33	51	36	10	11	12	14	15	16	17																			
32	50.93	49.97						38	54	41	10	11	12	14	15	16	17	18	19	20																
36	57.3	56.34						38	61	41	10	11	12	14	15	16	17	18	19	20																
40	63.66	62.7						47	69	50	10	11	12	14	15	16	17	18	19	20	22	24	25	28												
44	70.03	69.07						50	74	53	12	14	15	16	17	18	19	20	22	24	25	28	30													
48	76.39	75.43						60	83	63	12	14	15	16	17	18	19	20	22	24	25	28	30	32	35	38										
50	79.58	78.62						63	86	66	12	14	15	16	17	18	19	20	22	24	25	28	30	32	35	38	40									
60	95.49	94.53						75	99	78	12	14	15	16	17	18	19	20	22	24	25	28	30	32	35	38	40	42	45	48	50					

## 〈S5M0150A〉 選択可能な材質：鋼材、アルミ

歯数	寸法(mm)							適応軸穴径 (mm) ※軸穴公差H7																									
	PD	OD	LA	W	H	F	M																										
14	22.28	21.32	22	17	2.5	26	16	7	8																								
15	23.87	22.91				28	18	7	8																								
16	25.46	24.5				31	20	7	8	9																							
18	28.65	27.69				33	22	7	8	9	10	11																					
20	31.83	30.87				35	22	7	8	9	10	11	12																				
22	35.01	34.05				40	28	7	8	9	10	11	12	14	15																		
24	38.2	37.24				44	32	7	8	9	10	11	12	14	15	16	17																
25	39.79	38.83				44	32	7	8	9	10	11	12	14	15	16	17																
26	41.38	40.42				47	34	8	9	10	11	12	14	15	16	17	18																
28	44.56	43.6				48	36	8	9	10	11	12	14	15	16	17	18	19	20														
30	47.75	46.79				51	36	10	11	12	14	15	16	17	18	19	20	22															
32	50.93	49.97				54	41	10	11	12	14	15	16	17	18	19	20	22	24	25													
36	57.3	56.34				61	41	10	11	12	14	15	16	17	18	19	20	22	24	25	28												
40	63.66	62.7				69	50	10	11	12	14	15	16	17	18	19	20	22	24	25	28	30	32										
44	70.03	69.07				74	53	12	14	15	16	17	18	19	20	22	24	25	28	30	32	35	38										
48	76.39	75.43				83	63	12	14	15	16	17	18	19	20	22	24	25	28	30	32	35	38	40	42								
50	79.58	78.62				86	66	12	14	15	16	17	18	19	20	22	24	25	28	30	32	35	38	40	42	45							
60	95.49	94.53				99	78	12	14	15	16	17	18	19	20	22	24	25	28	30	32	35	38	40	42	45	48	50					

※青塗部はタップ長さが不足する為、準標準のセットスクリューが付属されます。(P40参照)

### ●製品コード例



- S1: 鋼材+表面処理無し
- S2: 鋼材+黒染
- S3: 鋼材+無電解ニッケルメッキ
- A1: アルミ+表面処理無し
- A4: アルミ+白アルマイト

フランジ  
P.40 表2参照

タップ加工  
P.40 表3参照









# S8M寸法一覧表

〈S8M0400A〉 選択可能な材質：鋼材

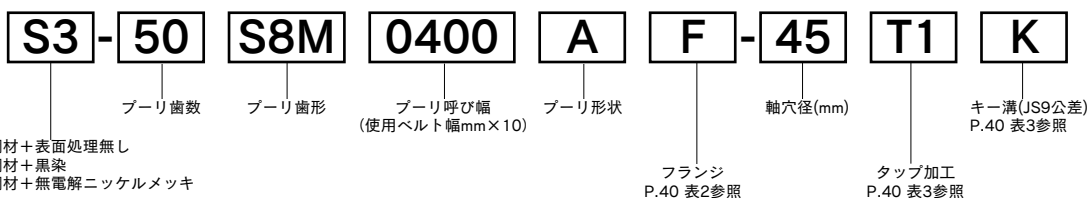
歯数	寸法(mm)							適応軸穴径 (mm) ※軸穴公差H7																									
	PD	OD	LA	W	H	F	M																										
18	45.84	44.46	51	44	3.5	54	36	12	14	15	16	17	18	19	20																		
19	48.38	47.01				57	39	12	14	15	16	17	18	19	20	22																	
20	50.93	49.56				60	40	12	14	15	16	17	18	19	20	22																	
21	53.48	52.1				62	44	12	14	15	16	17	18	19	20	22	24																
22	56.02	54.65				65	45	12	14	15	16	17	18	19	20	22	24	25															
24	61.12	59.74				70	50	12	14	15	16	17	18	19	20	22	24	25	28														
25	63.66	62.29				72	52																										
26	66.21	64.84				75	55																										
28	71.3	69.93				80	60																										
30	76.39	75.02				85	65	16	17	18	19	20	22	24	25	28	30	32	35														
32	81.49	80.12				90	70																										
34	86.58	85.21				95	75																										
36	91.67	90.3				100	80																										
38	96.77	95.39				105	85	20	22	24	25	28	30	32	35	38	40	42	45	48													
40	101.86	100.49				110	90																										
44	112.05	110.67				121	101																										
48	122.23	120.86				131	111																										
50	127.32	125.95				136	116																										
60	152.79	151.42	161	141																													

〈S8M0400B〉 選択可能な材質：鋼材

歯数	寸法(mm)											適応軸穴径 (mm) ※軸穴公差H7																								
	PD	OD	LA	LB	W	H	K	D	F	M																										
18	45.84	44.46	51	66	44	3.5	15	32	54	36	12	14	15	16	17																					
19	48.38	47.01						35	57	39	12	14	15	16	17	18																				
20	50.93	49.56						36	60	40	12	14	15	16	17	18	19																			
21	53.48	52.1						40	62	44	12	14	15	16	17	18	19	20	22																	
22	56.02	54.65						41	65	45	12	14	15	16	17	18	19	20	22																	
24	61.12	59.74						46	70	50	12	14	15	16	17	18	19	20	22	24	25	28														
25	63.66	62.29						48	72	52																										
26	66.21	64.84						51	75	55	16	17	18	19	20	22	24	25	28	30																
28	71.3	69.93						55	80	60	16	17	18	19	20	22	24	25	28	30	32															
30	76.39	75.02						60	85	65	16	17	18	19	20	22	24	25	28	30	32	35														
32	81.49	80.12						65	90	70																										
34	86.58	85.21						70	95	75																										
36	91.67	90.3						75	100	80																										
38	96.77	95.39						80	105	85	20	22	24	25	28	30	32	35	38	40	42	45	48													
40	101.86	100.49						85	110	90																										
44	112.05	110.67						90	121	101																										
48	122.23	120.86						100	131	111																										
50	127.32	125.95						100	136	116																										
60	152.79	151.42	100	161	141																															

※青塗部はタップ長さが不足する為、標準のセットスクリーが付属されます。(P40参照)

## ●製品コード例



- S1: 鋼材+表面処理無し
- S2: 鋼材+黒染
- S3: 鋼材+無電解ニッケルメッキ

# L形寸法一覧表

## 〈L050A〉 選択可能な材質：鋼材

歯数	寸法(mm)						適応軸穴径 (mm) ※軸穴公差H7																														
	PD	OD	LA	W	H	F	M																														
10	30.32	29.56	19	14	2.5	35	22	6	7	8	9	10	11	12																							
12	36.38	35.62				43	28	8	9	10	11	12	14	15	16																						
14	42.45	41.68				47	34	10	11	12	14	15	16	17	18																						
15	45.48	44.72				51	36	10	11	12	14	15	16	17	18	19	20																				
16	48.51	47.75				55	39	12	14	15	16	17	18	19	20	22																					
17	51.54	50.78				57	41	12	14	15	16	17	18	19	20	22																					
18	54.57	53.81				61	41	12	14	15	16	17	18	19	20	22	24																				
19	57.61	56.84				65	50	12	14	15	16	17	18	19	20	22	24																				
20	60.64	59.88				65	50	12	14	15	16	17	18	19	20	22	24	25																			
21	63.67	62.91				69	50	12	14	15	16	17	18	19	20	22	24	25																			
22	66.70	65.94				74	53	12	14	15	16	17	18	19	20	22	24	25	28																		
24	72.77	72.00				78	58	12	14	15	16	17	18	19	20	22	24	25																			
25	75.80	75.04				83	63	12	14	15	16	17	18	19	20	22	24	25	28																		
26	78.83	78.07				86	66	12	14	15	16	17	18	19	20	22	24	25	28																		
28	84.89	84.13				93	75	12	14	15	16	17	18	19	20	22	24	25	28	30																	
30	90.96	90.20				99	78	12	14	15	16	17	18	19	20	22	24	25	28	30																	
32	97.02	96.26				105	84	16	17	18	19	20	22	24	25	28	30																				
34	103.08	102.32				112	90	16	17	18	19	20	22	24	25	28	30	32																			
36	109.15	108.39				115	90	16	17	18	19	20	22	24	25	28	30	32																			
38	115.21	114.45				126	100	16	17	18	19	20	22	24	25	28	30	32																			
40	121.28	120.51				126	100	16	17	18	19	20	22	24	25	28	30	32																			
44	133.40	132.64				138	125	16	17	18	19	20	22	24	25	28	30	32	35	38																	

## 〈L050B〉 選択可能な材質：鋼材

歯数	寸法(mm)										適応軸穴径 (mm) ※軸穴公差H7																											
	PD	OD	LA	LB	W	H	K	D	F	M																												
10	30.32	29.56	19	14	2.5	31	12	20	35	22	6	7	8	9																								
12	36.38	35.62						25	43	28	8	9	10	11	12																							
14	42.45	41.68						30	47	34	10	11	12	14	15																							
15	45.48	44.72						32	51	36	10	11	12	14	15	16	17																					
16	48.51	47.75						34	55	39	12	14	15	16	17																							
17	51.54	50.78						35	57	41	12	14	15	16	17																							
18	54.57	53.81						36	61	41	12	14	15	16	17	18																						
19	57.61	56.84						38	65	50	12	14	15	16	17	18	19																					
20	60.64	59.88						40	65	50	12	14	15	16	17	18	19	20																				
21	63.67	62.91						42	69	50	12	14	15	16	17	18	19	20	22																			
22	66.70	65.94						44	74	53	12	14	15	16	17	18	19	20	22	24	25																	
24	72.77	72.00						44	78	58	12	14	15	16	17	18	19	20	22	24	25																	
25	75.80	75.04						44	83	63	12	14	15	16	17	18	19	20	22	24	25																	
26	78.83	78.07						44	86	66	12	14	15	16	17	18	19	20	22	24	25																	
28	84.89	84.13						50	93	75	12	14	15	16	17	18	19	20	22	24	25	28	30															
30	90.96	90.20						50	99	78	12	14	15	16	17	18	19	20	22	24	25	28	30															
32	97.02	96.26						50	105	84	16	17	18	19	20	22	24	25	28	30																		
34	103.08	102.32						56	112	90	16	17	18	19	20	22	24	25	28	30																		
36	109.15	108.39						56	115	90	16	17	18	19	20	22	24	25	28	30	32																	
38	115.21	114.45						60	126	100	16	17	18	19	20	22	24	25	28	30	32																	
40	121.28	120.51						60	126	100	16	17	18	19	20	22	24	25	28	30	32																	
44	133.40	132.64						65	138	125	16	17	18	19	20	22	24	25	28	30	32	35	38															

## 〈L075A〉 選択可能な材質：鋼材

歯数	寸法(mm)						適応軸穴径 (mm) ※軸穴公差H7																															
	PD	OD	LA	W	H	F	M																															
12	36.38	35.62	26	21	2.5	43	28	8	9	10	11	12	14	15	16																							
14	42.45	41.68				47	34	10	11	12	14	15	16	17	18																							
15	45.48	44.72				51	36	10	11	12	14	15	16	17	18	19	20																					
16	48.51	47.75				55	39	12	14	15	16	17	18	19	20	22																						
17	51.54	50.78				57	41	12	14	15	16	17	18	19	20	22																						
18	54.57	53.81				61	41	12	14	15	16	17	18	19	20	22	24																					
19	57.61	56.84				65	50	12	14	15	16	17	18	19	20	22	24																					
20	60.64	59.88				65	50	12	14	15	16	17	18	19	20	22	24	25																				
21	63.67	62.91				69	50	12	14	15	16	17	18	19	20	22	24	25																				
22	66.70	65.94				74	53	12	14	15	16	17	18	19	20	22	24	25	28																			
24	72.77	72.00				78	58	12	14	15	16	17	18	19	20	22	24	25																				
25	75.80	75.04				83	63	12	14	15	16	17	18	19	20	22	24	25	28																			
26	78.83	78.07				86	66	12	14	15	16	17	18	19	20	22	24	25	28																			
28	84.89	84.13				93	75	12	14	15	16	17	18	19	20	22	24	25	28	30																		
30	90.96	90.20				99	78	12	14	15	16	17	18	19	20	22	24	25	28	30																		
32	97.02	96.26				105	84	16	17	18	19	20	22	24	25	28	30																					
34	103.08	102.32				112	90	16	17	18	19	20	22	24	25	28	30	32																				
36	109.15	108.39				115	90	16	17	18	19	20	22	24	25	28	30	32																				
38	115.21	114.45				126	100	16	17	18	19	20	22	24	25	28	30	32																				
40	121.28	120.51				126	100	16	17	18	19	20	22	24	25	28	30	32																				
44	133.40	132.64				138	125	16	17	18	19	20	22	24	25	28	30	32	35	38																		

※青塗部はタップ長さが不足する為、標準のセットスクリューが付属されます。(P40参照)

### ●製品コード例

**S2-18** **L** **050** **B** **F-16** **T1** **X**

S1: 鋼材+表面処理無し  
 S2: 鋼材+黒染  
 S3: 鋼材+無電解ニッケルメッキ  
 プーリ歯数  
 プーリ歯形  
 プーリ呼び幅  
 (使用ベルト幅inch×100)  
 プーリ形状  
 フランジ  
 P.40 表2参照  
 軸穴径(mm)  
 例)φ7は07と記入  
 タップ加工  
 P.40 表3参照  
 キー溝(JS9公差)  
 P.40 表3参照



# L形寸法一覧表

## 〈L075B〉 選択可能な材質：鋼材

歯数	寸法(mm)							適応軸穴径(mm) ※軸穴公差H7																											
	PD	OD	LA	LB	W	H	K	D	F	M	8	9	10	11	12	13	14	15	16	17	18	19	20	22	24	25	28	30	32	35	38				
12	36.38	35.62						25	43	28																									
14	42.45	41.68						30	47	34			10	11	12	14	15																		
15	45.48	44.72						32	51	36			10	11	12	14	15	16	17																
16	48.51	47.75						34	55	39					12	14	15	16	17																
17	51.54	50.78						35	57	41					12	14	15	16	17																
18	54.57	53.81						36	61	41					12	14	15	16	17	18															
19	57.61	56.84						38	65	50					12	14	15	16	17	18	19														
20	60.64	59.88						40	65	50					12	14	15	16	17	18	19	20													
21	63.67	62.91						42	69	50					12	14	15	16	17	18	19	20	22												
22	66.70	65.94						44	74	53					12	14	15	16	17	18	19	20	22	24	25										
24	72.77	72.00	26		21	2.5		44	78	58					12	14	15	16	17	18	19	20	22	24	25										
25	75.80	75.04						44	83	63					12	14	15	16	17	18	19	20	22	24	25										
26	78.83	78.07						44	86	66					12	14	15	16	17	18	19	20	22	24	25										
28	84.89	84.13						50	93	75					12	14	15	16	17	18	19	20	22	24	25	28	30								
30	90.96	90.20						50	99	78					12	14	15	16	17	18	19	20	22	24	25	28	30								
32	97.02	96.26						50	105	84										16	17	18	19	20	22	24	25	28	30						
34	103.08	102.32						56	112	90										16	17	18	19	20	22	24	25	28	30						
36	109.15	108.39						56	115	90										16	17	18	19	20	22	24	25	28	30	32					
38	115.21	114.45						60	126	100										16	17	18	19	20	22	24	25	28	30	32					
40	121.28	120.51						60	126	100										16	17	18	19	20	22	24	25	28	30	32					
44	133.40	132.64	46				20	65	138	125										16	17	18	19	20	22	24	25	28	30	32	35	38			

## 〈L100A〉 選択可能な材質：鋼材

歯数	寸法(mm)							適応軸穴径(mm) ※軸穴公差H7																											
	PD	OD	LA	W	H	F	M	10	11	12	14	15	16	17	18	19	20	22	24	25	28	30	32	35	38										
14	42.45	41.68						47	34																										
15	45.48	44.72						51	36																										
16	48.51	47.75						55	39																										
17	51.54	50.78						57	41																										
18	54.57	53.81						61	41																										
19	57.61	56.84						65	50																										
20	60.64	59.88						65	50																										
21	63.67	62.91						69	50																										
22	66.70	65.94						74	53																										
24	72.77	72.00	33		28	2.5		78	58																										
25	75.80	75.04						83	63																										
26	78.83	78.07						86	66																										
28	84.89	84.13						93	75																										
30	90.96	90.20						99	78																										
32	97.02	96.26						105	84																										
34	103.08	102.32						112	90																										
36	109.15	108.39						115	90																										
38	115.21	114.45						126	100																										
40	121.28	120.51						126	100																										
44	133.40	132.64						138	125																										

## 〈L100B〉 選択可能な材質：鋼材

歯数	寸法(mm)							適応軸穴径(mm) ※軸穴公差H7																											
	PD	OD	LA	LB	W	H	K	D	F	M	10	11	12	14	15	16	17	18	19	20	22	24	25	28	30	32	35	38							
14	42.45	41.68						30	47	34																									
15	45.48	44.72						32	51	36																									
16	48.51	47.75						34	55	39																									
17	51.54	50.78						35	57	41																									
18	54.57	53.81						36	61	41																									
19	57.61	56.84						38	65	50																									
20	60.64	59.88						40	65	50																									
21	63.67	62.91						42	69	50																									
22	66.70	65.94						44	74	53																									
24	72.77	72.00	33		28	2.5		44	78	58																									
25	75.80	75.04						44	83	63																									
26	78.83	78.07						44	86	66																									
28	84.89	84.13						50	93	75																									
30	90.96	90.20						50	99	78																									
32	97.02	96.26						50	105	84																									
34	103.08	102.32						56	112	90																									
36	109.15	108.39						56	115	90																									
38	115.21	114.45						60	126	100																									
40	121.28	120.51						60	126	100																									
44	133.40	132.64	53				20	65	138	125																									

※青塗部はタップ長さが不足する為、準標準のセットスクリューが付属されます。(P40参照)

### ●製品コード例

**S1** - **30**   **L**   **100**   **A**   **F** - **19**   **T3**   **K**

S1: 鋼材+表面処理無し  
 S2: 鋼材+黒染  
 S3: 鋼材+無電解ニッケルメッキ  
 L: プーリ歯数  
 100: プーリ歯形  
 A: プーリ呼び幅 (使用ベルト幅inch×100)  
 F: プーリ形状  
 19: フランジ P.40 表2参照  
 T3: 軸穴径(mm) 例) φ8は08と記入  
 K: キー溝(US9公差) P



# H形寸法一覧表

## 〈H100A〉 選択可能な材質：鋼材

歯数	寸法(mm)						適応軸穴径 (mm) ※軸穴公差H7																								
	PD	OD	LA	W	H	F M	14	15	16	17	18	19	20	22	24	25	28	30	32	35	38	40	42	45	48	50					
14	56.60	55.22	33	28	2.5	61 41	14	15	16	17	18	19	20	22	24	25															
15	60.64	59.27				65 50						16	17	18	19	20	22	24	25	28	30										
16	64.68	63.31				69 50						16	17	18	19	20	22	24	25	28	30	32									
18	72.77	71.39				78 58						16	17	18	19	20	22	24	25	28	30	32	35								
19	76.81	75.44				83 63						16	17	18	19	20	22	24	25	28	30	32	35								
20	80.85	79.48				86 66						16	17	18	19	20	22	24	25	28	30	32	35	38							
21	84.89	83.52				90 73						16	17	18	19	20	22	24	25	28	30	32	35	38							
22	88.94	87.56				93 75										20	22	24	25	28	30	32	35	38							
24	97.02	95.65				105 84										20	22	24	25	28	30	32	35	38	40						
25	101.06	99.69				108 84										20	22	24	25	28	30	32	35	38	40						
26	105.11	103.73				112 90										20	22	24	25	28	30	32	35	38	40	42					
28	113.19	111.82				118 90										20	22	24	25	28	30	32	35	38	40	42					
30	121.28	119.90				126 100										20	22	24	25	28	30	32	35	38	40	42					
32	129.36	127.99				136 118										20	22	24	25	28	30	32	35	38	40	42	45				
34	137.45	136.07				146 128										20	22	24	25	28	30	32	35	38	40	42	45				
36	145.53	144.16				152 134										20	22	24	25	28	30	32	35	38	40	42	45	48			
40	161.70	160.33				168 150										20	22	24	25	28	30	32	35	38	40	42	45	48	50		

## 〈H100B〉 選択可能な材質：鋼材

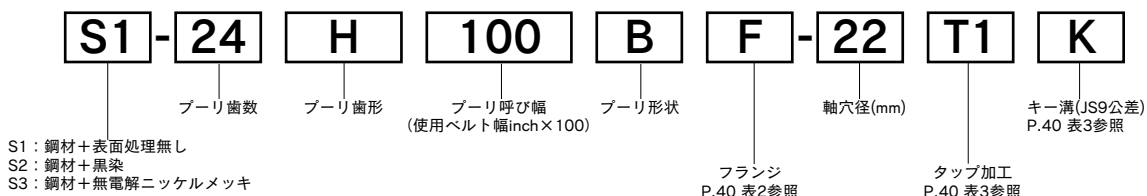
歯数	寸法(mm)										適応軸穴径 (mm) ※軸穴公差H7																												
	PD	OD	LA	LB	W	H	K	D	F	M	14	15	16	17	18	19	20	22	24	25	28	30	32	35	38	40	42	45	48	50									
14	56.60	55.22	33	48	2.5	15	15	38	61	41	14	15	16	17	18	19	20																						
15	60.64	59.27									46	65	50						16	17	18	19	20	22	24	25													
16	64.68	63.31									46	69	50						16	17	18	19	20	22	24	25													
18	72.77	71.39									54	78	58						16	17	18	19	20	22	24	25	28	30											
19	76.81	75.44									55	83	63						16	17	18	19	20	22	24	25	28	30											
20	80.85	79.48									56	86	66						16	17	18	19	20	22	24	25	28	30	32										
21	84.89	83.52									58	90	73						16	17	18	19	20	22	24	25	28	30	32										
22	88.94	87.56									58	93	75										20	22	24	25	28	30	32										
24	97.02	95.65									62	105	84										20	22	24	25	28	30	32	35	38								
25	101.06	99.69									66	108	84										20	22	24	25	28	30	32	35	38	40							
26	105.11	103.73									70	112	90										20	22	24	25	28	30	32	35	38	40	42						
28	113.19	111.82									74	118	90										20	22	24	25	28	30	32	35	38	40	42						
30	121.28	119.90									74	126	100										20	22	24	25	28	30	32	35	38	40	42						
32	129.36	127.99									78	136	118										20	22	24	25	28	30	32	35	38	40	42	45					
34	137.45	136.07									82	146	128										20	22	24	25	28	30	32	35	38	40	42	45					
36	145.53	144.16									82	152	134										20	22	24	25	28	30	32	35	38	40	42	45	48				
40	161.70	160.33									88	168	150										20	22	24	25	28	30	32	35	38	40	42	45	48	50			

## 〈H150A〉 選択可能な材質：鋼材

歯数	寸法(mm)						適応軸穴径 (mm) ※軸穴公差H7																											
	PD	OD	LA	W	H	F M	14	15	16	17	18	19	20	22	24	25	28	30	32	35	38	40	42	45	48	50								
14	56.60	55.22	45	40	2.5	61 41	14	15	16	17	18	19	20	22	24	25																		
15	60.64	59.27				65 50						16	17	18	19	20	22	24	25	28	30													
16	64.68	63.31				69 50						16	17	18	19	20	22	24	25	28	30	32												
18	72.77	71.39				78 58						16	17	18	19	20	22	24	25	28	30	32	35											
19	76.81	75.44				83 63						16	17	18	19	20	22	24	25	28	30	32	35											
20	80.85	79.48				86 66						16	17	18	19	20	22	24	25	28	30	32	35	38										
21	84.89	83.52				90 73						16	17	18	19	20	22	24	25	28	30	32	35	38										
22	88.94	87.56				93 75										20	22	24	25	28	30	32	35	38										
24	97.02	95.65				105 84										20	22	24	25	28	30	32	35	38	40									
25	101.06	99.69				108 84										20	22	24	25	28	30	32	35	38	40									
26	105.11	103.73				112 90										20	22	24	25	28	30	32	35	38	40	42								
28	113.19	111.82				118 90										20	22	24	25	28	30	32	35	38	40	42								
30	121.28	119.90				126 100										20	22	24	25	28	30	32	35	38	40	42								
32	129.36	127.99				136 118										20	22	24	25	28	30	32	35	38	40	42	45							
34	137.45	136.07				146 128										20	22	24	25	28	30	32	35	38	40	42	45							
36	145.53	144.16				152 134										20	22	24	25	28	30	32	35	38	40	42	45	48						
40	161.70	160.33				168 150										20	22	24	25	28	30	32	35	38	40	42	45	48	50					

※青塗部はタップ長さが不足する為、標準のセットスクリーンが付属されます。(P40参照)

### ●製品コード例





# T10寸法一覧表

## 〈T10-15-A〉 選択可能な材質：鋼材

歯数	寸法(mm)						適応軸穴径 (mm) ※軸穴公差H7																			
	PD	OD	LA	W	H	F	M	8	9	10	11	12	14	15	16	17	18	19	20	22	24	25	28	30	32	
12	38.20	36.35						43	28																	
14	44.56	42.70						47	34			10	11	12	14	15	16	17	18							
15	47.75	45.90						51	36			10	11	12	14	15	16	17	18	19	20					
16	50.93	49.05						57	41			10	11	12	14	15	16	17	18	19	20	22				
18	57.30	55.45						61	41				12	14	15	16	17	18	19	20	22	24	25			
20	63.66	61.80						69	50				12	14	15	16	17	18	19	20	22	24	25	28		
22	70.03	68.15						74	53				12	14	15	16	17	18	19	20	22	24	25	28		
24	76.39	74.55	22	17	2.5			83	63				12	14	15	16	17	18	19	20	22	24	25	28		
25	79.58	77.70						86	66				12	14	15	16	17	18	19	20	22	24	25	28		
26	82.76	80.90						86	66				12	14	15	16	17	18	19	20	22	24	25	28	30	
28	89.13	87.25						93	75				12	14	15	16	17	18	19	20	22	24	25	28	30	
30	95.49	93.65						99	78				12	14	15	16	17	18	19	20	22	24	25	28	30	
32	101.86	100.00						105	84				14	15	16	17	18	19	20	22	24	25	28	30	32	
36	114.59	112.75						118	90				14	15	16	17	18	19	20	22	24	25	28	30	32	
40	127.32	125.45						131	101				14	15	16	17	18	19	20	22	24	25	28	30	32	

## 〈T10-15-B〉 選択可能な材質：鋼材

歯数	寸法(mm)										適応軸穴径 (mm) ※軸穴公差H7																				
	PD	OD	LA	LB	W	H	K	D	F	M	8	9	10	11	12	14	15	16	17	18	19	20	22	24	25	28	30	32			
12	38.20	36.35									25	43	28																		
14	44.56	42.70									30	47	34			10	11	12	14	15											
15	47.75	45.90									33	51	36			10	11	12	14	15	16	17									
16	50.93	49.05									35	57	41			10	11	12	14	15	16	17									
18	57.30	55.45									37	61	41				12	14	15	16	17	18	19								
20	63.66	61.80									40	69	50				12	14	15	16	17	18	19	20	22						
22	70.03	68.15									40	74	53				12	14	15	16	17	18	19	20	22						
24	76.39	74.55	22			17	2.5				40	83	63				12	14	15	16	17	18	19	20	22						
25	79.58	77.70									40	86	66				12	14	15	16	17	18	19	20	22						
26	82.76	80.90									45	86	66				12	14	15	16	17	18	19	20	22	24	25				
28	89.13	87.25									45	93	75				12	14	15	16	17	18	19	20	22	24	25				
30	95.49	93.65									45	99	78				12	14	15	16	17	18	19	20	22	24	25				
32	101.86	100.00									50	105	84				14	15	16	17	18	19	20	22	24	25	28	30			
36	114.59	112.75									50	118	90				14	15	16	17	18	19	20	22	24	25	28	30			
40	127.32	125.45									50	131	101				14	15	16	17	18	19	20	22	24	25	28	30			

## 〈T10-25-A〉 選択可能な材質：鋼材

歯数	寸法(mm)						適応軸穴径 (mm) ※軸穴公差H7																								
	PD	OD	LA	W	H	F	M	8	9	10	11	12	14	15	16	17	18	19	20	22	24	25	28	30	32						
14	44.56	42.70						47	34	10	11	12	14	15	16	17	18														
15	47.75	45.90						51	36	10	11	12	14	15	16	17	18	19	20												
16	50.93	49.05						57	41	10	11	12	14	15	16	17	18	19	20	22											
18	57.30	55.45						61	41				12	14	15	16	17	18	19	20	22	24	25								
20	63.66	61.80						69	50				12	14	15	16	17	18	19	20	22	24	25	28							
22	70.03	68.15						74	53				12	14	15	16	17	18	19	20	22	24	25	28							
24	76.39	74.55	32	27	2.5			83	63				12	14	15	16	17	18	19	20	22	24	25	28							
25	79.58	77.70						86	66				12	14	15	16	17	18	19	20	22	24	25	28							
26	82.76	80.90						86	66				12	14	15	16	17	18	19	20	22	24	25	28	30						
28	89.13	87.25						93	75				12	14	15	16	17	18	19	20	22	24	25	28	30						
30	95.49	93.65						99	78				12	14	15	16	17	18	19	20	22	24	25	28	30						
32	101.86	100.00						105	84				14	15	16	17	18	19	20	22	24	25	28	30	32						
36	114.59	112.75						118	90				14	15	16	17	18	19	20	22	24	25	28	30	32						
40	127.32	125.45						131	101				14	15	16	17	18	19	20	22	24	25	28	30	32						

## 〈T10-25-B〉 選択可能な材質：鋼材

歯数	寸法(mm)										適応軸穴径 (mm) ※軸穴公差H7																					
	PD	OD	LA	LB	W	H	K	D	F	M	8	9	10	11	12	14	15	16	17	18	19	20	22	24	25	28	30	32				
14	44.56	42.70									30	47	34	10	11	12	14	15														
15	47.75	45.90									33	51	36	10	11	12	14	15	16	17												
16	50.93	49.05									35	57	41	10	11	12	14	15	16	17												
18	57.30	55.45									37	61	41				12	14	15	16	17	18										
20	63.66	61.80									40	69	50				12	14	15	16	17	18	19	20								
22	70.03	68.15									40	74	53				12	14	15	16	17	18	19	20								
24	76.39	74.55	32	45	27	2.5	13				40	83	63				12	14	15	16	17	18	19	20								
25	79.58	77.70						40	86	66							12	14	15	16	17	18	19	20								
26	82.76	80.90						45	86	66							12	14	15	16	17	18	19	20	22	24	25					
28	89.13	87.25						45	93	75							12	14	15	16	17	18	19	20	22	24	25					
30	95.49	93.65						45	99	78							12	14	15	16	17	18	19	20	22	24	25					
32	101.86	100.00						50	105	84							14	15	16	17	18	19	20	22	24	25	28	30				
36	114.59	112.75						50	118	90							14	15	16	17	18	19	20	22	24	25	28	30				
40	127.32	125.45						50	131	101							14	15	16	17	18	19	20	22	24	25	28	30				

※青塗部はタップ長さが不足する為、標準のセットスクリーンが付属されます。(P40参照)

### ●製品コード例

**S3 - T10 - 25 - 24 A F - 19 T2 K**

S1：鋼材＋表面処理無し  
S2：鋼材＋黒染  
S3：鋼材＋無電解ニッケルメッキ

ブリー歯形  
ブリー呼び幅 (使用ベルト幅mm)

ブリー歯数  
ブリー形状

フランジ  
P.40 表2参照

軸穴径(mm)  
タップ加工  
P.40 表3参照

キー溝(JS9公差)  
P.40 表3参照

# シャフト・ボスを精密に強力に締結

## 締結部品

# STAR LOCK® シリーズ

### ●軸穴、キー溝加工が一切不要

面倒な軸穴加工やキー溝加工は、一切不要です。くさび作用による強力な締結力を発揮します。

### ●信頼のノンバックラッシュ

摩擦締結構造の為、ノンバックラッシュで振動・衝撃による軸のヤセ・焼付などの心配は無用です。

### ●軸上任意の位置にセットが可能

キーレスの為、軸上の任意の位置に取付けができ、位置決め、位相合せが簡単かつ自由です。

### ●取付け、取外しが簡単

軸への取付けは、ボルトを締めつけるだけ。取外しもボルトをゆるめるだけで簡単に行うことができます。



# 1

特性編



P55

## STAR-LOCK® STL-20S



比較的大きな伝達トルクを必要とする締結にご使用ください。予め締付ボルトがアッセンブリされており、面倒な計算も必要なく簡単に表中より選定できます。

### 用途

フライホイール、プーリ、歯車  
コンベヤードラム、中空シャフト、  
カム、レバーなど

### 標準製作範囲

軸穴径(d)=φ19～φ200

### 伝達トルク

270～61,500(N・m)

P56

## STAR-LOCK® STL-21S



STL-20Sの特長に加え、シャフト・ボスのセンタリング効果を高めたものです。取付け時に省スペース化が図れます。

### 用途

STL-20Sの用途に加え、特にボス幅の短いタイミングプーリに最適です。

### 標準製作範囲

軸穴径(d)=φ19～φ100

### 伝達トルク

300～11,300(N・m)

P57

## STAR-LOCK® STL-21F



STL-20Sの特長に加え、シャフト・ボスのセンタリング効果を高めたものです。取付け時にボスの移動が無い為、精密な位置決めが可能です。

### 用途

STL-20Sの用途に加え、特にボス幅の短いタイミングプーリに最適です。

### 標準製作範囲

軸穴径(d)=φ19～φ100

### 伝達トルク

290～10,800(N・m)

# スターロック® STL-20S

- 標準タイプ
- 対応軸穴 φ19~φ200  
ボス内径公差 φD:H8  
シャフト径公差 φd:h8
- 必要表面粗さ:12.5S以下
- 伝達トルク 270 ~ 61,500(N・m)

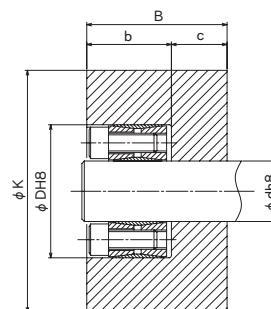
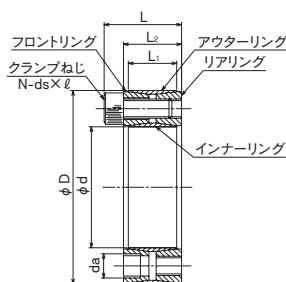
●呼称例

**STL-20S** - **020** × **047**

スターロック®  
STL-20S シリーズ

内径(mm)

外径(mm)



## ●性能・サイズ表STL-20S

■下記の表のKの値は、 $B \geq 2 \times L_1$ 、 $b \geq L$ 、 $C \geq d/2$  の場合のもので、上記以外の場合はご相談ください。\*(MPa)

STL-20S d×D (mm)	L <sub>2</sub> (mm)	L <sub>1</sub> (mm)	L (mm)	締付トルクM <sub>s</sub> で伝達できる		面圧力		クランプねじ			ゆるめ ねじ サイズ (da)	ボス材料のσ <sub>0.2</sub> によるボス外径(K)の最小値(mm)						質量 kg	J ×10 <sup>-5</sup> kg・m <sup>2</sup>
				トルク M (N・m)	スラスト力 F (kN)	シャフト P <sub>s</sub> (MPa)	ボス P <sub>b</sub> (MPa)	本数 (N)	サイズ ds×ℓ	締付トルク M <sub>s</sub> (N・m)		150*	200*	250*	300*	350*	400*		
												FC250	FC350 SS400 SC410 S10C-N	FCD400 SS490 SC480 S20C-N	FCD450	FCD500	FCD600		
19×47	20	17	26	270	28.8	263	107	8	M6×18	14	M8	75	66	62	59	57	56	0.23	7.40
20×47	20	17	26	285	28.8	250	107	8	M6×18	14	M8	75	66	62	59	57	56	0.23	7.38
22×47	20	17	26	315	28.8	227	107	8	M6×18	14	M8	75	66	62	59	57	56	0.22	7.33
24×50	20	17	26	385	32.4	234	113	8	M6×18	14	M8	82	72	67	63	61	60	0.24	9.33
25×50	20	17	26	405	32.4	225	113	8	M6×18	14	M8	82	72	67	63	61	60	0.24	9.28
28×55	20	17	26	500	36.0	223	114	10	M6×18	14	M8	90	79	73	70	68	66	0.28	13.40
30×55	20	17	26	540	36.0	208	114	10	M6×18	14	M8	90	79	73	70	68	66	0.27	13.60
32×60	20	17	26	690	43.2	234	125	12	M6×18	14	M8	104	89	82	78	75	73	0.32	18.80
35×60	20	17	26	750	43.2	214	125	12	M6×18	14	M8	104	89	82	78	75	73	0.30	18.40
38×65	20	17	26	950	50.4	230	135	14	M6×18	14	M8	119	100	91	86	83	80	0.35	25.30
40×65	20	17	26	1,000	50.4	219	135	14	M6×18	14	M8	119	100	91	86	83	80	0.33	24.70
42×75	24	20	32	1,640	78.2	275	154	12	M8×22	34	M10	154	124	111	104	99	95	0.58	55
45×75	24	20	32	1,750	78.2	256	154	12	M8×22	34	M10	154	124	111	104	99	95	0.55	54
48×80	24	20	32	1,870	78.2	240	144	12	M8×22	34	M10	155	128	115	108	103	100	0.62	69
50×80	24	20	32	1,950	78.2	230	144	12	M8×22	34	M10	155	128	115	108	103	100	0.59	68
55×85	24	20	32	2,500	91.2	245	158	14	M8×22	34	M10	180	143	127	118	113	109	0.64	85
60×90	24	20	32	2,730	91.2	224	150	14	M8×22	34	M10	180	147	132	123	118	114	0.68	103
65×95	24	20	32	3,380	104	237	162	16	M8×22	34	M10	206	162	144	133	127	122	0.73	125
70×110	28	24	38	5,100	146	258	164	14	M10×25	66	M12	242	189	167	155	147	142	1.30	293
75×115	28	24	38	5,500	146	240	157	14	M10×25	66	M12	241	192	171	160	152	147	1.35	338
80×120	28	24	38	5,800	146	226	150	14	M10×25	66	M12	240	195	175	164	157	151	1.42	373
85×125	28	24	38	7,100	167	243	165	16	M10×25	66	M12	277	216	191	177	168	161	1.50	440
90×130	28	24	38	7,500	167	229	159	16	M10×25	66	M12	276	219	195	181	172	166	1.56	503
95×135	28	24	38	8,900	188	244	172	18	M10×25	66	M12	314	239	210	194	183	176	1.63	578
100×145	33	26	45	10,500	210	239	165	14	M12×30	115	M14	321	250	221	205	194	187	2.33	910
110×155	33	26	45	11,500	210	217	154	14	M12×30	115	M14	318	256	229	214	204	197	2.37	1,133
120×165	33	26	45	14,400	240	227	165	16	M12×30	115	M14	365	284	251	233	221	213	2.60	1,415
130×180	38	34	50	19,500	300	200	145	20	M12×35	115	M14	350	287	259	243	233	225	3.60	2,295
140×190	38	34	50	23,100	330	205	150	22	M12×35	115	M14	380	309	277	259	248	239	3.75	2,775
150×200	38	34	50	27,000	360	208	156	24	M12×35	115	M14	416	333	297	277	264	254	4.10	3,300
160×210	38	34	50	31,200	390	212	161	26	M12×35	115	M14	452	356	316	294	279	269	4.30	3,925
170×225	44	38	58	38,300	451	205	155	22	M14×40	180	M16	465	373	333	311	296	286	5.70	5,925
180×235	44	38	58	44,300	492	210	162	24	M14×40	180	M16	509	400	355	329	313	302	6.00	6,900
190×250	52	46	66	54,500	574	193	147	28	M14×45	180	M16	491	402	362	329	324	313	8.20	10,700
200×260	52	46	66	61,500	615	196	150	30	M14×45	180	M16	491	402	362	339	324	313	8.50	12,250

(注) ・伝達トルク、スラスト力は、最大値です。 ・ボス外径(K)の最小値は安全率を含んでおりません。安全率を見込んでください。  
 ・ステンレス仕様は、弊社までご相談ください。 ・φ200以上、特殊サイズも受注製作いたします。





# スターロック® STL-21S

- 標準タイプ
- 対応軸穴 φ19～φ100  
ボス内径公差 φD:H8  
シャフト径公差 φd:h8
- 必要表面粗さ:12.5S以下
- 伝達トルク 300～11,300(N・m)

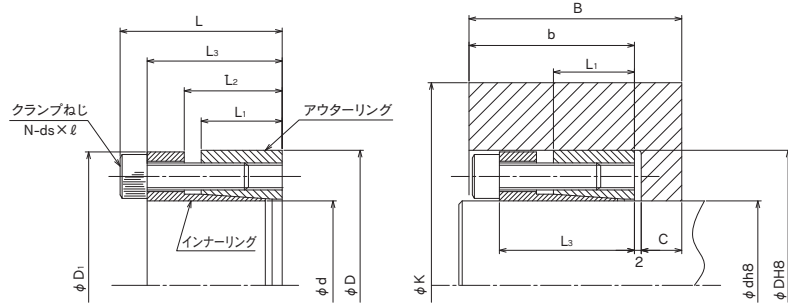
●呼称例

**STL-21S** - **040** × **065**

スターロック®  
STL-21S シリーズ

内径(mm)

外径(mm)



●性能・サイズ表STL-21S(ストレート)

■下記の表のKの値は、 $B \geq 2 \times L_1$ 、 $b \geq L_3$ 、 $C \geq d/2$ の場合のものであります。上記以外の場合はご相談ください。\*(MPa)

STL-21S d×D (mm)	L (mm)	L <sub>3</sub> (mm)	L <sub>2</sub> (mm)	L <sub>1</sub> (mm)	D <sub>1</sub> (mm)	締付トルクM <sub>s</sub> で伝達できる		面圧力		クランプねじ		ボス材料のσ <sub>0.2</sub> によるボス外径(K)の最小値(mm)						質量 g	J ×10 <sup>-5</sup> kg・m <sup>2</sup>	
						トルク M (N・m)	スラスト力 F (kN)	シャフト P <sub>s</sub> (MPa)	ボス P <sub>B</sub> (MPa)	本数 (N)	サイズ d <sub>s</sub> ×ℓ	締付トルク M <sub>s</sub> (N・m)	150*	200*	250*	300*	350*			400*
													FC250	FC350 SS400 SC410 S10C-N	FCD400 SS490 SC480 S20C-N	FCD450 S35C-N	FCD500 S45C-N			FCD600 S55C-N
19×47	38	32	24	20	46	300	31	304	98	4	M6×25	16	72	64	60	58	56	55	325	10
20×47	38	32	24	20	46	310	31	288	98	4	M6×25	16	72	64	60	58	56	55	315	10
22×47	38	32	24	20	46	340	31	262	98	4	M6×25	16	72	64	60	58	56	55	305	10
24×50	38	32	24	20	49	470	39	300	115	5	M6×25	16	83	72	67	64	62	60	345	13
25×50	38	32	24	20	49	490	39	288	115	5	M6×25	16	83	72	67	64	62	60	335	13
28×55	38	32	24	20	54	550	39	257	105	5	M6×25	16	87	77	72	69	66	65	395	19
30×55	38	32	24	20	54	590	39	240	105	5	M6×25	16	87	77	72	69	66	65	375	18
32×60	38	32	24	20	59	750	46.5	270	115	6	M6×25	16	99	86	80	76	74	72	455	26
35×60	38	32	24	20	59	820	46.5	247	115	6	M6×25	16	99	86	80	76	74	72	420	25
38×65	38	32	24	20	64	890	46.5	227	106	6	M6×25	16	103	91	85	81	79	77	490	35
40×65	38	32	24	20	64	930	46.5	216	106	6	M6×25	16	103	91	85	81	79	77	465	34
42×75	48	40	29	24	74	1,810	86	319	142	6	M8×30	39	143	119	107	101	97	94	855	79
45×75	48	40	29	24	74	1,940	86	298	142	6	M8×30	39	143	119	107	101	97	94	795	77
48×80	48	40	29	24	79	2,070	86	279	133	6	M8×30	39	145	123	112	106	101	98	905	98
50×80	48	40	29	24	79	2,160	86	268	133	6	M8×30	39	145	123	112	106	101	98	860	96
55×85	48	40	29	24	84	2,770	100	284	146	7	M8×30	39	166	136	123	115	110	107	935	120
60×90	48	40	29	24	89	3,020	100	260	138	7	M8×30	39	168	140	127	120	115	112	1,000	146
65×95	48	40	29	24	94	3,740	115	275	149	8	M8×30	39	189	154	139	130	124	120	1,070	178
70×110	62	52	37	30	109	5,540	158	290	142	7	M10×40	75	210	174	157	148	142	137	2,060	434
75×115	62	52	37	30	114	5,940	158	270	135	7	M10×40	75	211	177	161	152	146	142	2,170	512
80×120	62	52	37	30	119	6,330	158	254	130	7	M10×40	75	214	182	166	157	151	147	2,280	592
85×125	62	52	37	30	124	7,690	180	273	143	8	M10×40	75	240	198	179	168	161	156	2,400	688
90×130	62	52	37	30	129	8,140	180	258	137	8	M10×40	75	241	202	183	173	166	161	2,510	783
95×135	62	52	37	30	134	10,740	225	305	165	10	M10×40	75	299	233	206	191	181	174	2,650	898
100×145	74	64	46	39	144	11,300	225	209	118	10	M10×40	75	243	210	194	185	179	174	3,950	1,535

(注) ・伝達トルク、スラスト力は、最大値です。  
・ボス外径(K)の最小値は安全率を含んでおりません。安全率を見込んでください。





# スターロック® STL-21F

- 標準タイプ
- 対応軸穴 φ19~φ100  
ボス内径公差 φD:H8  
シャフト径公差 φd:h8
- 必要表面粗さ:12.5S以下
- 伝達トルク 290 ~ 10,800(N・m)

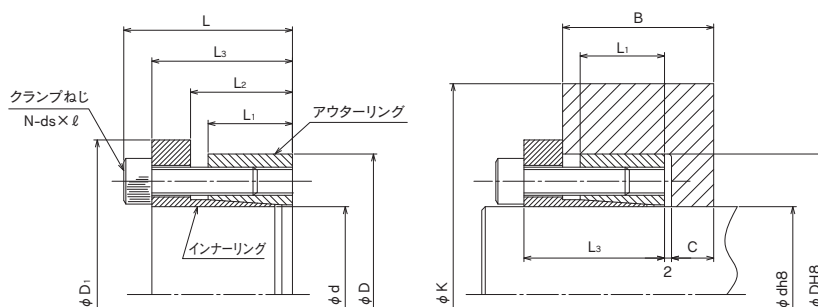
●呼称例

**STL-21F** - **070** × **110**

スターロック®  
STL-21Fシリーズ

内径(mm)

外径(mm)



●性能・サイズ表STL-21F(フランジ)

■下記の表のKの値は、B≥2×L1、C≥d/2の場合のものであります。上記以外の場合はご相談ください。\*(MPa)

STL-21F d×D (mm)	L (mm)	L3 (mm)	L2 (mm)	L1 (mm)	D1 (mm)	締付トルクMs で伝達できる		面圧力		クランプねじ		ボス材料のσ <sub>0.2</sub> によるボス外径(K)の最小値(mm)						質量 g	J ×10 <sup>-5</sup> kg・m <sup>2</sup>	
						トルク M (N・m)	スラスト力 F (kN)	シャフト Ps (MPa)	ボス Pa (MPa)	本数 (N)	サイズ ds×ℓ	締付トルク Ms (N・m)	150*	200*	250*	300*	350*			400*
													FC250	FC350 SS400 SC410 S10C-N	FCD400 SS490 SC480 S20C-N	FCD450 S35C-N	FCD500 S45C-N			FCD600 S55C-N
19×47	38	32	24	20	53	290	30.0	290	94	6	M6×25	16	82	70	65	61	59	57	355	12
20×47	38	32	24	20	53	300	30.0	275	94	6	M6×25	16	82	70	65	61	59	57	350	12
22×47	38	32	24	20	53	330	30.0	250	94	6	M6×25	16	82	70	65	61	59	57	335	12
24×50	38	32	24	20	56	420	34.5	267	103	7	M6×25	16	93	78	71	67	64	62	380	15
25×50	38	32	24	20	56	440	34.5	257	103	7	M6×25	16	93	78	71	67	64	62	370	15
28×55	38	32	24	20	62	480	34.5	229	94	7	M6×25	16	96	82	76	72	69	67	440	22
30×55	38	32	24	20	62	520	34.5	214	94	7	M6×25	16	96	82	76	72	69	67	425	22
32×60	38	32	24	20	68	710	44.5	258	110	9	M6×25	16	118	97	87	82	78	76	510	32
35×60	38	32	24	20	68	780	44.5	236	110	9	M6×25	16	118	97	87	82	78	76	475	31
38×65	38	32	24	20	73	850	44.5	217	102	9	M6×25	16	120	101	92	86	83	80	550	42
40×65	38	32	24	20	73	900	44.5	206	102	9	M6×25	16	120	101	92	86	83	88	520	40
42×75	48	40	29	24	83	1,730	82.0	305	135	9	M8×30	39	186	138	120	110	104	99	955	94
45×75	48	40	29	24	83	1,850	82.0	284	135	9	M8×30	39	186	138	120	110	104	99	900	92
48×80	48	40	29	24	88	1,980	82.0	267	127	9	M8×30	39	183	141	124	114	108	104	1,010	115
50×80	48	40	29	24	88	2,060	82.0	256	127	9	M8×30	39	183	141	124	114	108	104	950	115
55×85	48	40	29	24	94	2,520	91.0	258	132	10	M8×30	39	204	153	134	123	117	112	1,060	144
60×90	48	40	29	24	99	2,750	91.0	237	125	10	M8×30	39	202	156	138	128	121	117	1,130	174
65×95	48	40	29	24	104	3,570	110	263	142	12	M8×30	39	256	181	156	142	134	128	1,220	208
70×110	62	52	37	30	119	5,040	144	264	129	10	M10×40	75	256	195	171	158	150	144	2,280	505
75×115	62	52	37	30	124	5,400	144	246	123	10	M10×40	75	253	198	175	162	154	148	2,400	588
80×120	62	52	37	30	129	5,750	144	230	118	10	M10×40	75	252	201	179	167	159	153	2,520	680
85×125	62	52	37	30	134	7,340	170	260	136	12	M10×40	75	314	231	200	183	173	166	2,660	788
90×130	62	52	37	30	139	7,750	170	246	130	12	M10×40	75	306	232	203	189	177	170	2,780	920
95×135	62	52	37	30	144	9,550	200	272	147	14	M10×40	75	388	266	225	205	192	183	2,980	1,030
100×145	74	64	46	39	154	10,800	216	199	113	15	M10×40	75	292	237	212	198	189	183	4,300	1,720

(注) ・伝達トルク、スラスト力は、最大値です。  
・ボス外径(K)の最小値は安全率を含んでおりません。安全率を見込んでください。



# スターロック® 取扱説明

## ●スターロック® STL-20S

### 【取付け】

1. スターロック®全体に軽くマシン油またはタービン油を塗布してください。  
クランプねじ(頭部座面)及び、ねじ穴も同様です。  
(注)モリブデン二硫化物や極圧添加剤入りのオイルやグリスは厳禁です。
2. ボス穴にスターロック®を挿入し、クランプねじを軽く締め、ボスの位置決めを行います。
3. トルクレンチを使用し、最終締付けトルクMsまで1/3、2/3、3/3と数回に分けて徐々に対角線上にクランプねじを締付けます。(図2参照)
4. 全てのクランプねじにMsが与えられているか確認してください。Msの値を上回りますと、クランプねじの破損及びスターロック®の取外し困難等の原因となりますので十分注意してください。  
(図面にもMsの値を記入してください)

### 【取外し】

1. 対角線上のクランプねじを少しずつ弛めてください。STL-20Sは通常この作業で緩みます。
2. クランプねじの頭部及びボスを軽くたたいてショックを与えてください。特に長期間の使用などで錆びついたり、過大な締付けによりインナーリング、アウターリングのロック状態のひどい時には、この手順が効果的です。
3. STL-20Sは色付きクランプネジを抜き取り、フロントリングの取外し用のねじ穴にクランプねじより1サイズ大きいボルトをねじ込み、ボルトを引っ張ってフロントリングを取外してください。

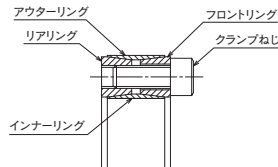


図1 STL-20S



図2 クランプねじ締付け順序

## ●スターロック® STL-21S STL-21F

### 【取付け】

1. スターロック®全体に軽くマシン油またはタービン油を塗布してください。  
クランプねじ(頭部座面)及び、ねじ穴も同様です。  
(注)モリブデン二硫化物や極圧添加剤入りのオイルやグリスは厳禁です。
2. ボス穴にスターロック®を挿入します。
3. クランプねじを六角棒レンチで軽く締め、ボスを位置決めしてください。  
STL-21Fの場合はフランジの面がボス端面に接触していることを確認してください。
4. トルクレンチで、対角線上にあるクランプねじを少しずつ締付けていき、Msまで締めてください。(図2参照)
5. 全てのクランプねじを順次Msまで確認して締付けてください。Ms値を上回りますと、ボルトの破損及びスターロック®の取外し困難等の原因となりますので十分注意してください。  
(図面にもMsの値を記入してください)

### 【取外し】

1. 対角線上のクランプねじを少しずつ弛めてください。全てのクランプねじの座面がフランジ面より3mm位間隔の出来るまで弛めてください。
2. クランプねじの頭部及びボスを軽くたたいてショックを与えてください。特に長期間の使用などで錆び付いたり、過大な締付けにより、インナーリング、アウターリングのロック状態のひどい時にはこの手順が効果的です。
3. 取外し用ねじ穴の数だけクランプねじを抜き取り、フランジの取外し用ねじに手で軽くねじ込んでください。次に均等に順次ねじ込んでいきますと、スターロック®の締結が解除されます。

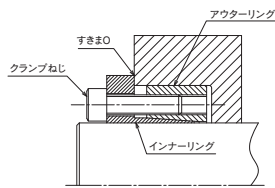


図3 STL-21F

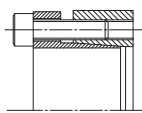


図4 STL-21S

締付けトルク=Ms(N・m)

クランプねじ	型番	STL-20S	STL-21S STL-21F
M6		14	16
M8		34	39
M10		66	75
M12		115	-
M14		180	-



# シャフトボス締結用 スターロック® 選定の要点

## (1) 使用最大トルク、使用最大スラスト力とスターロック®許容伝達トルク、許容伝達スラスト力との比較 (カタログ記号MおよびF)

A) 一般的には、駆動側の出力(P)とスターロック®の取付け軸の回転速度(n)より、最大トルク・スラスト力を求めます。

$$T_{\max} = \frac{9,550 \times P}{n} \times K \quad (N \cdot m)$$

P: (kW)  
n: (min<sup>-1</sup>)  
K: 係数  
(負荷の種類により考慮してください)

B) スターロック®にトルクのみ作用する場合

$$M \geq T_{\max} \cdot \begin{cases} M: \text{スターロック®の伝達可能トルク}(N \cdot m) \\ T_{\max}: \text{使用最大トルク}(N \cdot m) \end{cases}$$

C) スターロック®にトルクとスラスト力のみ作用する場合

$$F \geq P_{\max} \cdot \begin{cases} F: \text{スターロック®の伝達可能スラスト力}(N) \\ P_{\max}: \text{使用最大スラスト力}(N) \end{cases}$$

D) スターロック®にトルクとスラスト力が同時に作用する場合

$$M \geq M_E = \sqrt{(T_{\max})^2 + (P_{\max} \times \frac{d}{2})^2}$$

$\begin{cases} M & : \text{カタログ記のスターロック®の伝達可能トルク}(N \cdot m) \\ M_E & : \text{合成等価トルク}(N \cdot m) \\ T_{\max} & : \text{使用最大トルク}(N \cdot m) \\ P_{\max} & : \text{使用最大スラスト力}(N) \\ d & : \text{シャフトの径}(m) \end{cases}$

E) 上記A), B), C), D)を満足しない場合

- ① スターロック®の形式を変更する。
- ② 使用数を増やす。(STL-20Sのみ)

・STL-20Sの場合

カタログ値の20%を限度として、M、Fの値をUPすることが出来ます。(P<sub>s</sub>、P<sub>B</sub>の値も比例してUPしますのでシャフト及びボスの強度を再検討することが必要です)

方法としては締付ボルトをカタログ記のM<sub>s</sub>の値の20%UPを限度として締付けます。

STL-20Sに付属している締付ボルトは強度区分12.9ですが、カタログ記のその締付トルクM<sub>s</sub>の値は10.9のもので、従って、12.9の締付トルクで締付けますと20%迄は締付力のUPが可能です。よって、M、F、P<sub>s</sub>、P<sub>B</sub>の各値も比例してUPすることになります。

(シャフト及びボスの強度の再検討が必要です)

## (2) 接触面圧力の確認

(シャフト及びボス材料の圧力強度の検討、カタログ記号P<sub>s</sub>及びP<sub>B</sub>)

- A) シャフト材料の圧縮降伏点又は耐力  $\sigma_{C0.2} > P_s$   
 B) ボス材料の圧縮降伏点又は耐力  $\sigma_{C0.2} > P_B$   
 C) 上記A), B)を満足しない場合は使用される材料を変更することが必要ですが、STL-20S, 21Sシリーズは、強度区分の下のボルトと取替え、複数個使用(伝達トルク、伝達スラスト力は使用数に比例します)してP<sub>s</sub>、P<sub>B</sub>を下げ、伝達トルク、伝達スラスト力を下げないで使用できます。

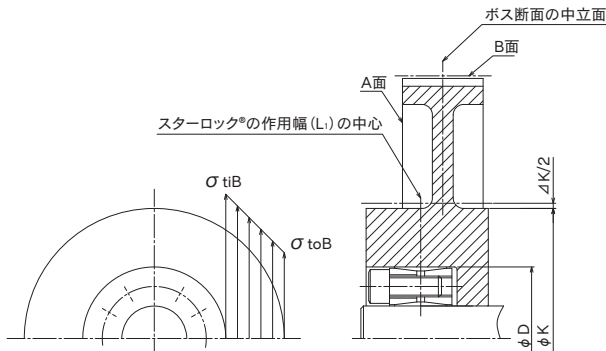
### ● 各種材料に対する限界座面圧力(JUNKER)

試験片の種類			機械的性質		限界座面圧力
名称	ドイツ規格	相当JIS	引張り強さ(MPa)	圧縮降伏点(MPa)	(MPa)
低炭素鋼	St37	S10C	353	279	300
中炭素鋼	St50	S30C	515	336	500
熱処理炭素鋼	C45	S45C (焼入れ焼戻し)	736	488	900
鋳鉄	GG22	—	233	452	1000

1  
特性編



(3) スターロック®取付けのために必要なボス外径の確認及びボス外径の変位置  
(カタログ記号 φK)



A) ボス外径の計算(φKmm)

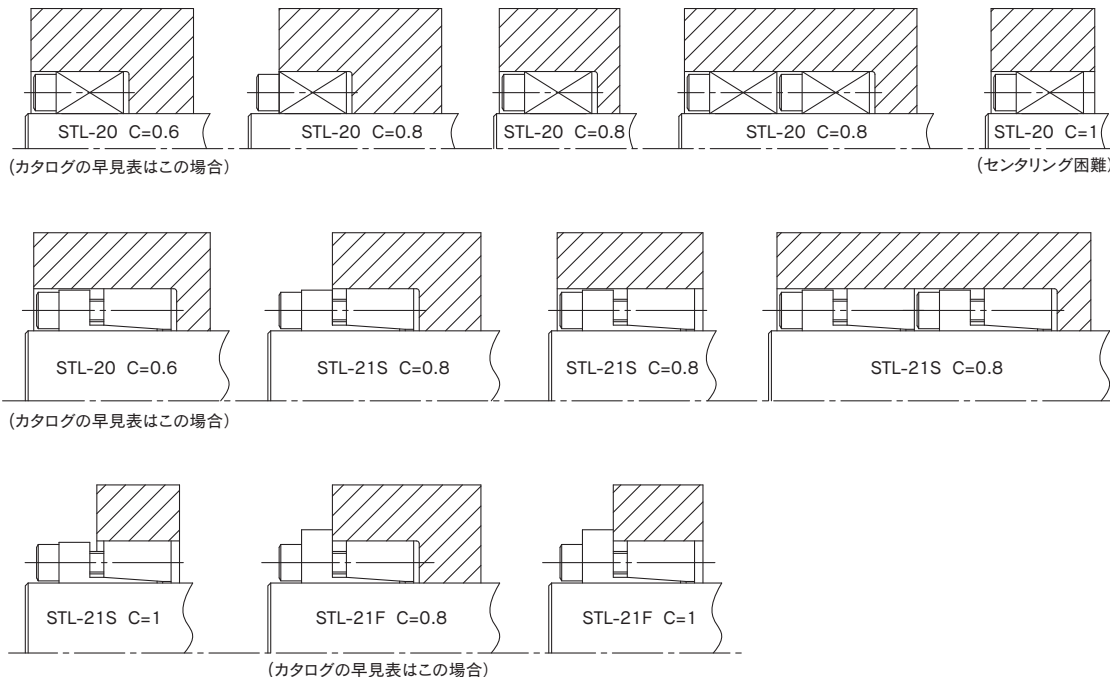
$$K \geq D \times \sqrt{\frac{\sigma_{0.2B} + C \times P_B}{\sigma_{0.2B} - C \times P_B}} \quad \text{-(a)式}$$

$$K \geq D \times \sqrt{\frac{\sigma_{0.2B} + C \times P_B}{\sigma_{0.2B} - C \times P_B}} + ds \quad \text{-(b)式}$$

(b) 式はボスにタップのある場合

- D = スターロック®の外径(ボス穴径)(mm)
- $\sigma_{0.2B}$  = ボス材料の降伏点又は耐力(MPa)
- $P_B$  = スターロック®とボス間の面圧(MPa)
- ds = ボスにタップのある場合、その呼び(mm)
- C = ボス形状及び使用状態係数(下表の通り)

Cの値の表 C=ボス形状及び使用状態係数(下表の通り)



(注)カタログ記のボス径早見表の値はKmin(必要最小値)ですので十分ご注意ください。

B) ボス外径の変位置(ΔKmm)の計算

$$\sigma_{tiB} \cong \frac{C \times P_B \times (a^2 + 1)}{a^2 - 1}$$

$$\sigma_{toB} \cong \frac{C \times P_B \times 2}{a^2 - 1}$$

$$\Delta K \cong \frac{K \times \sigma_{toB}}{E_B}$$

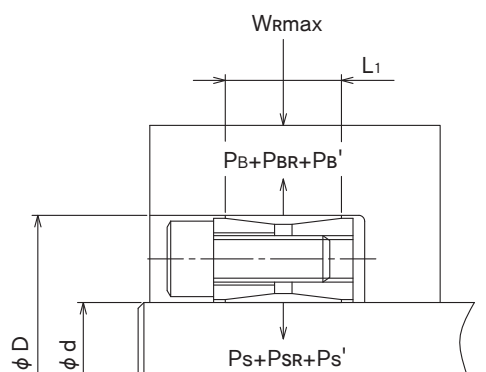
- $\sigma_{tiB}$  = ボス内側の接線応力(MPa)
- $\sigma_{toB}$  = ボス外側の接線応力(MPa)
- $a = \frac{K}{D}$
- $E_B$  = ボス材料の縦弾性係数(MPa)  
(鋼 約206,000, FC 約98,100)

(注意)

図のように、ボス外径KがKmin値より大きい場合でもスターロック®の作用幅(L1)の中心と、ボス断面の中立面が離れている場合、ΔKの値が左右で異なり図示のA面とシャフトの中心線との直角度がかずれ、B面はシャフトの中心線との平行線を保てません。従って、Kを大きくするか、出来るだけスターロック®の作用幅の中心とボス断面の中立面を近づけてください。

#### (4) スターロック®に車軸のような比較的大きなラジアル荷重がかかる場合

次の計算により使用の可否を検討してください。  
そして新たに発生すると想定される面圧をもとに(2)項より接触面圧力の確認と、(3)・(4)項の式にてボス外径及び中空シャフトの場合は穴径の再確認を行ってください。



$$P_S' = P_S + P_{SR} = P_S + \frac{W_{Rmax}}{d \times L_1}$$

$$P_B' = P_B + P_{BR} = P_B + \frac{W_{Rmax}}{D \times L_1}$$

- $P_S$  = カタログ記の(応用使用の場合はその時の)シャフトとスターロック®間の面圧(MPa)
- $P_B$  = カタログ記の(応用使用の場合はその時の)ボスとスターロック®間の面圧(MPa)
- $d$  = スターロック®の内径(シャフトの外径)(mm)
- $D$  = スターロック®の外径(ボス穴の径)(mm)
- $L_1$  = スターロック®の作用幅(mm)
- $W_{Rmax}$  = スターロック®にかかる最大ラジアル荷重(N)
- $P_{SR}$  =  $W_{Rmax}$ にて生ずるシャフト側面圧(MPa)
- $P_{BR}$  =  $W_{Rmax}$ にて生ずるボス側面圧(MPa)
- $P_S'$  =  $P_S + P_{SR}$  = 合成シャフト側面圧(MPa)  
(シャフトの接触面強度、中空シャフト内径の再確認に使用します)
- $P_B'$  =  $P_B + P_{BR}$  = 合成ボス側面圧(MPa)  
(ボスの接触面強度、ボス外径の再確認に使用します)

上式より $P_S'$ 及び $P_B'$ を計算し、合成シャフト側面圧 $P_S'$ は次の値以下としてください。

( $P_S' > P_B'$ となるため $P_S'$ のみ考えます)

$$\left. \begin{array}{l} \text{STL-20S} \\ \text{STL-21S/21Fシリーズ} \end{array} \right\} \dots\dots\dots 400\text{MPa}$$

上記を超える場合にはスターロック®の使用数を増加してください。

#### (5) スターロック®の使用環境

##### A) 温度

スターロック®の使用温度範囲は $-30^{\circ}\text{C} \sim 200^{\circ}\text{C}$ です。但し、シャフト、スターロック®, ボスが殆ど温度差のない状態で取付けられ、使用される場合です。

上記の状態を取付けられても取付時の温度と使用時の温度差が大きい場合、使用中シャフトとボスの温度差が大きくなる場合、特にシャフト材質とボス材質の膨張係数が異なる場合には伝達可能、トルクM、スラスト力Fの値が下がりますので(その数値は形式、サイズにて異なります)ご注意ください。

##### B) 防錆

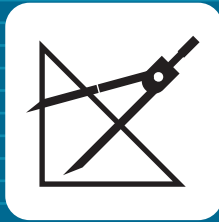
スターロック®は防錆対策はしていません。高圧接触面については錆の発生はありませんが、外に面した部分については、一般的防錆対策が必要です。なお、オイル中での使用については、差し支えありません。

1  
特性編

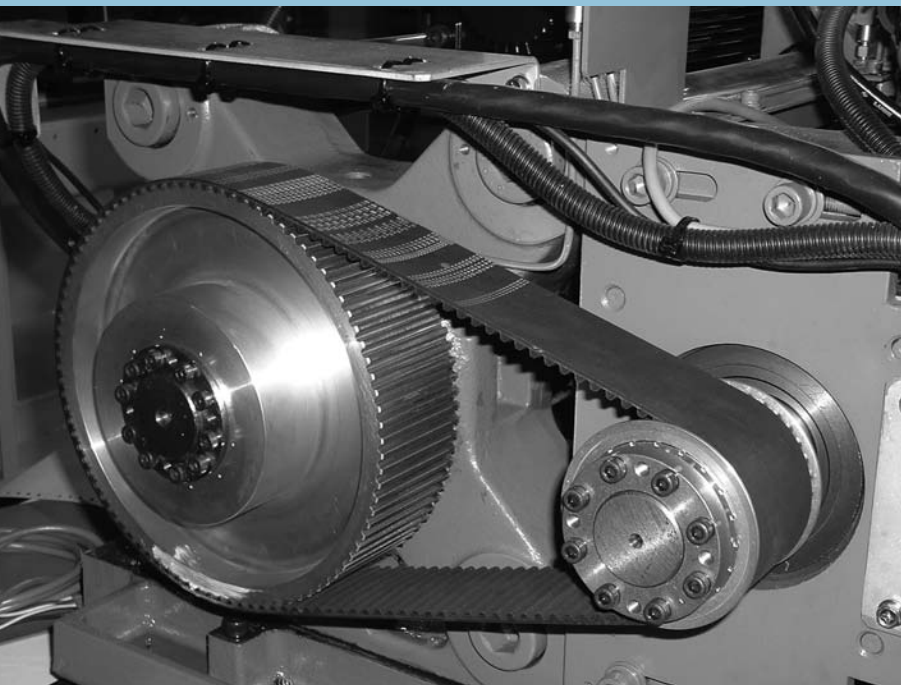


# Design

## 設計編







## 2.設計編

設計手順

設計計算例

伝動設計に用いる計算式

ベルト幅とプーリ幅の関係

ベルト幅公差

ベルト長さ公差と軸間距離調整代

許容張力表

基準伝動容量表



# 設計手順

## 設計手順

1

設計に必要な条件を  
定めてください。

### 1. 機械種類

### 2. 伝動動力

伝動動力はベルトにかかる実際の負荷を使用するのが理想ですが、一般的には原動機定格動力を使用します。

### 3. 負荷変動の程度(大きさ, 速さ)

ブレーキ使用や正逆回転の場合は、当社にご相談ください。

### 4. 一日の稼働時間

### 5. 小プーリの回転数

### 6. 回転比

$$\text{回転比} = \frac{\text{大プーリの歯数}}{\text{小プーリの歯数}}$$

### 7. 暫定軸間距離

### 8. プーリ径の制限

### 9. 特殊な使用例、環境

高温、低温、油、水、ホコリ、酸、アルカリの有無など  
※低速・高トルクのご使用条件では、メガトルクによる設計を推奨いたします。

## 設計手順

2

設計動力の設定を  
行ってください。

### 1. 過負荷係数(Ks)の求め方

$$K_s = K_o + K_r + K_i$$

ここで、Ks : 過負荷係数  
Ko : 負荷補正係数→(表1)  
Kr : 回転比補正係数→(表2)  
Ki : アイドラ補正係数→(表3)

### 2. 設計動力(Pd)の求め方

$$P_d = P_t \times K_s$$

ここで、Pd : 設計動力(kW)  
Pt : 伝動動力(kW)  
Ks : 過負荷係数

トルクを動力に換算するには、下記の式で計算してください。

$$T_q = t_q \times K_s$$

$$P_d = \frac{T_q \times n}{9.55 \times 10^3}$$

ここで、Tq : 設計トルク(N・m)  
tq : 伝動トルク(N・m)  
n : 回転数(rpm)  
Ks : 過負荷係数  
Pd : 設計動力(kW)

### ① サーボモータをご使用の場合

- i. 最大トルクの使用頻度が数回/日の場合
  - ・最大トルクに負荷補正係数(Ko)を1.0とした過負荷係数(Ks)をかけた設計動力をご使用ください。
- ii. 最大トルクの使用頻度が高い場合
  - ・最大トルクに1で求めた過負荷係数(Ks)をかけた設計動力をご使用ください。

### ② スピンドルモータをご使用の場合

モータの基底回転数の動力に過負荷係数(Ks)をかけた設計動力をご使用ください。

### ③ リニア駆動でご使用の場合

下記の式で設計動力を計算してください。

$$T_e = m \times \alpha$$

$$P_t = \frac{T_e \times V}{1000}$$

$$P_d = P_t \times K_s$$

ここで、Te : 有効張力(N)  
m : 質量(kg)  
α : 加速度(m/sec<sup>2</sup>)  
V : ベルト速度(m/sec)  
Pt : 伝動動力(kW)  
Pd : 設計動力(kW)  
Ks : 過負荷係数

2

設計編



## 1.Koの値

表1 負荷補正係数Ko

使用機械	原 動 機					
	インジェクションモータなどの 定格出力モータ 直流電動機(分巻) 2気筒以上のエンジン			サーボモータなどの定格以上 の出力が可能なモータ 直流電動機(直巻き) 単気筒エンジン		
	運転時間(hr/day)			運転時間(hr/day)		
	~5	~12	~24	~5	~12	~24
●展示器具 ●医療器具	1.0	1.2	1.4	1.2	1.4	1.6
●木工旋盤 ●帯のこ盤	1.2	1.4	1.6	1.4	1.6	1.8
●梱包機 ●軽荷重用ベルトコンベヤ ●ふるい	1.3	1.5	1.7	1.5	1.7	1.9
●液体攪拌機 ●ボール盤 ●旋盤 ●ねじ切り盤 ●丸のこ盤 ●平削盤	1.4	1.6	1.8	1.6	1.8	2.0
●研削盤 ●攪拌機(セメント・粘性体) ●中ぐり機械 ●フライス盤 ●コンプレッサ(遠心式) ●振動ふるい ●回転圧縮機 ●コンプレッサ(ロータリ式) ●射出成形機 ●形削盤 ●ベルトコンベヤ(鉬石、石炭、砂)	1.5	1.7	1.9	1.7	1.9	2.1
●抽出ポンプ ●ホイスト ●エレベーター ●洗浄機 ●ゴム加工機(カレンダー、ロール、押出機) ●ファン ●ブロー ●コンベヤ(エプロン、パン、バケット、エレベーター) ●繊維機械	1.6	1.8	2.0	1.8	2.0	2.2
●遠心分離機 ●コンベヤ(フライト、スクリュウ) ●ハンマーミル ●製紙機械(パルパー、ピーター)	1.7	1.9	2.1	1.9	2.1	2.3
●窯業機械(れんが、粘土練り機) ●鉬山用プロペラ ●強制送風機	1.8	2.0	2.2	2.0	2.2	2.4

## 2.Krの値

表2 回転比補正係数Kr

回転比	補正係数(Kr)
1.00~1.24	0
1.25~1.74	0.1
1.75~2.49	0.2
2.50~3.49	0.3
3.50以上	0.4

## 3.Kiの値

表3 アイドラ補正係数Ki

アイドラの位置	補正係数(Ki)
ベルトのゆるみ側で、ベルトの内側から使用する場合	0
ベルトのゆるみ側で、ベルトの外側から使用する場合	0.1
ベルトの張り側で、ベルトの内側から使用する場合	0.1
ベルトの張り側で、ベルトの外側から使用する場合	0.2

※アイドラ補正係数はアイドラプーリーがn個の時は、 $Ki \times n$ となります。



設計手順

3

ベルト種類の仮設計

ベルト種類（ベルト形）は表4の簡易選定表（図1～図3のベルト形選定表）で小プーリの回転数（rpm）と設計動力とにより選定してください。

表4 簡易選定表

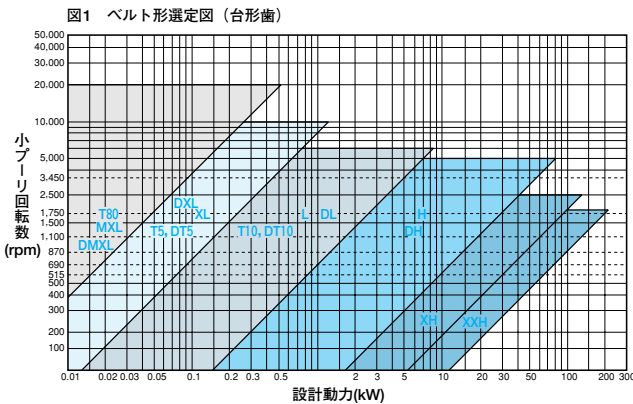


図2 ベルト形選定図 (STPD その1)

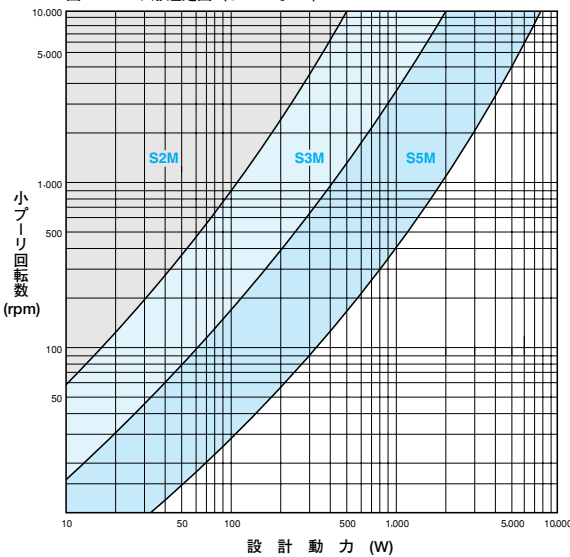
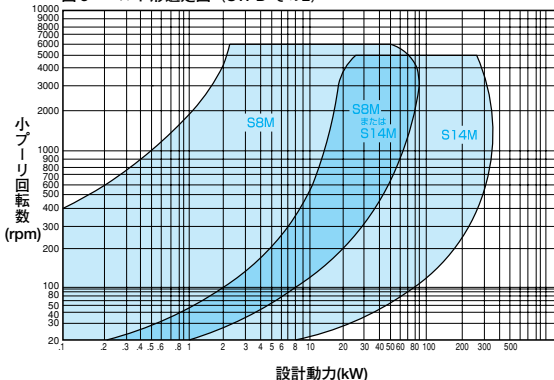


図3 ベルト形選定図 (STPD その2)



設計手順

4

大、小プーリ、長さ、軸間距離を決定してください。

1. 大、小プーリを決めてください。

すでに求められている回転比から大、小各プーリの組み合わせを決めてください。

$$\text{回転比} = \frac{\text{大プーリの歯数}}{\text{小プーリの歯数}}$$

小プーリは許容最小プーリ歯数(表5)を満足する歯数以上を用いてください。

表5 許容最小プーリ歯数

回転数 (rpm)	S2M	S3M	S5M	S8M	S14M	MXL	XL	L	H	XH	XXH	T5	T10
	DS3M	DS5M	DS8M	DS14M	DMXL	DXL	DL	DH	DH	DH	DH	DT5	DT10
5,000	20	20	24	32	—	18	15	18	22	—	—	20	22
3,500	18	18	24	28	—	16	12	16	20	—	—	16	22
1,750	16	16	20	28	48	16	12	14	18	26	26	14	18
1,160	14	16	16	24	40	16	11	12	16	24	24	12	16
870	14	14	14	22	36	10	10	12	14	22	22	12	14
690	14	14	14	22	34	10	10	12	14	22	22	12	14
575	14	14	14	22	34	10	10	12	14	22	22	12	14

2. ベルトの長さを決めてください。

設計軸間距離、大、小各プーリピッチ径より暫定ベルト長さ（暫定ベルト周長）を次式より求めてください。この計算で求めた暫定ベルト長さにもっと近い長さのベルト長さ（標準ベルト長さ）を選定してください。

$$Lp' = 2C' + \frac{\pi (Dp + dp)}{2} + \frac{(Dp - dp)^2}{4C'}$$

ここで、  
 Lp': 暫定ベルト長さ(mm)    C': 暫定軸間距離(mm)  
 Dp: 大プーリピッチ径(mm)    dp: 小プーリピッチ径(mm)

3. 正確な軸間距離を決めてください。

選定したベルト長さ（標準ベルト長さ）により、次式から正確な軸間距離を求めてください。

○軸間距離(C)の求め方

$$C = \frac{b + \sqrt{b^2 - 8(Dp - dp)^2}}{8}$$

$$b = 2Lp - \pi (Dp + dp)$$

ここで、  
 C: 軸間距離(mm)    Lp: 標準ベルト長さ(mm)  
 Dp: 大プーリピッチ径(mm)    dp: 小プーリピッチ径(mm)



## 設計手順

## 5

## ベルト幅を決定してください。

## 1. 概略ベルト幅を求めてください。

## ○かみ合い補正係数(Km)の求め方

噛み合い補正係数(Km)は次式よりかみ合い歯数(Zm)を算出し、表6よりかみ合い補正係数(Km)を求めてください。

$$Z_m = \frac{Z_d \times \theta}{360^\circ}$$

$$\theta = 180 - \frac{57.3 \times (D_p - d_p)}{C}$$

ここで、

Zm : かみ合い歯数                      Zd : 小プーリ歯数  
 $\theta$  : 接触角度(°)                      Dp : 大プーリピッチ径(mm)  
 dp : 小プーリピッチ径(mm)      C : 軸間距離(mm)

表6 かみ合い補正係数(Km)

かみ合い歯数	6歯以上	5歯	4歯	3歯	2歯
Km	1.0	0.8	0.6	0.4	0.2

注) かみ合い角度を大きくしてください。

## ○概略ベルト幅(Bw')の求め方

$$Bw' = \frac{Pd}{Ps \times Km} \times Wp$$

ここで、

Bw' : 概略ベルト幅(mm)              Pd : 設計動力(kW)  
 Ps : 基準伝動容量(kW)→P86~111      Km : かみ合い補正係数→表6  
 Wp : 基準ベルト幅(mm)→表7

表7 基準ベルト幅 Wp(mm)

タイプ	Wp	タイプ	Wp
S2M	4.0mm	MXL、DMXL	6.4mm
S3M、DS3M	6.0mm	XL、DXL	25.4mm(1インチ)
S5M、DS5M	10.0mm	L、DL	25.4mm(1インチ)
S8M、DS8M	60.0mm	H、DH	25.4mm(1インチ)
S14M、DS14M	120.0mm	XH、DXH	25.4mm(1インチ)
		XXH	25.4mm(1インチ)
		T5、DT5	10.0mm
		T10、DT10	10.0mm
		T80	6.4mm

## ○基準伝動容量(Ps)の求め方

小プーリの歯数と回転数により基準伝動容量表から基準ベルト幅あたりの基準伝動容量を求めることができます。

## 2. ベルト幅を求めてください

概略ベルト幅(Bw')に最も近いベルト幅を標準ベルト幅(Bw)から選定してください。(表8)

表8 標準ベルト幅(Bw)

タイプ	標準幅呼称 (標準幅)
S2M	40(4mm), 60(6mm), 100(10mm)
S3M(DS3M)	60(6mm), 100(10mm), 150(15mm)
S5M(DS5M)	100(10mm), 150(15mm), 250(25mm)
S8M(DS8M)	150(15mm), 250(25mm), 300(30mm), 400(40mm), 600(60mm)
S14M(DS14M)	400(40mm), 600(60mm), 800(80mm), 1000(100mm), 1200(120mm)
MXL(DMXL)	3.2(3.2mm), 4.8(4.8mm), 6.4(6.4mm), 9.5(9.5mm), 12.7(12.7mm)
XL(DXL)	025(6.4mm), 031(7.9mm), 037(9.5mm), 050(12.7mm)
L(DL)	050(12.7mm), 075(19.1mm), 100(25.4mm), 150(38.1mm)
H(DH)	075(19.1mm), 100(25.4mm), 150(38.1mm), 200(50.8mm), 300(76.2mm)
XH	200(50.8mm), 300(76.2mm), 400(101.6mm), 500(127.0mm), 600(152.4mm)
XXH	200(50.8mm), 300(76.2mm), 400(101.6mm), 500(127.0mm), 600(152.4mm)
T5(DT5)	05(5.0mm), 10(10.0mm), 15(15mm), 20(20mm)
T10(DT10)	15(15.0mm), 20(20.0mm), 25(25.0mm), 30(30.0mm), 40(40.0mm), 50(50.0mm)
T80	3.2(3.2mm), 4.8(4.8mm), 6.4(6.4mm), 9.5(9.5mm)

## 3. ベルト幅により得られる幅補正係数(Kb)から次式が成立することを確認してください。

次式が成立しない場合は、標準ベルト幅のサイズを上げてご確認ください。

$$Pd < Ps \times Km \times Kb$$

ここで、

Pd : 設計動力 (kW)                      Ps : 基準伝動容量 (kW)  
 Km : かみ合い補正係数                  Kb : 幅補正係数

表9-a 幅補正係数 Kb (その1)

幅呼称	幅(mm)	S2M	S3M(DS3M)	S5M(DS5M)	S8M(DS8M)	S14M(DS14M)
40	4.0	1.00				
60	6.0	1.59	1.00			
100	10.0	2.84	1.79	1.00		
150	15.0		2.84	1.59	0.21	
200	20.0				0.29	
250	25.0			2.84	0.37	
300	30.0				0.45	0.21
400	40.0				0.63	0.29
500	50.0				0.81	0.37
600	60.0				1.00	0.45
700	70.0				1.19	
800	80.0				1.39	0.63
1000	100.0				1.79	0.81
1200	120.0					1.00
1400	140.0					1.19

表9-b 幅補正係数 Kb (その2)

幅呼称	幅(mm)	MXL,T80	XL	L	H	XH	XXH
3.2	3.20	0.45					
4.8	4.80	0.72					
025(6.4)	6.40	1.00	0.15				
031(7.9)	7.90		0.21				
037(9.5)	9.50		1.57	0.28			
050(12.7)	12.70	2.18	0.42	0.42			
075	19.10			0.71	0.71		
100	25.40		1.00	1.00	1.00	1.00	1.00
150	38.10			1.56			
200	50.80				2.14	2.14	2.14
300	76.20				3.36	3.36	3.36
400	101.60					4.76	4.76
500	127.00					6.15	6.15
600	152.40					7.50	7.50



表9-c 幅補正係数  $K_b$  (その3)

幅呼称	幅 (mm)	T5 (DT5)	T10 (DT10)
05	5.0	0.35	
10	10.0	1.0	1.0
15	15.0	1.6	1.6
20	20.0	2.3	2.3
25	25.0		2.9
30	30.0		3.5
40	40.0		4.6
50	50.0		5.8

## 設計手順

## 6

## 軸間距離調整代の確認を行ってください。

選定したベルト長さにより、適正位置から内側への調整代（取付け代）、外側への調整代（伸び代）を確保した軸間距離の調整代にしてください。

内側調整代は表10-aまたは表10-bから求めてください。

外側調整代は表11-a～表11-dから求めてください。

表10-a 内側調整代 (その1)

ベルト形	MXL,T80 DMXL	XL DXL	L DL	H DH
調整範囲 (mm)	3	5	10	15

ベルト形	XH	XXH	T5 DT5	T10 DT10
調整範囲 (mm)	40	50	5	10

表10-b 内側調整代 (その2)

ベルト形	S2M	S3M DS3M	S5M DS5M	S8M DS8M	S14M DS14M
調整範囲 (mm)	10	10	10	15	15

表11-a 外側調整代 (その1)

S2M, S3M, S5M, DS3M, DS5M	
ベルト長さ (mm)	外側調整代 (mm)
$L_p \leq 508.0$	2
$508.0 < L_p \leq 1016.0$	3
$1016.0 < L_p \leq 2032.0$	5
$2032.0 < L_p \leq 2540.0$	10

表11-b 外側調整代 (その2)

S8M, S14M, DS8M, DS14M	
ベルト長さ (mm)	外側調整代 (mm)
$L_p \leq 508.0$	3
$508.0 < L_p \leq 1016.0$	5
$1016.0 < L_p \leq 2032.0$	10
$2032.0 < L_p \leq 4572.0$	15
$4572.0 < L_p \leq 5080.0$	20

表11-c 外側調整代 (その3)

MXL,DMXL,T80	
ベルト長さ (mm)	外側調整代 (mm)
$L_p \leq 254.00$	3
$254.00 < L_p \leq 379.99$	5
$379.99 < L_p \leq 508.00$	10
$508.00 < L_p \leq 1016.00$	15
$1016.00 < L_p \leq 1524.00$	25
$1524.00 < L_p \leq 1778.00$	30

表11-d 外側調整代 (その4)

XL,L,H,XH,XXH,T5,T10,DXL,DL,DH,DT5,DT10	
ベルト長さ (mm)	外側調整代 (mm)
$L_p \leq 254.0$	3
$254.0 < L_p \leq 381.0$	5
$381.0 < L_p \leq 762.0$	10
$762.0 < L_p \leq 1270.0$	15
$1270.0 < L_p \leq 1778.0$	25
$1778.0 < L_p \leq 4572.0$	30





## 設計手順

## 7

## ベルトの張りについて

ベルトは適正な張りを与えなければ満足な動力伝達性と耐久性を保つことができません。また、ベルトの張りがゆるい場合はゆるみ側が振動し、張りがきつい場合はベルトの張り側が振動します。

## 1. 簡易的なベルトの張り方

ベルトのスパン中央部を指で押さえ弾性を感じるぐらいに張ります。一般的にはこのような簡便な方法で行いますが、より正確には以下の手順に従ってください。

## 2. 正確なベルトの張り方

## ①スパン長さ(Ls)を求めてください。

ベルトがプーリと接していない長さを求めます。スパン長さ(Ls)は両プーリ径の差が小さい場合は軸間距離と同じと見て差し支えありませんが、次式から求められます。

## ○スパン長(Ls)の求め方

$$Ls = \sqrt{C^2 - \frac{(Dp - dp)^2}{4}}$$

ここで、Ls：スパン長さ(mm)  
C：軸間距離(mm)  
Dp：大プーリピッチ径(mm)  
dp：小プーリピッチ径(mm)

## ②たわみ代(δ)を求めてください。

## ○たわみ代(δ)の求め方

$$\delta = \frac{1.6 \times Ls}{100}$$

ここで、δ：たわみ代(mm)  
Ls：スパン長さ(mm)

## ③たわみ代(δ)を与えるたわみ荷重(Tδ)を求めてください。

## ○たわみ荷重(Tδ)の求め方

$$T\delta = \frac{To + \frac{Ls \times Y}{Lp}}{16}$$

ここで、Tδ：たわみ荷重(N)  
To：必要とする取付張力(N) P70表12参照  
(To min、To maxについて求める。)  
Ls：スパン長さ(mm)  
Y：表12より求めてください。  
Lp：ベルト長さ(mm)

## ※MXLの場合

$$T\delta = \frac{To}{16}$$

## ④ベルトに張りを与えてください。

たわみ量(δ)の時のたわみ荷重がTδ min～Tδ maxに入るようベルトを張ってください。

## 設計手順

## 8

## 軸荷重

軸荷重とは、ベルトに張りを与えたときにプーリを取り付けている軸にかかる荷重のことです。

## ○静止時軸荷重(Fs)の求め方

$$Fs = 2To \cdot \sin \frac{\theta}{2}$$

$$\theta = 180 - \frac{57.3(Dp - dp)}{C}$$

ここで、Fs：静止時軸荷重(N)  
To：取付張力(N)  
θ：小プーリの接触角度(°)  
Dp：大プーリピッチ径(mm)  
dp：小プーリピッチ径(mm)  
C：軸間距離(mm)



1. 必要条件調査



2. 設計動力設定



3. ベルト形設計



4. プーリ、軸間距離



8. 軸荷重



7. ベルトの張り



6. 軸間距離調整代確認



5. ベルト幅設計

表12

取付張力 $T_o$ と $Y$  (スーパートルク)

単位：N

ベルト幅 (mm)		4	6	10	15	25	
S2M	To	min	5.88	9.34	16.7		
		max	7.85	12.5	22.3		
	Y	9.8	15.7	27.5			
S3M	To	min	12.4	19.6	35.1	55.7	
		max	16.7	26.5	47.4	75.3	
	Y	14.7	26.5	48.1	75.5		
S5M	To	min			57.9	91.9	164
		max			77.5	123	220
	Y			52.8	85.5	151	

取付張力 $T_o$ と $Y$  (スーパートルク)

単位：N

ベルト幅 (mm)		15	20	25	30	35	40	45	50	55	60	80	100	120	140	
S8M	To	min	214	297	383	472	562	655	749	844	941	1040				
		max	285	395	510	627	748	871	996	1123	1252	1383				
	Y	98	147	196	235	284	333	382	422	471	520					
S14M	To	min				785		1090		1406		1731	2403	3099	3815	4548
		max				872		1211		1562		1922	2668	3441	4236	5050
	Y				461		667		883		1089	1500	1922	2334	2756	

取付張力 $T_o$ と $Y$  (台形歯)

単位：N

ベルト呼び幅				025	031	037	050	075	100	150	200	300	400	500	600
ベルト幅 (mm)		3.2	4.8	6.4	7.9	9.5	12.7	19.1	25.4	38.1	50.8	76.2	101.6	127.0	152.4
MXL	To	min	3.74	5.93	8.24		12.9	18.0							
		max	6.23	9.89	13.7		21.5	30.0							
	Y														
XL	To	min			17.3	25.1	33.6	50.7	85.9	122					
		max			28.5	37.0	46.4	65.8	107	152					
	Y			3.43	5.49	7.65	11.8	20.6	29.4						
L	To	min					34.1	51.5	86.4	121	192	264	411		
		max					51.9	76.0	125	173	273	375	587		
	Y					32.4	47.1	77.5	107	167	228	347			
H	To	min					136.0	221.0	306.0	484.0	669.0	1059.0	1476.0	1920.0	
		max					175.0	292.0	408.0	650.0	900.0	1424.0	1983.0	2575.0	
	Y					73.5	135.0	196.0	319.0	441.0	685.0	931.0	1176.0		
XH	To	min									906.0	1439.0	2011.0	2622.0	3188.0
		max									1005.0	1596.0	2229.0	2903.0	3529.0
	Y										825.0	1391.0	1956.0	2522.0	3088.0
XXH	To	min									1112.0	1763.0	2463.0	3213.0	3903.0
		max									2460.0	3918.0	5472.0	7121.0	8656.0
	Y										1352.0	2261.0	3170.0	4080.0	4989.0

取付張力 $T_o$ と $Y$  (ウレタン台形歯)

単位：N

ベルト幅 (mm)		3.2	4.8	5	6.4	8	9.5	10	12.7	15	20	25	30	40	50
T80	To	min	3.74	5.93		8.24		12.9		18.0					
		max	6.23	9.89		13.7		21.5		30.0					
	Y														
T5	To	min			10.0		18.2		24.1		39.7	56.7			
		max			15.0		27.6		36.4		59.7	85.0			
	Y			6.86		12.7		16.7		27.5	37.3				
T10	To	min						66.9		111.0	155.0	199.0	243.0	333.0	422.0
		max							101.0		166.0	232.0	298.0	364.0	496.0
	Y							44.1		73.5	104.0	133.0	163.0	222.0	281.0



1. 必要条件調査



2. 設計動力設定



3. ベルト形設計



4. プーリ、軸間距離



8. 軸荷重



7. ベルトの張り



6. 軸間距離調整代確認



5. ベルト幅設計

## 設計計算例

### 設計手順

# 1

## 設計に必要な条件を 定めてください。

- 機械種類：繊維機械
- 伝動動力：3.7kW
- 負荷変動：大。ブレーキなし。正逆回転なし。
- 稼働時間：16時間/日
- 小プーリ回転数：900min<sup>-1</sup> (900rpm)
- 回転比：1.10 (減速)
- 暫定軸間距離：約380mm

### 設計手順

# 2

## 設計動力の設定を 行ってください。

- 過負荷係数 (Ks)
  - 負荷補正係数 (Ko)=2.0 → (P65表1)
  - 回転比補正係数 (Kr)=0 → (P65表2)
  - アイドル補正係数 (Ki)=0 → (P65表3)
$$Ks = Ko + Kr + Ki$$

$$= 2.0 + 0 + 0$$

$$= 2.0$$
- 設計動力 (Pd)
  - 伝動動力 (Pt)=3.7kW
  - 過負荷係数(Ks)=2.0
$$Pd = Pt \times Ks$$

$$= 3.7 \times 2.0$$

$$= 7.4$$

### 設計手順

# 3

## ベルト種類 (形) の選定。

ベルト種類 (ベルト形) は表4の簡易選定表 (図1～図3のベルト形選定表) によりベルト形を求めます。

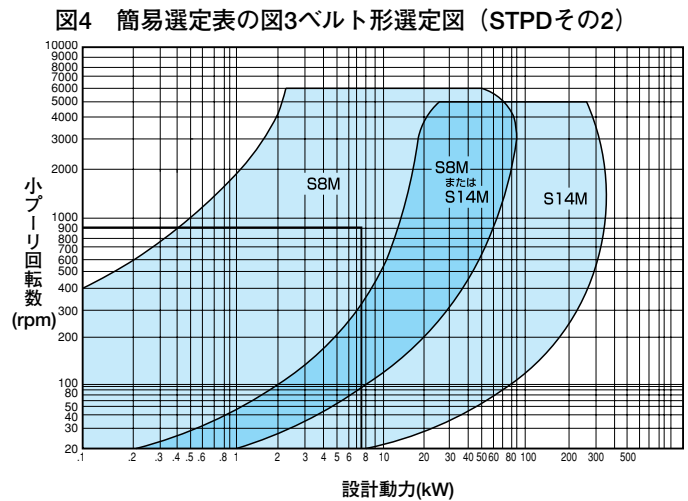
縦軸目盛：計算手順①の設計条件の小プーリ回転数 900rpm

横軸目盛：計算手順②で算出した設計動力 7.4kW

縦軸と横軸の交点より、ベルト形を求めます。

- 選定したベルト形：S8M

注記：図1からは、ベルト形Hを選定できますが、ベルト幅が狭く設計できるSTPDの図3からS8Mとしました。



2

設計編





## 設計手順

## 4

## 大、小プーリ径、ベルト長さ、軸間距離を決定してください。

## 1. プーリ径（歯数）

価格・流通量などを考慮すると標準プーリの組み合わせを推奨します。なお、ベルトの屈曲疲労などで耐久性に影響がありますので、小プーリ径（歯数）は、各ベルトの最小プーリ径（P66表5 許容最小プーリ歯数）以上のプーリ径（歯数）を選定してください。

小プーリ40歯（ピッチ径φ101.86mm）、  
大プーリ44歯（ピッチ径φ112.05mm）  
として計算します。

注記：小プーリ及び大プーリとも標準サイズの組み合わせを選定するのがよい。

## 2. ベルト長さ

標準ベルト長さ（Lp）を計算してください。  
暫定軸間距離（C'）380mm、小プーリピッチ径（dp）101.86mm、大プーリピッチ径（Dp）112.05mmとすると暫定ベルト長さ（Lp'）は下記の式で求めることができ、最も近い標準ベルト長さ（Lp）を選定します。

$$\begin{aligned} Lp' &= 2C' + \frac{\pi(Dp+dp)}{2} + \frac{(Dp-dp)^2}{4C'} \\ &= 2 \times 380 \\ &\quad + \frac{\pi(112.05+101.86)}{2} \\ &\quad + \frac{(112.05-101.86)^2}{4 \times 380} \\ &= 760 + 336.01 + 0.07 \\ &= 1096.08 \\ Lp &= 1080\text{mm (135歯)} \end{aligned}$$

## 3. 軸間距離

軸間距離（C）を計算してください。  
ベルト長さ（Lp=1080mm）を用いた場合の軸間距離（C）は下記の式で求めることができます。

$$\begin{aligned} C &= \frac{b + \sqrt{b^2 - 8(Dp-dp)^2}}{8} \\ b &= 2Lp - \pi(Dp+dp) \\ &= 2 \times 1080 - \pi(112.05+101.86) \\ &= 1487.98\text{mm} \\ &\quad \text{注記：}\pi=3.1416\text{で計算} \\ C &= \frac{1487.98 + \sqrt{(1487.98)^2 - 8 \times (112.05 - 101.86)^2}}{8} \\ &= 371.96\text{mm (372mm)} \\ &\quad \text{注記：ベルト長さ1120mmを用いた場合は、} \\ &\quad \quad 391.97\text{mm (392mm) となります。} \end{aligned}$$



## 設計手順

## 5

ベルト幅を決定してください。

## 1. 接触角度を求めてください。

大プーリ径 (Dp) (ピッチ径  $\phi$  112.05mm)、小プーリ径 (dp) (ピッチ径  $\phi$  101.86mm) 及び軸間距離 (C) 371.96mmより接触角度( $\theta$ )を求める。

$$\begin{aligned}\theta &= 180 - \frac{57.3 \times (Dp - dp)}{C} \\ &= 180 - \frac{57.3 \times (112.05 - 101.86)}{371.96} \\ &= 178.4\end{aligned}$$

接触角度 ( $\theta$ ) = 178.4°

## 2. 小プーリのかみ合い歯数を求めてください。

小プーリ歯数 : 40歯  
接触角度 ( $\theta$ ) : 178.4°  
かみ合い歯数(Zm)は  $178.4 \div 360 \times 40 = 19.8$  歯  
小数点以下は切り捨てて19歯となります。

## 3. かみ合い補正係数を求めてください。

かみ合い歯数(Zm)からかみ合い補正係数(Km)を求める。  
かみ合い補正係数(Km)は、表6より1.0となります。

表6 かみ合い補正係数 (Km)

かみ合い歯数	6歯以上	5歯	4歯	3歯	2歯
Km	1.0	0.8	0.6	0.4	0.2

## 4. 概略ベルト幅を求めてください。

概略ベルト幅 (Bw') は下記の式で求めてください。

設計動力 (Pd) : 7.4kW  
基準伝動容量 (Ps) : 13.17kW  
かみ合い補正係数 (Km) : 1.0  
S8Mの基準ベルト幅 (Wp) : 60mm (P67表7 参照)

$$\begin{aligned}Bw' &= \frac{Pd}{Ps \times Km} \times Wp \\ &= \frac{7.4}{13.17 \times 1.0} \times 60 \\ &= 33.7\end{aligned}$$

概略ベルト幅 (Bw') は33.7mmとなります。

## 5. 標準ベルト幅を求めてください。

概略ベルト幅 (Bw') 33.7mmに最も近いベルト幅を、標準ベルト幅 (Bw) から選んでください。ベルト幅 (Bw) は、P67表8より幅呼称400のベルト幅40mmとなります。





## 6. ベルト幅の適正を確かめてください。

まず、ベルト幅によって幅補正係数 (Kb) をP67表9-aより求めます。

ベルト幅により得られる幅補正係数 (Kb) から下記の式が成立することを確認してください。

式が成立しない場合は、標準ベルト幅のサイズを上げてご確認ください。

設計動力 (Pd) : 7.4kW

基準伝動容量 (Ps) : 13.17kW

かみ合い補正係数 (Km) : 1.0

幅補正係数 (Kb) : 0.63

$$\begin{aligned} Pd &< Ps \times Km \times Kb \\ 7.4 &< 13.17 \times 1.0 \times 0.63 \\ 7.4 &< 8.29 \end{aligned}$$

したがって、このベルト幅の選定は適正です。

注記：成り立たない場合は、さらに大きな標準ベルト幅を選定して確認してください。

## 設計手順

# 6

## 軸間距離調整代の確認を行ってください。

選定したベルト長さ1080mmから、P68表10-b及び表11-bより  
内側調整代：15mm  
外側調整代：10mmとなります。

## 設計まとめ

ベルト : 400S8M1080

プーリ : 駆動 (小プーリ) 40S8M0400

従動 (大プーリ) 44S8M0400

軸間距離  $372.0 \begin{matrix} +10 \\ -15 \end{matrix} \text{ mm}$





## 設計手順

## 7

## ベルトの張り

ベルト : 400S8M1080  
 プーリ : 駆動 (小プーリ) 40S8M0400  
 従動 (大プーリ) 44S8M0400

軸間距離371.96mmの場合を例にベルトを張るときのたわみ代及びたわみ荷重を計算します。

## 1. たわみ代・たわみ荷重を用いてベルトに所定の張力が与えられているかを確認する方法

## ●たわみ代

たわみ代 ( $\delta$ ) は、スパン長 ( $L_s$ ) から下記の式を用いて計算します。

$$\delta = \frac{1.6 \times L_s}{100}$$

$$L_s = \sqrt{C^2 - \frac{(D_p - d_p)^2}{4}}$$

$$L_s = \sqrt{(371.96)^2 - \frac{(112.05 - 101.86)^2}{4}}$$

$$L_s = 371.93$$

スパン長さ ( $L_s$ ) は、371.93mmとなります。

$$\delta = \frac{1.6 \times 371.93}{100} \\ = 5.95$$

したがって、たわみ代 ( $\delta$ ) は、6mmとなります。

## ●たわみ荷重

たわみ荷重 ( $T\delta$ ) は、必要とする取付張力 ( $T_0$ ) の  $T_{\min}$  及び  $T_{\max}$  について、スパン長 ( $L_s$ )、ベルト長さ ( $L_p$ ) 並びに表12に示すY値から下記の式を用いて計算します。

$$T\delta = \frac{T_0 + \frac{L_s \times Y}{L_p}}{16}$$

P70表12より、S8Mの40mm幅の場合、 $T_{\min} = 655\text{N}$ 、 $T_{\max} = 871\text{N}$ 、 $Y = 333$ を用いスパン長 ( $L_s$ ) 371.93mm及びベルト長さ ( $L_p$ ) 1080mmから  $T\delta_{\min}$  並びに  $T\delta_{\max}$  を計算します。

$$T\delta_{\min} = \frac{655 + 371.93 \times 333 \div 1080}{16} \\ = 48.1$$

$$T\delta_{\max} = \frac{871 + 371.93 \times 333 \div 1080}{16} \\ = 61.6$$

したがって、 $T\delta_{\min}$  は48N、 $T\delta_{\max}$  は62Nとなります。

## ●ベルトに張りを与えてください。

たわみ代 ( $\delta$ ) のときのたわみ荷重が  $T\delta_{\min} \sim T\delta_{\max}$  に入るようベルトを張ってください。スパンの中央をたわみ代6mmに押し込んだときの力、即ちたわみ荷重が  $T\delta_{\min} \sim T\delta_{\max}$  に入るよう48~62Nでベルトを張ってください。このときのベルト張力が、655~871Nになります。

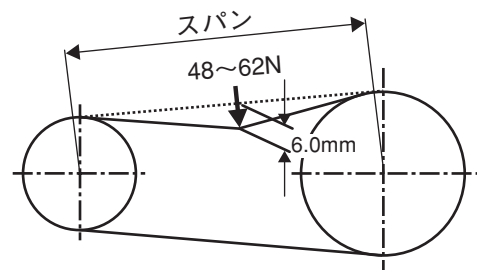


図1

スパンの真ん中を6.0mm押し込んだ時の力が48~62Nのときベルトの張力が655~871Nとなります。



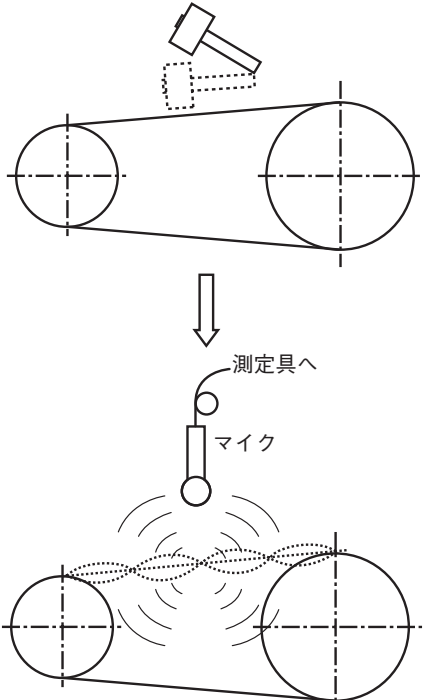
## 2. ベルトの振動(音波)を測定してベルトに所定の張力が適正に与えられているかどうか確認する方法

たわみ荷重・たわみ代方式の場合は同一箇所を測定しても測定毎に値が大きくかわることがあります。(測定誤差が大きい)

音波式ベルト張力計で測定すると測定毎の値はほぼ同じような値で安定しており、しかも素早く測定できます。

音波式ベルト張力計はスパン間のベルトを叩いたり、はじいたりした時のベルトの音を測定します。この音の振動数はベルトの質量・スパンの長さ・ベルトの張力によって決まります。この原理を利用して張力を測定します。

ベルトの張り方についてはP69設計手順7を参照ください。



上図は測定原理を説明する為の図です。

タイミングベルト単位質量 (ゴム) 【単位:kg/(10mm幅×1m長さ)】

MXL	XL	L	H	XH	XXH
0.011	0.022	0.032	0.040	0.110	0.160
DMXL	DXL	DL	DH	—	—
0.013	0.022	0.033	0.043	—	—

S2M	S3M	S5M	S8M	S14M
0.013	0.019	0.034	0.052	0.100
—	DS3M	DS5M	DS8M	DS14M
—	0.022	0.034	0.060	0.110

タイミングベルト単位質量 (ポリウレタン) 【単位:kg/(10mm幅×1m長さ)】

T80	XL	L	T5	T10
0.010	0.020	0.030	0.020	0.042
—	—	—	DT5	DT10
—	—	—	0.023	0.050

S2M	S3M
0.011	0.015

当社“ドクターテンション タイプIV”は、この原理を利用してベルトの張力を測定することができます。

計算例

$$F = \frac{1}{2 \times L_s} \times \sqrt{\frac{T_o}{W}}$$

- F：振動数(Hz)
- To：取付張力(N)
- Ls：スパン長さ(m)
- W：ベルト製品幅での質量(kg/m)
- P70 表12参照
- To min=655N
- To max=871N
- Ls=0.37193m
- W=0.052kg/m S8M10mm幅あたりの場合

ベルト幅40mmを使用するので0.052×4=0.208を代入すると  
 Fmin=75Hz  
 Fmax=87Hz  
 周波数が75～87Hzの間で張ってください。  
 “ドクターテンション タイプIV”はスパン長さ・10mm幅あたりの単位質量・使用ベルト幅を入力いただくとベルトの張力が“N”もしくは“kgf”で表示されます。



ドクターテンション タイプIV

## 設計手順

# 8 軸荷重

ベルトに張力を与えたときにプリーを取り付けている軸にかかる荷重(静止時軸荷重)を求めます。

$$F_s = 2T_p \cdot \sin \frac{\theta}{2} \quad \theta = 180 - \frac{57.3(D_p - d_p)}{C}$$

$$= 2 \times 871 \times \sin \frac{178.4}{2} = 180 - \frac{57.3(112.05 - 101.86)}{371.96}$$

$$= 1741.83N \quad = 178.4$$

Tp：静止張力(N)



# 伝動設計に用いる計算式

項目	公式	備考
設計動力	$Pd = Pt \times Ks$	Pd : 設計動力(kW) Pt : 伝動動力(kW) Ks : 過負荷係数
過負荷係数	$Ks = Ko + Ki + Kr$	Ks : 過負荷係数 Ko : 負荷補正係数 Ki : アイドラ補正係数 Kr : 回転比補正係数
補正伝動容量	$Pc = Ps \times Km \times Kb$	Pc : 補正伝動容量(kW) Ps : 基準伝動容量(kW) Km : かみあい補正係数 Kb : 幅補正係数
概略ベルト長さ	$Lp' = 2C' + 1.57 \times (Dp + dp)$	Lp' : 概略ベルトピッチ周長(mm) C' : 暫定軸間距離(mm) Dp : 大プーリピッチ径(mm) dp : 小プーリピッチ径(mm)
ベルト長さ	$Lp = 2C + 1.57 \times (Dp + dp) + \frac{(Dp - dp)^2}{4C}$	Lp : ベルトピッチ周長(mm) C : 軸間距離(mm) Dp : 大プーリピッチ径(mm) dp : 小プーリピッチ径(mm)
軸間距離	$C = \frac{b + \sqrt{b^2 - 8(Dp - dp)^2}}{8}$ $b = 2Lp - \pi(Dp + dp)$	C : 軸間距離(mm) Dp : 大プーリピッチ径(mm) dp : 小プーリピッチ径(mm) Lp : ベルトピッチ周長(mm) $\pi$ : 3.1416
接触角度	$\theta = 180^\circ - \frac{57.3 \times (Dp - dp)}{C}$	$\theta$ : 小プーリ接触角(°) Dp : 大プーリピッチ径(mm) dp : 小プーリピッチ径(mm) C : 軸間距離(mm)
かみあい歯数	$Zm = Zd \times \frac{\theta}{360}$	Zm : 小プーリかみあい歯数 Zd : 小プーリ歯数 $\theta$ : 小プーリ接触角(°)
ベルト幅	$Bw = \frac{Pd}{Ps \times Km} \times Wp$ $Pd < Ps \times Km \times Kb$	Bw : ベルト幅 Pd : 設計動力(kW) Wp : 基準ベルト幅 Ps : 基準伝動容量(kW) Km : かみあい補正係数 Kb : 幅補正係数
ベルト速度	$V = \frac{\pi \times dp \times nd}{60 \times 1000} = \frac{dp \times nd}{19100}$	V : ベルト速度(m/sec) dp : 小プーリピッチ径(mm) nd : 小プーリ回転数(rpm)
伝動動力	$Pt = \frac{Te \times V}{1000}$	Pt : 伝動動力(kW) Te : 有効張力(N) V : ベルト速度(m/sec)
伝動動力	$Pt = \frac{Tq \times n}{9.55 \times 10^3}$	Pt : 伝動動力(kW) Tq : トルク(N・m) n : 回転数(rpm)
有効張力	$Te = \frac{2Tq}{dp} \times 1000$	Te : 有効張力(N) Tq : トルク(N・m) dp : プーリピッチ径(mm)
有効張力	$Te = \frac{Pt \times 1000}{V}$	Te : 有効張力(N) Pt : 伝動動力(kW) V : ベルト速度(m/sec)
トルク	$Tq = Te \times \frac{dp}{2} \times \frac{1}{1000}$	Tq : トルク(N・m) Te : 有効張力(N) dp : プーリピッチ径(mm)
静止時軸荷重	$Fs = 2To \times \sin \frac{\theta}{2}$ $\theta = 180^\circ - \frac{57.3 \times (Dp - dp)}{C}$	Fs : 静止時軸荷重(N) To : 取付張力(N) Dp : 大プーリピッチ径(mm) dp : 小プーリピッチ径(mm) C : 軸間距離(mm) $\theta$ : 小プーリ接触角(°)
スパン長さ	$Ls = \sqrt{C^2 - \frac{(Dp - dp)^2}{4}}$	Ls : スパン長さ(mm) C : 軸間距離(mm) Dp : 大プーリピッチ径(mm) dp : 小プーリピッチ径(mm)
フライホイールによるトルク	$Tq = \frac{GD^2 \times (n_2 - n_1) \times 9.8}{375 \times t}$	GD <sup>2</sup> : GD <sup>2</sup> (kgf・m <sup>2</sup> ) n <sub>2</sub> : t時間後回転数(rpm) n <sub>1</sub> : はじめの回転数(rpm) Tq : トルク(N・m) t : 加減速時間(s)



## ベルト幅とプーリ幅の関係

## ベルト幅公差

ベルト形	ベルト幅		プーリ歯幅(mm)	
	呼称	幅(mm)	フランジ付	フランジ無し
S2M	40	4	5	9
	60	6	7	11
	100	10	11	15
S3M DS3M	60	6	7	11
	100	10	11	15
S5M DS5M	150	15	17	21
	100	10	11	16
	150	15	17	22
S8M DS8M	250	25	27	32
	150	15	17	24
	250	25	28	35
	300	30	33	40
S14M DS14M	400	40	44	51
	600	60	65	72
	400	40	46	53
	600	60	67	74
	800	80	88	95
MXL DMXL T80	1000	100	109	116
	1200	120	130	137
	3.2	3.2	4	8
	4.8	4.8	5.5	9.5
XL DXL L DL H DH	6.4	6.4	7	11
	9.5	9.5	10.5	14.5
	12.7	12.7	14	18
	025	6.4	7.5	11.5
T5 DT5 T10 DT10	037	9.5	11	15
	050	12.7	14	18
	075	19.1	21	26
	100	25.4	28	33
	150	38.1	40	45
	200	50.8	54	59
	300	76.2	80	85
T5 DT5 T10 DT10	5	5	6	10
	10	10	11	15
	15	15	17	21
	20	20	22	26
	25	25	27	32
	30	30	32	37
T5 DT5 T10 DT10	40	40	43	48
	50	50	53	58

### スーパートルク

ベルト幅(mm)	ベルト長さ(mm)			
	351以下	351をこえ 840以下	840をこえ 1680以下	1680を こえるもの
3以下	+0.3 -0.4	+0.3 -0.4	+0.3 -0.4	+0.3 -0.4
3をこえ 10以下	+0.3 -0.6	+0.3 -0.6	+0.3 -0.6	+0.3 -0.6
10をこえ 40以下	±0.6	±0.6	±0.6	±0.6
40をこえ 50以下	±0.6	±0.6	±1.0	+1.0 -1.3
50をこえ 75以下	+1.0 -1.3	+1.0 -1.3	±1.3	+1.3 -1.6
75をこえ 100以下	±1.3	±1.3	+1.3 -1.6	±1.6
100を こえるもの	+1.3 -1.6	±2.0	+2.0 -2.3	+2.0 -2.6

### 台形歯形 (MXL形、XH形、XXH形は除く)

ベルト幅(mm)	ベルト 呼び幅	ベルト長さ [上段呼び長さ、下段長さ(mm)]		
		36~330 91.44~838.20	331~660 838.21~1676.40	661~1700 1676.41~4318.00
3.4~11.4	025,031 037	+0.3 -0.6	+0.3 -0.6	+0.3 -0.6
11.5~38.1	050,075 100,150	±0.6	±0.6	±0.6
38.2~50.8	200	±0.6	±1.0	+1.0 -1.3
50.9~76.2	300	+1.3 -1.6	±1.6	+1.6 -2.0

MXL形の幅公差は+0.3/-0.4mm。  
XH形、XXH形の幅公差は±3.8mm。

※上記数値は参考値です。



# ベルト長さ公差・軸間距離公差・軸間距離調整代

スーパートルク

(単位：mm)

ベルト長さ	長さ公差	軸間距離公差	軸間距離調整代			
			S2M、S3M、S5M		S8M、S14M	
			内側調整代	外側調整代	内側調整代	外側調整代
254以下	±0.40	±0.20	10	2	15	3
254をこえ 381以下	±0.46	±0.23	10	2	15	3
381をこえ 508以下	±0.50	±0.25	10	2	15	3
508をこえ 762以下	±0.60	±0.30	10	3	15	5
762をこえ 1016以下	±0.66	±0.33	10	3	15	5
1016をこえ 1270以下	±0.76	±0.38	10	5	15	10
1270をこえ 1524以下	±0.81	±0.40	10	5	15	10
1524をこえ 1778以下	±0.86	±0.43	10	5	15	10
1778をこえ 2032以下	±0.92	±0.46	10	5	15	10
2032をこえ 2286以下	±0.96	±0.48	10	10	15	15
2286をこえ 2540以下	±1.02	±0.51	10	10	15	15
2540をこえ 2794以下	±1.06	±0.53	-	-	15	15
2794をこえ 3048以下	±1.12	±0.56	-	-	15	15
3048をこえ 3302以下	±1.17	±0.58	-	-	15	15
3302をこえ 3556以下	±1.22	±0.61	-	-	15	15
3556をこえ 3810以下	±1.27	±0.63	-	-	15	15
3810をこえ 4064以下	±1.32	±0.66	-	-	15	15
4064をこえ 4318以下	±1.37	±0.68	-	-	15	15
4318をこえ 4572以下	±1.42	±0.71	-	-	15	15
4572をこえ 5080以下	±1.52	±0.76	-	-	20	20

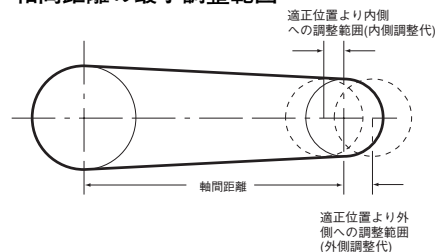
台形歯形 (XL、L、H、XH、XXH、DXL、DL、DH、T5、T10、DT5、DT10) (単位：mm)

ベルト長さ	長さ公差	軸間距離公差	外側調整代
254以下	±0.41	±0.20	3
254をこえ 381以下	±0.46	±0.23	5
381をこえ 508以下	±0.51	±0.25	10
508をこえ 762以下	±0.61	±0.30	10
762をこえ 1016以下	±0.66	±0.33	15
1016をこえ 1270以下	±0.76	±0.38	15
1270をこえ 1524以下	±0.81	±0.40	25
1524をこえ 1778以下	±0.86	±0.43	25
1778をこえ 2032以下	±0.91	±0.45	30
2032をこえ 2286以下	±0.97	±0.48	30
2286をこえ 2540以下	±1.02	±0.51	30
2540をこえ 2794以下	±1.07	±0.53	30
2794をこえ 3048以下	±1.12	±0.56	30
3048をこえ 3302以下	±1.17	±0.58	30
3302をこえ 3556以下	±1.22	±0.61	30
3556をこえ 3810以下	±1.28	±0.64	30
3810をこえ 4064以下	±1.32	±0.66	30
4064をこえ 4318以下	±1.37	±0.68	30
4318をこえ 4572以下	±1.42	±0.71	30

台形歯 (単位：mm)

軸間距離調整代	
ベルト形	内側調整代
MXL、DMXL、T80	3
XL、DXL	5
L、DL	10
H、DH	15
XH	40
XXH	50
T5、DT5	5
T10、DT10	10

軸間距離の最小調整範囲



台形歯形 (MXL、DMXL、T80) (単位：mm)

ベルト長さ	長さ公差	軸間距離公差	外側調整代
254以下	±0.41	±0.20	3
254をこえ 379.99以下	±0.46	±0.23	5
379.99をこえ 404.37以下	±0.51	±0.25	10
404.37をこえ 508.0以下	+1.02/-0	+0.51/-0	10
508.0をこえ 762.0以下	+1.22/-0	+0.61/-0	15
762.0をこえ 1016.0以下	+1.32/-0	+0.66/-0	15
1016.0をこえ 1270.0以下	+1.52/-0	+0.76/-0	25
1270.0をこえ 1524.0以下	+1.62/-0	+0.81/-0	25

※上記数値は参考値です。

2

設計編



## 許容張力

許容張力(N)		ベルト幅(mm)/補正係数												
MXL T80	23.4	3.2	4.8	6.4	9.5	12.7								
		0.45	0.72	1.00	1.57	2.18								
XL	182.4	6.4	7.9	9.5	12.7	25.4								
		0.15	0.21	0.28	0.42	1.00								
L	244.2	12.7	19.1	25.4	38.1									
		0.42	0.71	1.00	1.56									
H	622.7	19.1	25.4	38.1	50.8	76.2								
		0.71	1.00	1.56	2.14	3.36								
XH	849.3	25.4	50.8	76.2	101.6	127	152.4							
		1.00	2.14	3.36	4.76	6.15	7.50							
XXH	1039.5	25.4	50.8	76.2	101.6	127	152.4							
		1.00	2.14	3.36	4.76	6.15	7.50							
T5	p.84をご参照ください	5	10	15	20									
		0.35	1.00	1.60	2.30									
T10	p.85をご参照ください	10	15	20	25	30	40	50						
		1.00	1.60	2.30	2.90	3.50	4.60	5.80						
S2M	p.81をご参照ください	4	6	10										
		1.00	1.59	2.84										
S3M	p.82をご参照ください	6	10	15										
		1.00	1.79	2.84										
S5M	p.83をご参照ください	10	15	25										
		1.00	1.59	2.84										
S8M	2736.0	15	20	25	30	40	50	60	70	80	100			
		0.21	0.29	0.37	0.45	0.63	0.81	1.00	1.19	1.39	1.79			
S14M	8483.0	30	40	50	60	80	100	120	140					
		0.21	0.29	0.37	0.45	0.63	0.81	1.00	1.19					

2

設計編





## S2M許容張力表

(ベルト幅4.0mmあたり)

S2M  
4mm

表18 S2M許容張力表：ベルト幅4.0mmあたり(単位：N)

歯数(T) ピッチ mm	14	15	16	18	20	22	24	26	28	30	32	36	40	44	50	60
回転数 (rpm)	8.91	9.55	10.19	11.46	12.73	14.01	15.28	16.55	17.83	19.10	20.37	22.92	25.46	28.01	31.83	38.20
870	26.9	28.2	29.2	30.8	32.0	32.9	33.6	34.2	34.6	34.9	35.2	35.5	35.7	35.8	35.8	35.5
1160	24.7	25.9	26.9	28.5	29.7	30.7	31.4	31.9	32.3	32.6	32.9	33.2	33.4	33.5	33.5	33.2
1750	21.4	22.6	23.7	25.3	26.5	27.4	28.1	28.6	29.0	29.4	29.6	30.0	30.1	30.2	30.2	29.9
3500	15.9	17.1	18.1	19.8	21.0	21.9	22.6	23.1	23.5	23.8	24.1	24.4	24.6	24.6	24.6	24.2
50	49.6	50.8	51.9	53.5	54.7	55.6	56.3	56.8	57.3	57.6	57.8	58.2	58.4	58.5	58.4	58.2
100	44.1	45.3	46.4	48.0	49.2	50.1	50.8	51.3	51.8	52.1	52.4	52.7	52.9	53.0	52.9	52.7
150	40.9	42.1	43.2	44.8	46.0	46.9	47.6	48.1	48.6	48.9	49.1	49.5	49.7	49.7	49.7	49.5
200	38.6	39.8	40.9	42.5	43.7	44.6	45.3	45.8	46.3	46.6	46.9	47.2	47.4	47.5	47.4	47.2
250	36.9	38.1	39.1	40.7	41.9	42.8	43.5	44.1	44.5	44.8	45.1	45.4	45.6	45.7	45.7	45.5
300	35.4	36.6	37.7	39.3	40.5	41.4	42.1	42.6	43.1	43.4	43.6	44.0	44.2	44.2	44.2	44.0
350	34.2	35.4	36.4	38.0	39.2	40.2	40.9	41.4	41.8	42.2	42.4	42.8	42.9	43.0	43.0	42.8
400	33.1	34.3	35.4	37.0	38.2	39.1	39.8	40.3	40.8	41.1	41.4	41.7	41.9	42.0	41.9	41.7
450	32.2	33.4	34.4	36.1	37.3	38.2	38.9	39.4	39.8	40.2	40.4	40.8	40.9	41.0	41.0	40.8
500	31.4	32.6	33.6	35.2	36.4	37.3	38.0	38.6	39.0	39.3	39.6	39.9	40.1	40.2	40.2	39.9
550	30.6	31.8	32.8	34.5	35.7	36.6	37.3	37.8	38.2	38.6	38.8	39.2	39.3	39.4	39.4	39.2
600	29.9	31.1	32.2	33.8	35.0	35.9	36.6	37.1	37.6	37.9	38.1	38.5	38.7	38.7	38.7	38.5
650	29.3	30.5	31.5	33.1	34.3	35.3	36.0	36.5	36.9	37.2	37.5	37.8	38.0	38.1	38.1	37.9
700	28.7	29.9	30.9	32.5	33.7	34.7	35.4	35.9	36.3	36.7	36.9	37.3	37.4	37.5	37.5	37.3
800	27.6	28.8	29.9	31.5	32.7	33.6	34.3	34.8	35.3	35.6	35.8	36.2	36.4	36.5	36.4	36.2
900	26.7	27.9	28.9	30.6	31.8	32.7	33.4	33.9	34.3	34.7	34.9	35.3	35.4	35.5	35.5	35.3
1000	25.9	27.1	28.1	29.7	30.9	31.8	32.5	33.1	33.5	33.8	34.1	34.4	34.6	34.7	34.7	34.4
1100	25.1	26.3	27.3	29.0	30.2	31.1	31.8	32.3	32.7	33.1	33.3	33.7	33.8	33.9	33.9	33.7
1200	24.4	25.6	26.7	28.3	29.5	30.4	31.1	31.6	32.1	32.4	32.6	33.0	33.1	33.2	33.2	33.0
1300	23.8	25.0	26.0	27.6	28.8	29.8	30.5	31.0	31.4	31.7	32.0	32.3	32.5	32.6	32.6	32.3
1400	23.2	24.4	25.4	27.0	28.2	29.2	29.9	30.4	30.8	31.1	31.4	31.7	31.9	32.0	32.0	31.7
1500	22.7	23.9	24.9	26.5	27.7	28.6	29.3	29.9	30.3	30.6	30.9	31.2	31.4	31.4	31.4	31.2
1600	22.1	23.3	24.4	26.0	27.2	28.1	28.8	29.3	29.8	30.1	30.3	30.7	30.9	30.9	30.9	30.7
1700	21.7	22.9	23.9	25.5	26.7	27.6	28.3	28.9	29.3	29.6	29.9	30.2	30.4	30.4	30.4	30.2
1800	21.2	22.4	23.4	25.0	26.2	27.2	27.9	28.4	28.8	29.1	29.4	29.7	29.9	30.0	30.0	29.7
1900	20.8	22.0	23.0	24.6	25.8	26.7	27.4	28.0	28.4	28.7	29.0	29.3	29.5	29.6	29.5	29.3
2000	20.4	21.6	22.6	24.2	25.4	26.3	27.0	27.6	28.0	28.3	28.6	28.9	29.1	29.1	29.1	28.9
2200	19.6	20.8	21.8	23.5	24.7	25.6	26.3	26.8	27.2	27.5	27.8	28.1	28.3	28.4	28.3	28.1
2400	18.9	20.1	21.1	22.8	24.0	24.9	25.6	26.1	26.5	26.9	27.1	27.4	27.6	27.7	27.6	27.4
2600	18.3	19.5	20.5	22.1	23.3	24.2	24.9	25.5	25.9	26.2	26.5	26.8	27.0	27.0	27.0	26.7
2800	17.7	18.9	19.9	21.5	22.7	23.6	24.3	24.9	25.3	25.6	25.9	26.2	26.4	26.4	26.4	26.1
3000	17.1	18.4	19.4	21.0	22.2	23.1	23.8	24.3	24.7	25.1	25.3	25.6	25.8	25.9	25.8	25.5
3200	16.6	17.8	18.9	20.5	21.7	22.6	23.3	23.8	24.2	24.5	24.8	25.1	25.3	25.3	25.3	25.0
3400	16.1	17.4	18.4	20.0	21.2	22.1	22.8	23.3	23.7	24.1	24.3	24.6	24.8	24.8	24.8	24.5
3600	15.7	16.9	17.9	19.5	20.7	21.6	22.3	22.9	23.3	23.6	23.8	24.2	24.3	24.4	24.3	24.0
3800	15.3	16.5	17.5	19.1	20.3	21.2	21.9	22.4	22.8	23.2	23.4	23.7	23.9	23.9	23.9	23.5
4000	14.9	16.1	17.1	18.7	19.9	20.8	21.5	22.0	22.4	22.7	23.0	23.3	23.5	23.5	23.4	23.1
4500	13.9	15.1	16.1	17.7	18.9	19.8	20.5	21.1	21.5	21.8	22.0	22.3	22.5	22.5	22.4	22.1
5000	13.1	14.3	15.3	16.9	18.1	19.0	19.7	20.2	20.6	20.9	21.2	21.5	21.6	21.6	21.5	21.1
5500	12.3	13.5	14.5	16.1	17.3	18.2	18.9	19.4	19.8	20.1	20.4	20.7	20.8	20.8	20.7	20.3
6000	11.6	12.8	13.8	15.4	16.6	17.5	18.2	18.7	19.1	19.4	19.6	19.9	20.0	20.1	19.9	19.5
6500	11.0	12.2	13.2	14.8	16.0	16.9	17.5	18.1	18.5	18.7	19.0	19.2	19.4	19.3	19.2	18.7
7000	10.4	11.6	12.6	14.2	15.4	16.3	16.9	17.4	17.8	18.1	18.3	18.6	18.7	18.7	18.5	17.9
7500	9.8	11.0	12.0	13.6	14.8	15.7	16.4	16.9	17.3	17.5	17.7	18.0	18.1	18.0	17.8	17.2
8000	9.3	10.5	11.5	13.1	14.3	15.2	15.8	16.3	16.7	17.0	17.2	17.4	17.5	17.4	17.2	16.6
9000	8.3	9.5	10.5	12.1	13.3	14.2	14.8	15.3	15.7	16.0	16.1	16.4	16.4	16.3	16.0	15.3

耐久時間が減少します。

※上記に記載されていない回転数は比例計算し算出して下さい。但し、最小回転数以下でのご使用の場合、最小回転数のトルクをご参照下さい。

## 幅補正係数 Kb

ベルト幅 (mm)	4	6	10
幅補正係数	1.00	1.59	2.84

2  
設計編

## S3M許容張力表

(ベルト幅6.0mmあたり)

S3M  
6mm

表19-1 S3M許容張力表：ベルト幅6.0mmあたり(単位：N)

歯数(T) ピッチ径 (mm)	回転数 (rpm)															
	14	15	16	18	20	22	24	26	28	30	32	36	40	44	50	60
870	87	88	89	90	90	91	91	91	91	90	90	90	89	88	87	85
1160	82	83	84	85	85	86	86	86	85	85	85	84	84	83	82	80
1750	75	76	77	78	78	78	78	78	78	78	78	77	76	76	75	73
3500	63	64	64	65	66	66	66	66	66	66	65	65	64	63	62	59
50	138	139	139	140	141	141	141	141	141	141	140	140	139	138	137	136
100	126	126	127	128	128	129	129	129	129	128	128	128	127	126	125	123
150	118	119	120	121	121	122	122	122	121	121	121	120	120	119	118	116
200	113	114	115	116	116	116	117	117	116	116	116	115	115	114	113	111
250	109	110	111	112	112	113	113	113	112	112	112	111	111	110	109	107
300	106	107	108	109	109	109	109	109	109	109	109	108	108	107	106	104
350	103	104	105	106	106	107	107	107	107	106	106	106	105	104	103	101
400	101	102	103	104	104	104	104	104	104	104	104	103	103	102	101	99
450	99	100	101	101	102	102	102	102	102	102	102	101	100	100	99	97
500	97	98	99	100	100	100	100	100	100	100	100	99	99	98	97	95
550	96	96	97	98	98	99	99	99	99	98	98	98	97	96	95	93
600	94	95	95	96	97	97	97	97	97	97	97	96	95	95	94	92
650	93	93	94	95	95	96	96	96	96	95	95	95	94	93	92	90
700	91	92	93	94	94	94	95	95	94	94	94	93	93	92	91	89
800	89	90	90	91	92	92	92	92	92	92	92	91	90	90	89	87
900	87	88	88	89	90	90	90	90	90	90	90	89	88	87	86	85
1000	85	86	86	87	88	88	88	88	88	88	88	87	86	86	85	83
1100	83	84	85	86	86	86	87	87	86	86	86	85	85	84	83	81
1200	82	83	83	84	85	85	85	85	85	85	84	84	83	82	81	79
1300	80	81	82	83	83	84	84	84	83	83	83	82	82	81	80	78
1400	79	80	81	81	82	82	82	82	82	82	82	81	80	80	79	77
1500	78	79	79	80	81	81	81	81	81	81	80	80	79	78	77	75
1600	77	78	78	79	80	80	80	80	80	80	79	79	78	77	76	74
1700	76	77	77	78	79	79	79	79	79	79	78	78	77	76	75	73
1800	75	75	76	77	78	78	78	78	78	77	77	77	76	75	74	72
1900	74	75	75	76	77	77	77	77	77	77	76	76	75	74	73	71
2000	73	74	74	75	76	76	76	76	76	76	75	75	74	73	72	70
2200	71	72	73	73	74	74	74	74	74	74	74	73	72	72	70	68
2400	70	70	71	72	72	73	73	73	73	72	72	71	71	70	69	67
2600	68	69	70	71	71	71	71	71	71	71	71	70	69	68	67	65
2800	67	68	68	69	70	70	70	70	70	70	69	69	68	67	66	64
3000	66	66	67	68	68	69	69	69	69	68	68	67	67	66	65	62
3200	65	65	66	67	67	68	68	68	67	67	67	66	65	65	63	61
3400	63	64	65	66	66	66	67	66	66	66	66	65	64	63	62	60
3600	62	63	64	65	65	65	66	65	65	65	65	64	63	62	61	59
3800	61	62	63	64	64	64	65	64	64	64	64	63	62	61	60	58
4000	61	61	62	63	63	64	64	64	63	63	63	62	61	60	59	57
4500	58	59	60	61	61	61	61	61	61	61	61	60	59	58	57	54
5000	57	57	58	59	59	59	60	59	59	59	59	58	57	56	54	52
5500	55	56	56	57	58	58	58	58	57	57	57	56	55	54	52	49
6000	53	54	55	56	56	56	56	56	56	55	55	54	53	52	50	47
6500	52	53	53	54	54	55	55	54	54	54	53	52	51	50	48	45
7000	51	51	52	53	53	53	53	53	53	52	52	51	50	48	46	43
7500	49	50	51	51	52	52	52	52	51	51	50	49	48	47	45	41
8000	48	49	49	50	51	51	51	50	50	49	49	48	46	45	43	39
9000	46	47	47	48	48	48	48	48	47	47	46	45	44	42	39	35

耐久時間が減少します。

※上記に記載されていない回転数は比例計算し算出して下さい。但し、最小回転数以下でのご使用の場合、最小回転数のトルクをご参照下さい。

## 幅補正係数 Kb

ベルト幅 (mm)	6	10	15
幅補正係数	1.00	1.79	2.84

## S5M許容張力表

(ベルト幅10.0mmあたり)

S5M  
10mm

表20-1 S5M許容張力表：ベルト幅10.0mmあたり(単位：N)

歯数(T) ピッチ mm	14	15	16	18	20	22	24	26	28	30	32	36	40	44	48	60
	回転数 (rpm)	22.28	23.87	25.46	28.65	31.83	35.01	38.20	41.38	44.56	47.75	50.93	57.30	63.66	70.03	76.39
870	170	176	181	189	195	199	202	205	207	208	210	211	212	212	212	211
1160	159	165	170	178	183	188	191	194	196	197	198	200	201	201	201	199
1750	144	149	154	162	167	172	175	178	179	181	182	183	184	184	184	181
3500	116	122	127	134	140	144	147	149	151	152	153	153	153	152	151	145
50	280	286	291	299	304	309	312	315	317	318	319	321	322	322	322	321
100	254	259	264	272	278	282	285	288	290	292	293	294	295	296	296	294
150	238	244	249	256	262	267	270	272	274	276	277	279	280	280	280	279
200	227	233	238	245	251	255	259	261	263	265	266	268	269	269	269	268
250	218	224	229	237	243	247	250	253	255	256	258	259	260	260	260	259
300	211	217	222	230	236	240	243	246	248	249	251	252	253	253	253	252
350	205	211	216	224	230	234	237	240	242	243	245	246	247	247	247	246
400	200	206	211	219	224	229	232	235	237	238	240	241	242	242	242	241
450	196	202	206	214	220	224	228	230	232	234	235	237	237	238	238	236
500	192	198	202	210	216	220	224	226	228	230	231	233	233	234	234	232
550	188	194	199	206	212	217	220	223	225	226	227	229	230	230	230	229
600	185	191	195	203	209	213	217	219	221	223	224	225	226	227	227	225
650	182	187	192	200	206	210	214	216	218	220	221	222	223	224	223	222
700	179	185	189	197	203	207	211	213	215	217	218	220	220	221	221	219
800	174	179	184	192	198	202	206	208	210	212	213	214	215	215	215	214
900	169	175	180	188	193	198	201	204	205	207	208	210	211	211	211	209
1000	165	171	176	183	189	194	197	199	201	203	204	206	206	207	207	205
1100	161	167	172	180	186	190	193	196	198	199	200	202	203	203	203	201
1200	158	164	169	176	182	186	190	192	194	196	197	198	199	199	199	198
1300	155	161	166	173	179	183	187	189	191	193	194	195	196	196	196	194
1400	152	158	163	170	176	180	184	186	188	190	191	192	193	193	193	191
1500	149	155	160	168	173	178	181	184	186	187	188	190	190	190	190	188
1600	147	153	158	165	171	175	179	181	183	184	186	187	188	188	187	185
1700	145	150	155	163	169	173	176	179	181	182	183	185	185	185	185	183
1800	142	148	153	161	166	171	174	176	178	180	181	182	183	183	183	180
1900	140	146	151	159	164	169	172	174	176	178	179	180	181	181	180	178
2000	138	144	149	157	162	167	170	172	174	176	177	178	178	178	178	175
2200	135	140	145	153	159	163	166	168	170	172	173	174	174	174	174	171
2400	131	137	142	149	155	159	162	165	167	168	169	170	171	170	170	167
2600	128	134	139	146	152	156	159	162	163	165	166	167	167	167	166	162
2800	125	131	136	143	149	153	156	159	160	162	163	164	164	163	163	158
3000	122	128	133	141	146	150	153	156	157	159	160	161	161	160	159	155
3200	120	126	130	138	144	148	151	153	155	156	157	158	158	157	156	151
3400	118	123	128	136	141	145	148	150	152	153	154	155	155	154	153	147
3600	115	121	126	133	139	143	146	148	150	151	151	152	152	151	150	144
3800	113	119	123	131	136	140	143	146	147	148	149	149	149	148	147	140
4000	111	117	121	129	134	138	141	143	145	146	147	147	146	145	144	136
4500	106	112	117	124	129	133	136	138	139	140	141	141	140	138	136	128
5000	102	108	112	119	125	128	131	133	134	135	135	135	134	132	129	119
5500	98	104	108	115	120	124	127	128	129	130	130	129	128	125	122	110
6000	94	100	104	111	116	120	122	124	125	125	125	124	122	119	115	100
6500	91	96	101	108	113	116	118	120	120	121	120	119	116	112	108	91
7000	88	93	98	104	109	112	114	116	116	116	115	113	110	106	100	81
7500	85	90	94	101	106	109	110	111	112	111	111	108	104	99	93	71
8000	82	87	91	98	102	105	107	107	108	107	106	103	98	92	85	61
9000	76	81	86	92	96	98	99	100	99	98	96	92	86	78	70	39

■ 耐久時間が減少します。

■ ベルト周速が33m/secを超えます。

※上記に記載されていない回転数は比例計算し算出して下さい。但し、最小回転数以下でのご使用の場合、最小回転数のトルクをご参照下さい。

## 幅補正係数 Kb

ベルト幅 (mm)	10	15	25
幅補正係数	1.00	1.59	2.84

2  
設計編

## T5許容張力表

(ベルト幅10.0mmあたり)

T5

10mm

表21 T5許容張力表：ベルト幅10.0mmあたり(単位：N)

歯数(T) ピッチ 回転数 (rpm)	歯数(T) ピッチ (mm)															
	12	14	16	18	20	22	24	28	30							
	19.10	22.28	25.46	28.65	31.83	35.01	38.20	44.56	47.75							
1160	85	85	85	85	85	85	85	85	85	—	—	—	—	—	—	
1750	77	77	77	77	77	77	77	77	77	—	—	—	—	—	—	
3500	64	64	64	64	64	64	64	64	64	—	—	—	—	—	—	
100	106	106	107	106	106	106	106	106	106	—	—	—	—	—	—	
200	104	104	104	104	104	104	104	104	104	—	—	—	—	—	—	
300	102	102	102	102	102	102	102	102	102	—	—	—	—	—	—	
400	99	99	99	99	99	99	99	99	99	—	—	—	—	—	—	
500	97	97	97	97	97	97	97	97	97	—	—	—	—	—	—	
600	95	95	95	95	95	95	95	95	95	—	—	—	—	—	—	
700	93	93	93	93	93	93	93	93	93	—	—	—	—	—	—	
800	91	91	91	91	91	91	91	91	91	—	—	—	—	—	—	
900	89	89	89	89	89	89	89	89	89	—	—	—	—	—	—	
1000	87	87	87	87	87	87	87	87	87	—	—	—	—	—	—	
1100	86	86	86	86	86	86	86	86	86	—	—	—	—	—	—	
1200	84	84	84	84	84	84	84	84	84	—	—	—	—	—	—	
1300	83	83	83	83	83	83	83	83	83	—	—	—	—	—	—	
1400	81	81	81	81	81	81	81	81	81	—	—	—	—	—	—	
1500	80	80	80	80	80	80	80	80	80	—	—	—	—	—	—	
1600	79	79	79	79	79	79	79	79	79	—	—	—	—	—	—	
1700	77	77	77	77	77	77	77	77	77	—	—	—	—	—	—	
1800	76	76	76	76	76	76	76	76	76	—	—	—	—	—	—	
1900	75	75	75	75	75	75	75	75	75	—	—	—	—	—	—	
2000	74	74	74	74	74	74	74	74	74	—	—	—	—	—	—	
2200	72	72	72	72	72	72	72	72	72	—	—	—	—	—	—	
2400	70	70	70	70	70	70	70	70	70	—	—	—	—	—	—	
2600	69	69	69	69	69	69	69	69	69	—	—	—	—	—	—	
2800	67	67	67	67	67	67	67	67	67	—	—	—	—	—	—	
3000	66	66	66	66	66	66	66	66	66	—	—	—	—	—	—	
3200	65	65	65	65	65	65	65	65	65	—	—	—	—	—	—	
3400	64	64	64	64	64	64	64	64	64	—	—	—	—	—	—	
3600	63	63	63	63	63	63	63	63	63	—	—	—	—	—	—	
3800	62	62	62	62	62	62	62	62	62	—	—	—	—	—	—	
4000	61	61	61	61	61	61	61	61	61	—	—	—	—	—	—	
4200	61	61	61	61	61	61	61	61	61	—	—	—	—	—	—	
4400	60	60	60	60	60	60	60	60	60	—	—	—	—	—	—	
4600	59	59	59	59	59	59	59	59	59	—	—	—	—	—	—	
4800	58	58	58	58	58	58	58	58	58	—	—	—	—	—	—	
5000	57	57	57	57	57	57	57	57	57	—	—	—	—	—	—	
5500	—	—	55	55	55	55	55	55	55	—	—	—	—	—	—	
6000	—	—	51	51	51	51	51	51	51	—	—	—	—	—	—	
6500	—	—	47	47	47	47	47	47	47	—	—	—	—	—	—	
7000	—	—	41	41	41	41	41	41	41	—	—	—	—	—	—	
7500	—	—	34	34	34	34	34	34	34	—	—	—	—	—	—	
8000	—	—	—	24	24	24	24	24	24	—	—	—	—	—	—	
8500	—	—	—	12	12	12	12	12	12	—	—	—	—	—	—	
	—	—	—	—	—	—	—	—	—	—	—	—	—	—	—	
	—	—	—	—	—	—	—	—	—	—	—	—	—	—	—	
	—	—	—	—	—	—	—	—	—	—	—	—	—	—	—	
	—	—	—	—	—	—	—	—	—	—	—	—	—	—	—	
	—	—	—	—	—	—	—	—	—	—	—	—	—	—	—	

耐久時間が減少します。

※上記に記載されていない回転数は比例計算し算出して下さい。但し、最小回転数以下でのご使用の場合、最小回転数のトルクをご参照下さい。

## 幅補正係数 Kb

ベルト幅 (mm)	5	10	15	20
幅補正係数	0.35	1.00	1.60	2.30

## T10許容張力表

(ベルト幅10.0mmあたり)

T10  
10mm

表22 T10許容張力表：ベルト幅10.0mmあたり(単位：N)

歯数(T) ピッチ径 (mm)	12	14	16	18	20	22	24	26	28	30	32	36	40	44	48		
	回転数 (rpm)	38.20	44.56	50.93	57.30	63.66	70.03	76.39	82.76	89.12	95.49	101.86	114.59	127.32	140.06	152.79	
870	147	147	147	147	147	147	147	147	147	147	147	147	147	147	147	147	—
1160	138	138	138	138	138	138	138	138	138	138	138	138	138	138	138	138	—
1750	125	125	125	125	125	125	125	125	125	125	125	125	125	125	125	125	—
3500	—	104	104	104	104	104	104	104	104	104	104	104	104	104	104	104	—
100	174	174	174	174	174	174	174	174	174	174	174	174	174	174	174	174	—
200	170	170	170	170	170	170	170	170	170	170	170	170	170	170	170	170	—
300	166	166	166	166	166	166	166	166	166	166	166	166	166	166	166	166	—
400	162	162	162	162	162	162	162	162	162	162	162	162	162	162	162	162	—
500	159	159	159	159	159	159	159	159	159	159	159	159	159	159	159	159	—
600	155	155	155	155	155	155	155	155	155	155	155	155	155	155	155	155	—
700	152	152	152	152	152	152	152	152	152	152	152	152	152	152	152	152	—
800	149	149	149	149	149	149	149	149	149	149	149	149	149	149	149	149	—
900	146	146	146	146	146	146	146	146	146	146	146	146	146	146	146	146	—
1000	143	143	143	143	143	143	143	143	143	143	143	143	143	143	143	143	—
1100	140	140	140	140	140	140	140	140	140	140	140	140	140	140	140	140	—
1200	137	137	137	137	137	137	137	137	137	137	137	137	137	137	137	137	—
1300	135	135	135	135	135	135	135	135	135	135	135	135	135	135	135	135	—
1400	133	133	133	133	133	133	133	133	133	133	133	133	133	133	133	133	—
1500	130	130	130	130	130	130	130	130	130	130	130	130	130	130	130	130	—
1600	128	128	128	128	128	128	128	128	128	128	128	128	128	128	128	128	—
1700	126	126	126	126	126	126	126	126	126	126	126	126	126	126	126	126	—
1800	124	124	124	124	124	124	124	124	124	124	124	124	124	124	124	124	—
1900	122	122	122	122	122	122	122	122	122	122	122	122	122	122	122	122	—
2000	121	121	121	121	121	121	121	121	121	121	121	121	121	121	121	121	—
2200	118	118	118	118	118	118	118	118	118	118	118	118	118	118	118	118	—
2400	115	115	115	115	115	115	115	115	115	115	115	115	115	115	115	115	—
2600	112	112	112	112	112	112	112	112	112	112	112	112	112	112	112	112	—
2800	110	110	110	110	110	110	110	110	110	110	110	110	110	110	110	110	—
3000	—	108	108	108	108	108	108	108	108	108	108	108	108	108	108	108	—
3200	—	106	106	106	106	106	106	106	106	106	106	106	106	106	106	106	—
3400	—	104	104	104	104	104	104	104	104	104	104	104	104	104	104	104	—
3600	—	103	103	103	103	103	103	103	103	103	103	103	103	103	103	103	—
3800	—	102	102	102	102	102	102	102	102	102	102	102	102	102	102	102	—
4000	—	—	100	100	100	100	100	100	100	100	100	100	100	100	100	100	—
4200	—	—	99	99	99	99	99	99	99	99	99	99	99	99	99	99	—
4400	—	—	98	98	98	98	98	98	98	98	98	98	98	98	98	98	—
4600	—	—	96	96	96	96	96	96	96	96	96	96	96	96	96	96	—
4800	—	—	95	95	95	95	95	95	95	95	95	95	95	95	95	95	—
5000	—	—	94	94	94	94	94	94	94	94	94	94	94	94	94	94	—
5200	—	—	92	92	92	92	92	92	92	92	92	92	92	92	92	92	—
5400	—	—	90	90	90	90	90	90	90	90	90	90	90	90	90	90	—
5600	—	—	88	88	88	88	88	88	88	88	88	88	88	88	88	88	—
5800	—	—	86	86	86	86	86	86	86	86	86	86	86	86	86	86	—
6000	—	—	84	84	84	84	84	84	84	84	84	84	84	84	84	84	—
—	—	—	—	—	—	—	—	—	—	—	—	—	—	—	—	—	—
—	—	—	—	—	—	—	—	—	—	—	—	—	—	—	—	—	—
—	—	—	—	—	—	—	—	—	—	—	—	—	—	—	—	—	—
—	—	—	—	—	—	—	—	—	—	—	—	—	—	—	—	—	—
—	—	—	—	—	—	—	—	—	—	—	—	—	—	—	—	—	—

耐久時間が減少します。

ベルト周速が33m/secを超えます。

※上記に記載されていない回転数は比例計算し算出して下さい。但し、最小回転数以下でのご使用の場合、最小回転数のトルクをご参照下さい。

## 幅補正係数 Kb

ベルト幅 (mm)	10	15	20	25	30	40	50
幅補正係数	1.00	1.6	2.3	2.9	3.5	4.6	5.8



# S2M基準伝動容量表

(ベルト幅4.0mmあたり)



表24-1 S2M基準伝動容量表：ベルト幅4.0mmあたり(単位：W)

歯数(T) ピッチ (mm)	回転数 (rpm)															
	14	15	16	18	20	22	24	26	28	30	32	36	40	44	50	60
870	11	12	14	16	19	21	23	26	28	30	33	37	41	46	52	62
1160	13	15	17	20	23	26	29	32	35	38	41	46	52	57	65	77
1750	17	20	22	26	31	35	39	43	47	51	55	63	70	77	88	105
3500	26	30	34	41	49	56	63	70	77	83	90	102	114	126	143	169
50	1	1	1	2	2	2	2	2	3	3	3	3	4	4	5	6
100	2	2	2	3	3	4	4	4	5	5	6	6	7	8	9	11
150	3	3	3	4	5	5	6	6	7	7	8	9	10	11	12	15
200	4	4	4	5	6	7	7	8	9	9	10	11	13	14	16	19
250	4	5	5	6	7	8	9	10	10	11	12	14	15	17	19	23
300	5	5	6	7	8	9	10	11	12	13	14	16	18	19	22	26
350	6	6	7	8	9	10	11	13	14	15	16	18	20	22	25	30
400	6	7	8	9	10	11	13	14	15	16	18	20	22	25	28	33
450	7	8	8	10	11	13	14	15	17	18	19	22	25	27	31	37
500	7	8	9	11	12	14	15	17	18	20	21	24	27	29	33	40
550	8	9	10	11	13	15	16	18	20	21	23	26	29	32	36	43
600	8	9	10	12	14	16	18	19	21	23	24	28	31	34	39	46
650	9	10	11	13	15	17	19	21	22	24	26	29	33	36	41	49
700	9	10	12	14	16	18	20	22	24	26	28	31	35	38	44	52
800	10	12	13	15	17	20	22	24	26	28	31	35	39	43	49	58
900	11	13	14	16	19	22	24	26	29	31	33	38	42	47	53	63
1000	12	14	15	18	21	23	26	29	31	34	36	41	46	51	58	69
1100	13	14	16	19	22	25	28	31	34	36	39	44	50	55	62	74
1200	14	15	17	20	24	27	30	33	36	39	42	47	53	58	66	79
1300	14	16	18	22	25	28	32	35	38	41	44	50	56	62	70	84
1400	15	17	19	23	26	30	33	37	40	44	47	53	59	66	74	89
1500	16	18	20	24	28	31	35	39	42	46	49	56	63	69	78	93
1600	16	19	21	25	29	33	37	41	44	48	52	59	66	72	82	98
1700	17	19	22	26	30	34	38	42	46	50	54	61	69	76	86	102
1800	18	20	22	27	31	36	40	44	48	52	56	64	72	79	90	107
1900	18	21	23	28	33	37	42	46	50	54	59	67	75	82	93	111
2000	19	22	24	29	34	39	43	48	52	57	61	69	77	85	97	115
2200	20	23	26	31	36	41	46	51	56	60	65	74	83	91	104	123
2400	21	24	27	33	38	44	49	54	59	64	69	79	88	97	110	131
2600	22	25	28	34	40	46	52	57	63	68	73	83	93	103	117	139
2800	23	26	30	36	42	48	54	60	66	72	77	88	98	108	123	146
3000	24	27	31	38	44	51	57	63	69	75	81	92	103	113	129	153
3200	25	28	32	39	46	53	59	66	72	78	84	96	108	119	134	160
3400	26	29	33	41	48	55	62	69	75	82	88	100	112	124	140	166
3600	26	30	34	42	50	57	64	71	78	85	91	104	116	128	145	172
3800	27	31	35	43	51	59	66	74	81	88	95	108	121	133	151	178
4000	28	32	36	45	53	61	69	76	83	91	98	111	125	137	156	184
4500	29	34	39	48	57	65	74	82	90	98	105	120	134	148	168	198
5000	30	36	41	50	60	69	78	87	96	104	112	128	143	158	179	211
5500	31	37	42	53	63	73	83	92	101	110	119	136	152	167	189	222
6000	32	38	44	55	66	77	87	97	107	116	125	143	160	176	198	232
6500	33	39	45	57	69	80	91	101	111	121	131	149	167	184	207	242
7000	34	40	47	59	71	83	94	105	116	126	136	156	174	191	215	250
7500	34	41	48	61	74	86	98	109	120	131	141	161	180	197	222	257
8000	34	42	49	62	76	88	101	113	124	135	146	166	186	204	228	263
9000	35	43	50	65	79	93	106	119	131	143	154	176	196	214	239	273

■ 耐久時間が減少します。

※上記に記載されていない回転数は比例計算し算出して下さい。

### 幅補正係数 Kb

ベルト幅 (mm)	4	6	10
幅補正係数	1.00	1.59	2.84





## S2M許容トルク表

N·cm  
S2M  
4mm

表24-2 S2M許容トルク表：ベルト幅4.0mmあたり(単位：N·cm)

歯数(T) ピッチ径 (mm)	14	15	16	18	20	22	24	26	28	30	32	36	40	44	50	60
回転数 (rpm)	8.91	9.55	10.19	11.46	12.73	14.01	15.28	16.55	17.83	19.10	20.37	22.92	25.46	28.01	31.83	38.20
870	12.0	13.4	14.9	17.6	20.4	23.0	25.7	28.3	30.8	33.3	35.8	40.7	45.4	50.0	56.8	67.8
1160	11.0	12.3	13.7	16.3	18.9	21.4	23.9	26.4	28.8	31.1	33.5	38.0	42.5	46.8	53.2	63.4
1750	9.5	10.8	12.0	14.5	16.8	19.2	21.4	23.6	25.8	28.0	30.1	34.3	38.3	42.2	47.9	57.1
3500	7.1	8.1	9.2	11.3	13.3	15.3	17.2	19.1	20.9	22.7	24.4	27.9	31.2	34.4	39.0	46.2
50	22.1	24.3	26.4	30.7	34.8	39.0	43.0	47.0	51.1	55.0	58.9	66.7	74.3	81.9	93.0	111.2
100	19.7	21.7	23.6	27.5	31.3	35.1	38.8	42.5	46.1	49.7	53.3	60.4	67.3	74.1	84.2	100.7
150	18.2	20.1	22.0	25.6	29.3	32.8	36.4	39.8	43.3	46.7	50.0	56.7	63.2	69.6	79.1	94.5
200	17.2	19.0	20.8	24.3	27.8	31.2	34.6	37.9	41.2	44.5	47.7	54.1	60.3	66.4	75.5	90.1
250	16.4	18.2	19.9	23.3	26.7	30.0	33.2	36.5	39.7	42.8	45.9	52.0	58.0	63.9	72.6	86.7
300	15.8	17.5	19.2	22.5	25.7	29.0	32.1	35.3	38.4	41.4	44.4	50.4	56.2	61.9	70.3	84.0
350	15.2	16.9	18.6	21.8	25.0	28.1	31.2	34.2	37.3	40.2	43.2	49.0	54.6	60.2	68.4	81.6
400	14.8	16.4	18.0	21.2	24.3	27.4	30.4	33.4	36.3	39.2	42.1	47.7	53.3	58.7	66.7	79.6
450	14.3	15.9	17.5	20.6	23.7	26.7	29.7	32.6	35.5	38.3	41.1	46.7	52.1	57.4	65.2	77.8
500	14.0	15.5	17.1	20.2	23.2	26.1	29.0	31.9	34.7	37.5	40.3	45.7	51.0	56.2	63.9	76.2
550	13.6	15.2	16.7	19.7	22.7	25.6	28.5	31.3	34.1	36.8	39.5	44.8	50.0	55.2	62.7	74.8
600	13.3	14.9	16.4	19.3	22.2	25.1	27.9	30.7	33.4	36.1	38.8	44.0	49.2	54.2	61.6	73.4
650	13.0	14.5	16.0	19.0	21.8	24.7	27.4	30.2	32.9	35.5	38.2	43.3	48.3	53.3	60.5	72.2
700	12.8	14.3	15.7	18.6	21.5	24.3	27.0	29.7	32.4	35.0	37.6	42.6	47.6	52.5	59.6	71.1
800	12.3	13.8	15.2	18.0	20.8	23.5	26.2	28.8	31.4	34.0	36.5	41.4	46.2	51.0	57.9	69.1
900	11.9	13.3	14.7	17.5	20.2	22.9	25.5	28.0	30.6	33.1	35.5	40.3	45.0	49.7	56.4	67.3
1000	11.5	12.9	14.3	17.0	19.7	22.3	24.8	27.3	29.8	32.3	34.7	39.4	44.0	48.5	55.1	65.7
1100	11.2	12.6	13.9	16.6	19.2	21.7	24.2	26.7	29.1	31.5	33.9	38.5	43.0	47.4	53.9	64.2
1200	10.9	12.2	13.6	16.2	18.7	21.3	23.7	26.1	28.5	30.9	33.2	37.7	42.1	46.5	52.8	62.9
1300	10.6	11.9	13.2	15.8	18.3	20.8	23.2	25.6	28.0	30.3	32.5	37.0	41.3	45.6	51.7	61.6
1400	10.3	11.6	12.9	15.5	17.9	20.4	22.8	25.1	27.4	29.7	31.9	36.3	40.6	44.7	50.8	60.5
1500	10.1	11.4	12.7	15.2	17.6	20.0	22.4	24.7	26.9	29.2	31.4	35.7	39.9	44.0	49.9	59.4
1600	9.8	11.1	12.4	14.9	17.3	19.7	22.0	24.2	26.5	28.7	30.8	35.1	39.2	43.2	49.1	58.5
1700	9.6	10.9	12.1	14.6	17.0	19.3	21.6	23.8	26.1	28.2	30.3	34.5	38.6	42.6	48.3	57.5
1800	9.4	10.7	11.9	14.3	16.7	19.0	21.2	23.5	25.6	27.8	29.9	34.0	38.0	41.9	47.6	56.6
1900	9.2	10.5	11.7	14.1	16.4	18.7	20.9	23.1	25.3	27.4	29.4	33.5	37.5	41.3	46.9	55.8
2000	9.1	10.3	11.5	13.8	16.1	18.4	20.6	22.8	24.9	27.0	29.0	33.0	36.9	40.7	46.2	55.0
2200	8.7	9.9	11.1	13.4	15.7	17.9	20.0	22.1	24.2	26.3	28.2	32.2	36.0	39.6	45.0	53.5
2400	8.4	9.6	10.7	13.0	15.2	17.4	19.5	21.6	23.6	25.6	27.5	31.4	35.1	38.7	43.9	52.2
2600	8.1	9.3	10.4	12.6	14.8	16.9	19.0	21.0	23.0	25.0	26.9	30.6	34.2	37.8	42.8	50.9
2800	7.9	9.0	10.1	12.3	14.4	16.5	18.6	20.5	22.5	24.4	26.3	29.9	33.5	36.9	41.9	49.7
3000	7.6	8.7	9.8	12.0	14.1	16.1	18.1	20.1	22.0	23.9	25.7	29.3	32.8	36.1	41.0	48.6
3200	7.4	8.5	9.6	11.7	13.8	15.8	17.7	19.6	21.5	23.4	25.2	28.7	32.1	35.4	40.1	47.6
3400	7.2	8.3	9.3	11.4	13.4	15.4	17.4	19.2	21.1	22.9	24.7	28.1	31.5	34.7	39.3	46.6
3600	7.0	8.0	9.1	11.2	13.2	15.1	17.0	18.9	20.7	22.5	24.2	27.6	30.9	34.0	38.6	45.7
3800	6.8	7.8	8.9	10.9	12.9	14.8	16.7	18.5	20.3	22.1	23.8	27.1	30.3	33.4	37.9	44.8
4000	6.6	7.6	8.7	10.7	12.6	14.5	16.4	18.2	19.9	21.7	23.3	26.6	29.8	32.8	37.2	44.0
4500	6.2	7.2	8.2	10.1	12.0	13.9	15.6	17.4	19.1	20.7	22.4	25.5	28.5	31.4	35.6	42.0
5000	5.8	6.8	7.8	9.6	11.5	13.3	15.0	16.7	18.3	19.9	21.5	24.5	27.4	30.2	34.1	40.2
5500	5.5	6.4	7.4	9.2	11.0	12.7	14.4	16.0	17.6	19.2	20.7	23.6	26.4	29.0	32.8	38.6
6000	5.1	6.1	7.0	8.8	10.5	12.2	13.8	15.4	17.0	18.5	19.9	22.7	25.4	28.0	31.6	37.0
6500	4.9	5.8	6.7	8.4	10.1	11.8	13.3	14.9	16.4	17.8	19.2	22.0	24.5	27.0	30.4	35.5
7000	4.6	5.5	6.4	8.1	9.7	11.3	12.9	14.4	15.8	17.2	18.6	21.2	23.7	26.0	29.3	34.1
7500	4.3	5.2	6.1	7.8	9.4	10.9	12.4	13.9	15.3	16.7	18.0	20.5	22.9	25.1	28.2	32.8
8000	4.1	5.0	5.8	7.5	9.0	10.6	12.0	13.4	14.8	16.1	17.4	19.9	22.2	24.3	27.2	31.5
9000	3.7	4.5	5.3	6.9	8.4	9.9	11.3	12.6	13.9	15.2	16.4	18.6	20.8	22.7	25.3	29.0

■ 耐久時間が減少します。

※上記に記載されていない回転数は比例計算し算出して下さい。但し、最小回転数以下のご使用の場合、最小回転数のトルクをご参照下さい。

## 幅補正係数 Kb

ベルト幅 (mm)	4	6	10
幅補正係数	1.00	1.59	2.84



# S3M基準伝動容量表

(ベルト幅6.0mmあたり)



表25-1 S3M基準伝動容量表：ベルト幅6.0mmあたり(単位：W)

歯数(T) ピッチ (mm)	回転数 (rpm)															
	14	15	16	18	20	22	24	26	28	30	32	36	40	44	50	60
870	53	58	62	70	79	87	95	103	110	118	125	140	155	169	189	222
1160	67	72	78	89	99	109	119	129	139	148	158	176	194	213	237	279
1750	92	100	107	122	137	151	165	178	192	205	218	243	268	293	325	381
3500	154	167	180	206	230	254	277	300	322	344	365	407	446	486	537	624
50	5	5	6	6	7	8	8	9	10	11	11	13	14	15	17	20
100	9	9	10	12	13	14	15	17	18	19	21	23	25	28	31	37
150	12	13	14	16	18	20	22	24	26	27	29	33	36	39	44	52
200	16	17	18	21	23	26	28	30	33	35	37	42	46	50	56	67
250	19	21	22	25	28	31	34	37	39	42	45	50	55	61	68	80
300	22	24	26	29	33	36	39	43	46	49	52	58	65	71	79	94
350	25	27	29	33	37	41	45	49	52	56	59	66	73	81	90	106
400	28	31	33	37	42	46	50	54	58	62	66	74	82	90	100	119
450	31	34	36	41	46	51	55	60	64	69	73	82	90	99	111	131
500	34	37	39	45	50	55	60	65	70	75	80	89	99	108	121	143
550	37	40	43	48	54	60	65	71	76	81	86	97	107	117	130	154
600	39	43	46	52	58	64	70	76	82	87	93	104	114	125	140	165
650	42	46	49	56	62	68	75	81	87	93	99	111	122	134	149	176
700	45	48	52	59	66	73	79	86	92	99	105	118	130	142	159	187
800	50	54	58	66	73	81	89	96	103	110	117	131	145	158	176	208
900	55	59	64	72	81	89	97	105	113	121	129	144	159	174	194	228
1000	60	64	69	79	88	97	106	115	123	132	140	157	173	189	211	248
1100	64	69	75	85	95	105	114	124	133	142	151	169	186	204	227	267
1200	69	74	80	91	102	112	122	133	143	152	162	181	200	218	243	286
1300	73	79	85	97	108	119	130	141	152	162	173	193	213	233	259	304
1400	78	84	90	103	115	127	138	150	161	172	183	204	225	246	274	322
1500	82	89	95	108	121	134	146	158	170	182	193	216	238	260	289	340
1600	86	93	100	114	127	141	154	166	179	191	203	227	250	273	304	357
1700	90	98	105	119	134	147	161	174	187	200	213	238	262	286	318	373
1800	94	102	110	125	140	154	168	182	196	209	222	248	273	299	332	390
1900	98	106	114	130	146	161	175	190	204	218	232	259	285	311	346	406
2000	102	110	119	135	151	167	182	198	212	227	241	269	296	324	359	421
2200	110	119	128	146	163	180	196	212	228	244	259	289	318	348	386	452
2400	117	127	136	155	174	192	210	227	244	261	277	309	340	371	411	481
2600	124	135	145	165	185	204	223	241	259	277	294	328	360	393	436	509
2800	131	142	153	174	195	216	235	255	274	292	311	346	380	415	460	536
3000	138	150	161	184	205	227	248	268	288	308	327	364	400	436	483	562
3200	145	157	169	193	216	238	260	281	302	322	342	381	419	457	505	588
3400	151	164	177	201	225	249	272	294	316	337	358	398	437	477	527	612
3600	157	171	184	210	235	259	283	306	329	351	373	415	455	496	548	635
3800	164	177	191	218	244	270	294	318	342	365	387	431	473	515	568	658
4000	170	184	198	226	253	280	305	330	355	378	402	447	490	533	588	679
4500	184	200	216	246	275	304	332	359	385	411	436	484	530	576	634	729
5000	198	215	232	265	297	327	357	386	414	442	468	520	568	616	677	774
5500	211	230	248	283	317	349	381	412	442	471	499	553	603	653	715	813
6000	224	243	263	300	336	370	404	436	468	498	528	584	636	688	751	848
6500	236	256	277	316	354	390	426	460	492	524	555	613	667	719	782	876
7000	247	269	291	332	371	410	446	482	516	549	580	640	695	747	810	900
7500	259	281	304	347	388	428	466	503	538	572	604	665	721	773	834	917
8000	269	293	316	361	404	445	485	523	559	594	627	688	744	796	854	929
9000	289	315	340	388	434	478	520	559	597	633	667	729	784	832	884	935

■ 耐久時間が減少します。

※上記に記載されていない回転数は比例計算し算出して下さい。

### 幅補正係数 Kb

ベルト幅 (mm)	6	10	15
幅補正係数	1.00	1.79	2.84



## S3M許容トルク表



表25-2 S3M許容トルク表：ベルト幅6.0mmあたり(単位：N·cm)

歯数(T) ピッチ mm	回転数 (rpm)															
	14	15	16	18	20	22	24	26	28	30	32	36	40	44	50	60
870	58	63	68	77	86	95	104	113	121	129	138	154	170	186	207	244
1160	55	60	64	73	81	90	98	106	114	122	130	145	160	175	195	229
1750	50	54	59	67	75	82	90	97	105	112	119	133	146	160	177	208
3500	42	46	49	56	63	69	76	82	88	94	100	111	122	133	147	170
50	92	99	106	120	134	148	162	175	188	201	214	240	266	292	327	388
100	84	90	97	110	123	135	148	160	172	184	196	219	242	266	298	353
150	79	85	92	104	116	128	139	151	162	174	185	207	229	251	281	333
200	76	82	88	99	111	122	134	145	156	167	177	198	219	241	269	318
250	73	79	85	96	107	118	129	140	150	161	171	192	212	232	259	307
300	71	77	82	93	104	115	125	136	146	156	166	186	206	225	252	298
350	69	75	80	91	102	112	122	132	143	152	162	181	200	220	245	290
400	68	73	78	89	99	110	120	130	139	149	159	177	196	215	240	284
450	66	72	77	87	97	107	117	127	137	146	155	174	192	210	235	278
500	65	70	75	86	96	105	115	125	134	143	153	171	188	207	230	272
550	64	69	74	84	94	104	113	123	132	141	150	168	185	203	226	267
600	63	68	73	83	93	102	111	121	130	139	148	165	182	200	223	263
650	62	67	72	82	91	101	110	119	128	137	146	163	180	197	219	259
700	61	66	71	81	90	99	108	117	126	135	144	160	177	194	216	255
800	59	64	69	78	88	97	106	114	123	132	140	156	173	189	211	248
900	58	63	68	77	86	95	103	112	120	129	137	153	169	185	206	242
1000	57	61	66	75	84	93	101	110	118	126	134	150	165	181	201	237
1100	56	60	65	74	82	91	99	107	116	124	131	147	162	177	197	232
1200	55	59	64	72	81	89	97	106	113	121	129	144	159	174	194	228
1300	54	58	63	71	80	88	96	104	112	119	127	142	156	171	190	224
1400	53	57	62	70	78	86	94	102	110	117	125	139	154	168	187	220
1500	52	56	61	69	77	85	93	101	108	116	123	137	151	165	184	216
1600	51	56	60	68	76	84	92	99	107	114	121	135	149	163	181	213
1700	51	55	59	67	75	83	90	98	105	112	120	133	147	161	179	210
1800	50	54	58	66	74	82	89	97	104	111	118	132	145	159	176	207
1900	49	53	57	65	73	81	88	95	103	110	117	130	143	157	174	204
2000	49	53	57	65	72	80	87	94	101	108	115	128	141	155	172	201
2200	48	52	55	63	71	78	85	92	99	106	113	126	138	151	167	196
2400	47	50	54	62	69	76	83	90	97	104	110	123	135	148	164	191
2600	46	49	53	61	68	75	82	89	95	102	108	120	132	144	160	187
2800	45	48	52	59	67	74	80	87	93	100	106	118	130	142	157	183
3000	44	48	51	58	65	72	79	85	92	98	104	116	127	139	154	179
3200	43	47	50	57	64	71	78	84	90	96	102	114	125	136	151	175
3400	42	46	50	57	63	70	76	83	89	95	101	112	123	134	148	172
3600	42	45	49	56	62	69	75	81	87	93	99	110	121	132	145	168
3800	41	45	48	55	61	68	74	80	86	92	97	108	119	129	143	165
4000	40	44	47	54	60	67	73	79	85	90	96	107	117	127	140	162
4500	39	42	46	52	58	65	70	76	82	87	93	103	113	122	135	155
5000	38	41	44	51	57	63	68	74	79	84	89	99	109	118	129	148
5500	37	40	43	49	55	61	66	72	77	82	87	96	105	113	124	141
6000	36	39	42	48	53	59	64	69	74	79	84	93	101	109	119	135
6500	35	38	41	46	52	57	63	68	72	77	82	90	98	106	115	129
7000	34	37	40	45	51	56	61	66	70	75	79	87	95	102	111	123
7500	33	36	39	44	49	54	59	64	69	73	77	85	92	98	106	117
8000	32	35	38	43	48	53	58	62	67	71	75	82	89	95	102	111
9000	31	33	36	41	46	51	55	59	63	67	71	77	83	88	94	99

耐久時間が減少します。

※上記に記載されていない回転数は比例計算し算出して下さい。但し、最小回転数以下のご使用の場合、最小回転数のトルクをご参照下さい。

## 幅補正係数 Kb

ベルト幅 (mm)	6	10	15
幅補正係数	1.00	1.79	2.84



# S5M基準伝動容量表

(ベルト幅10.0mmあたり)



表26-1 S5M基準伝動容量表：ベルト幅10.0mmあたり(単位：W)

歯数(T) ピッチ (mm)	回転数 (rpm)															
	14	15	16	18	20	22	24	26	28	30	32	36	40	44	48	60
870	173	192	210	246	282	317	352	386	420	453	486	551	614	677	738	916
1160	216	239	263	309	355	399	443	487	529	572	613	695	775	854	931	1154
1750	293	326	359	425	488	551	613	673	733	792	849	963	1073	1181	1286	1587
3500	475	534	592	705	816	923	1029	1131	1231	1330	1425	1611	1787	1955	2115	2544
50	16	18	19	22	25	28	31	34	37	40	43	48	54	59	64	80
100	30	32	35	41	46	52	57	62	68	73	78	88	98	108	118	147
150	42	46	50	58	66	73	81	89	96	104	111	125	140	154	168	209
200	53	58	63	74	84	94	104	113	123	132	142	161	179	197	215	268
250	64	70	76	89	101	113	125	137	149	160	172	194	217	239	260	324
300	74	81	89	103	118	132	146	160	173	187	200	227	253	279	304	378
350	84	92	101	118	134	150	166	182	198	213	228	259	288	318	346	431
400	93	103	112	131	150	168	186	203	221	238	255	289	323	355	388	482
450	103	113	124	145	165	185	205	224	244	263	282	319	356	392	428	532
500	112	123	135	158	180	202	224	245	266	287	308	349	389	428	467	581
550	121	133	146	170	195	218	242	265	288	311	333	378	421	464	506	629
600	129	143	156	183	209	235	260	285	310	334	358	406	453	499	544	676
650	138	152	167	195	223	250	278	304	331	357	383	434	484	533	581	722
700	146	161	177	207	237	266	295	323	351	379	407	461	514	566	618	767
800	162	179	197	231	264	296	329	361	392	423	454	514	574	632	689	856
900	178	197	216	253	290	326	362	397	432	466	500	566	632	696	759	941
1000	193	214	234	275	315	355	394	432	470	507	544	617	688	758	826	1025
1100	207	230	252	297	340	383	425	466	507	548	588	666	743	818	892	1106
1200	221	246	270	318	364	410	456	500	544	588	630	715	797	877	956	1185
1300	235	261	287	338	388	437	485	533	580	626	672	762	849	935	1019	1262
1400	248	276	304	358	411	463	515	565	615	664	713	808	901	992	1081	1338
1500	262	291	320	378	434	489	543	597	649	701	753	853	951	1047	1141	1411
1600	274	305	336	397	456	514	571	628	683	738	792	898	1001	1102	1200	1483
1700	287	319	352	415	478	539	599	658	716	774	830	941	1049	1155	1258	1553
1800	299	333	367	434	499	563	626	688	749	809	868	984	1097	1207	1314	1621
1900	311	347	382	452	520	587	653	717	781	844	905	1026	1144	1258	1370	1688
2000	323	360	397	470	541	611	679	746	813	878	942	1068	1189	1308	1424	1753
2200	346	386	426	504	581	656	730	803	874	944	1013	1148	1279	1406	1529	1879
2400	367	411	454	538	620	701	780	858	934	1009	1082	1226	1365	1500	1630	1998
2600	389	435	480	570	658	744	828	911	991	1071	1149	1301	1448	1590	1727	2111
2800	409	458	507	602	695	786	875	962	1048	1132	1214	1374	1528	1677	1820	2218
3000	429	481	532	633	731	826	920	1012	1102	1190	1277	1445	1606	1761	1910	2319
3200	448	502	556	662	765	866	965	1061	1155	1247	1338	1513	1680	1841	1995	2414
3400	466	524	580	691	799	904	1008	1108	1206	1303	1397	1579	1752	1918	2076	2502
3600	484	544	603	719	832	942	1049	1154	1256	1356	1454	1642	1821	1992	2153	2584
3800	501	564	626	747	864	978	1090	1199	1305	1408	1509	1704	1888	2062	2227	2659
4000	518	583	647	773	895	1014	1130	1242	1352	1459	1563	1763	1951	2129	2296	2728
4500	558	629	699	837	970	1098	1224	1345	1463	1578	1689	1901	2098	2282	2452	2870
5000	595	672	748	896	1039	1177	1312	1441	1566	1688	1804	2025	2228	2414	2581	2966
5500	629	712	793	952	1104	1251	1393	1530	1661	1788	1909	2135	2340	2523	2683	3014
6000	661	749	835	1003	1164	1319	1468	1611	1747	1878	2002	2231	2434	2609	2756	3011
6500	690	783	874	1051	1220	1382	1537	1685	1825	1958	2084	2312	2508	2672	2800	2955
7000	716	814	910	1096	1272	1440	1600	1752	1895	2029	2154	2378	2563	2709	2812	2841
7500	741	843	943	1137	1320	1493	1657	1811	1955	2090	2213	2428	2598	2720	2791	2666
8000	763	870	974	1174	1363	1541	1708	1863	2007	2140	2260	2462	2611	2703	2735	2428
9000	801	915	1026	1239	1436	1620	1790	1944	2084	2208	2315	2479	2570	2583	2513	1745

耐久時間が減少します。

ベルト周速が33m/secを超えます。

※上記に記載されていない回転数は比例計算し算出して下さい。

### 幅補正係数 Kb

ベルト幅 (mm)	10	15	25
幅補正係数	1.00	1.59	2.84



## S5M許容トルク表

N·cm S5M  
10mm

表26-2 S5M許容トルク表：ベルト幅10.0mmあたり(単位：N·cm)

歯数(T) ピッチ径 (mm)	回転数 (rpm)															
	14	15	16	18	20	22	24	26	28	30	32	36	40	44	48	60
870	190	210	231	271	310	348	386	424	461	497	534	605	674	743	810	1005
1160	178	197	216	255	292	329	365	401	436	471	505	572	638	703	766	950
1750	160	178	196	232	267	301	334	367	400	432	464	525	586	644	702	866
3500	130	146	161	192	223	252	281	309	336	363	389	439	488	534	577	694
50	312	341	370	428	484	540	596	651	706	760	813	920	1025	1128	1231	1533
100	283	310	336	390	442	494	545	596	646	696	746	844	940	1035	1129	1406
150	265	291	317	367	417	467	516	564	612	659	706	799	890	981	1070	1331
200	253	278	302	351	400	447	494	541	587	633	678	767	855	942	1027	1279
250	243	268	292	339	386	432	478	523	568	612	656	743	828	912	995	1237
300	236	259	283	329	375	420	465	509	552	595	638	723	805	887	968	1204
350	229	252	275	321	365	410	453	496	539	581	623	706	787	867	945	1176
400	223	246	269	313	357	401	444	486	528	569	610	691	770	848	925	1151
450	218	241	263	307	350	393	435	476	517	558	598	678	756	833	908	1129
500	214	236	258	301	344	386	427	468	508	549	588	666	743	818	893	1109
550	210	231	253	296	338	379	420	460	500	540	579	656	731	805	878	1092
600	206	227	249	291	332	373	414	453	493	532	570	646	720	794	866	1076
650	202	224	245	287	328	368	408	447	486	524	562	637	711	783	854	1061
700	199	220	241	283	323	363	402	441	480	518	555	629	701	773	843	1047
800	194	214	235	275	315	354	393	431	468	505	542	614	685	754	823	1021
900	188	209	229	269	308	346	384	421	458	494	530	601	670	738	805	999
1000	184	204	224	263	301	339	376	413	449	485	520	589	657	724	789	979
1100	180	200	219	258	295	332	369	405	441	476	510	578	645	710	775	960
1200	176	196	215	253	290	326	363	398	433	468	502	569	634	698	761	943
1300	173	192	211	248	285	321	357	392	426	460	494	560	624	687	749	927
1400	170	188	207	244	280	316	351	386	420	453	486	551	615	677	737	912
1500	167	185	204	240	276	311	346	380	413	447	479	543	606	667	726	898
1600	164	182	201	237	272	307	341	375	408	440	473	536	597	657	716	885
1700	161	179	198	233	268	303	337	370	402	435	466	529	589	649	706	872
1800	159	177	195	230	265	299	332	365	397	429	461	522	582	640	697	860
1900	156	174	192	227	261	295	328	361	393	424	455	516	575	632	688	848
2000	154	172	190	224	258	292	324	356	388	419	450	510	568	625	680	837
2200	150	168	185	219	252	285	317	348	379	410	440	498	555	610	664	815
2400	146	163	180	214	247	279	310	341	372	401	431	488	543	597	649	795
2600	143	160	176	210	242	273	304	334	364	393	422	478	532	584	634	775
2800	139	156	173	205	237	268	298	328	357	386	414	469	521	572	621	757
3000	136	153	169	201	233	263	293	322	351	379	406	460	511	561	608	738
3200	134	150	166	198	228	258	288	317	345	372	399	451	501	549	595	720
3400	131	147	163	194	224	254	283	311	339	366	392	443	492	539	583	703
3600	128	144	160	191	221	250	278	306	333	360	386	436	483	528	571	686
3800	126	142	157	188	217	246	274	301	328	354	379	428	474	518	560	668
4000	124	139	155	185	214	242	270	297	323	348	373	421	466	508	548	651
4500	118	134	148	178	206	233	260	286	311	335	358	403	445	484	520	609
5000	114	128	143	171	198	225	251	275	299	322	345	387	426	461	493	566
5500	109	124	138	165	192	217	242	266	288	310	331	371	406	438	466	523
6000	105	119	133	160	185	210	234	256	278	299	319	355	387	415	439	479
6500	101	115	128	154	179	203	226	248	268	288	306	340	369	393	411	434
7000	98	111	124	149	174	196	218	239	258	277	294	324	350	370	384	388
7500	94	107	120	145	168	190	211	231	249	266	282	309	331	346	355	339
8000	91	104	116	140	163	184	204	222	240	255	270	294	312	323	326	290
9000	85	97	109	131	152	172	190	206	221	234	246	263	273	274	267	185

耐久時間が減少します。

ベルト周速が33m/secを超えます。

※上記に記載されていない回転数は比例計算し算出して下さい。但し、最小回転数以下でのご使用の場合、最小回転数のトルクをご参照下さい。

## 幅補正係数 Kb

ベルト幅 (mm)	10	15	25
幅補正係数	1.00	1.59	2.84





# S8M基準伝動容量表

(ベルト幅60.0mmあたり)



表27-1 S8M基準伝動容量表：ベルト幅60.0mmあたり(単位：kW)

歯数(T) ピッチ径 (mm)	20	21	22	24	26	28	30	32	36	40	44	48	50	60	72	84
回転数 (rpm)	50.93	53.48	56.02	61.12	66.21	71.30	76.39	81.49	91.67	101.86	112.05	122.23	127.32	152.79	183.35	213.90
870	6.38	6.70	7.02	7.66	8.29	8.93	9.56	10.20	11.47	12.73	14.00	15.25	15.88	19.01	22.73	26.41
1160	8.51	8.93	9.35	10.20	11.05	11.89	12.73	13.58	15.25	16.93	18.60	20.26	21.08	25.19	30.03	34.77
1750	12.81	13.44	14.07	15.34	16.61	17.86	19.12	20.37	22.86	25.33	27.78	30.20	31.40	37.29	44.09	50.52
3500	25.33	26.56	27.78	30.20	32.59	34.96	37.29	39.60	44.09	48.42	52.57	56.52	58.42	67.02	75.09	80.26
50	0.37	0.39	0.40	0.44	0.48	0.51	0.55	0.59	0.66	0.73	0.81	0.88	0.92	1.10	1.32	1.54
100	0.73	0.77	0.81	0.88	0.95	1.03	1.10	1.18	1.32	1.47	1.62	1.76	1.84	2.20	2.64	3.08
200	1.47	1.54	1.62	1.76	1.91	2.06	2.20	2.35	2.64	2.94	3.23	3.52	3.67	4.40	5.28	6.16
300	2.20	2.31	2.42	2.64	2.86	3.08	3.30	3.52	3.96	4.40	4.84	5.28	5.50	6.60	7.92	9.24
400	2.94	3.08	3.23	3.52	3.82	4.11	4.40	4.70	5.28	5.87	6.46	7.04	7.34	8.80	10.55	12.30
500	3.67	3.85	4.04	4.40	4.77	5.14	5.50	5.87	6.60	7.34	8.07	8.80	9.16	10.99	13.17	15.34
600	4.40	4.62	4.84	5.28	5.72	6.16	6.60	7.04	7.92	8.80	9.67	10.55	10.99	13.17	15.78	18.37
700	5.14	5.39	5.65	6.16	6.68	7.19	7.70	8.21	9.24	10.26	11.28	12.30	12.80	15.34	18.37	21.37
800	5.87	6.16	6.46	7.04	7.63	8.21	8.80	9.38	10.55	11.71	12.88	14.04	14.62	17.51	20.94	24.34
900	6.60	6.93	7.26	7.92	8.58	9.24	9.89	10.55	11.86	13.17	14.47	15.78	16.42	19.66	23.50	27.29
1000	7.34	7.70	8.07	8.80	9.53	10.26	10.99	11.72	13.17	14.62	16.06	17.51	18.22	21.80	26.03	30.20
1100	8.07	8.47	8.87	9.67	10.48	11.28	12.08	12.88	14.47	16.06	17.65	19.23	20.01	23.92	28.54	33.07
1200	8.80	9.24	9.67	10.55	11.42	12.30	13.17	14.04	15.77	17.51	19.23	20.94	21.80	26.03	31.02	35.90
1300	9.53	10.00	10.48	11.42	12.37	13.31	14.26	15.20	17.07	18.94	20.80	22.65	23.57	28.12	33.48	38.68
1400	10.26	10.77	11.28	12.30	13.31	14.33	15.34	16.35	18.37	20.37	22.37	24.35	25.33	30.20	35.90	41.41
1500	10.99	11.53	12.08	13.17	14.26	15.34	16.42	17.51	19.66	21.80	23.92	26.03	27.08	32.25	38.29	44.09
1600	11.71	12.30	12.88	14.04	15.20	16.35	17.50	18.66	20.94	23.22	25.47	27.71	28.82	34.29	40.64	46.71
1700	12.44	13.06	13.68	14.91	16.14	17.36	18.58	19.80	22.22	24.63	27.01	29.37	30.54	36.30	42.95	49.26
1800	13.17	13.82	14.47	15.78	17.07	18.37	19.66	20.94	23.50	26.03	28.54	31.02	32.25	38.29	45.22	51.75
1900	13.89	14.58	15.27	16.64	18.01	19.37	20.73	22.08	24.77	27.43	30.06	32.66	33.95	40.25	47.44	54.17
2000	14.62	15.34	16.06	17.51	18.94	20.37	21.80	23.22	26.03	28.82	31.57	34.29	35.63	42.18	49.62	56.52
2100	15.34	16.10	16.86	18.37	19.87	21.37	22.86	24.35	27.29	30.20	33.07	35.90	37.29	44.09	51.75	58.79
2200	16.06	16.86	17.65	19.23	20.80	22.36	23.92	25.47	28.54	31.57	34.56	37.49	38.94	45.96	53.83	60.98
2300	16.79	17.61	18.44	20.09	21.73	23.36	24.98	26.59	29.78	32.93	36.03	39.07	40.57	47.81	55.86	63.08
2400	17.51	18.37	19.23	20.94	22.65	24.34	26.03	27.71	31.02	34.29	37.49	40.64	42.18	49.62	57.83	65.10
2500	18.22	19.12	20.01	21.80	23.57	25.33	27.08	28.82	32.25	35.63	38.94	42.18	43.77	51.40	59.74	67.02
2600	18.94	19.87	20.80	22.65	24.49	26.31	28.12	29.92	33.48	36.96	40.38	43.71	45.34	53.15	61.59	68.84
2700	19.66	20.62	21.58	23.50	25.40	27.29	29.16	31.02	34.69	38.29	41.80	45.22	46.89	54.85	63.38	70.57
2800	20.37	21.37	22.36	24.35	26.31	28.26	30.20	32.12	35.90	39.60	43.20	46.71	48.42	56.52	65.10	72.19
2900	21.09	22.12	23.14	25.19	27.22	29.23	31.23	33.21	37.09	40.89	44.59	48.17	49.92	58.15	66.75	73.70
3000	21.80	22.86	23.92	26.03	28.13	30.20	32.25	34.29	38.28	42.18	45.97	49.62	51.40	59.74	68.33	75.09
3200	23.22	24.35	25.47	27.71	29.92	32.12	34.29	36.43	40.63	44.72	48.66	52.45	54.29	62.79	71.27	77.54
3400	24.63	25.82	27.01	29.37	31.71	34.02	36.30	38.55	42.95	47.20	51.29	55.19	57.07	65.66	73.90	79.48
3600	26.03	27.29	28.54	31.03	33.48	35.90	38.28	40.64	45.22	49.62	53.84	57.83	59.74	68.33	76.20	80.90
3800	27.43	28.75	30.06	32.66	35.23	37.76	40.24	42.69	47.44	51.99	56.30	60.36	62.29	70.81	78.15	81.77
4000	28.82	30.20	31.57	34.29	36.96	39.59	42.18	44.72	49.62	54.29	58.69	62.79	64.72	73.06	79.72	82.04
4200	30.20	31.64	33.07	35.90	38.68	41.41	44.09	46.71	51.75	56.52	60.98	65.10	67.02	75.09	80.90	—
4400	31.57	33.07	34.56	37.50	40.38	43.20	45.96	48.66	53.83	58.69	63.18	67.29	69.18	76.89	81.68	—
4600	32.93	34.49	36.03	39.08	42.05	44.97	47.81	50.58	55.86	60.78	65.29	69.35	71.20	78.43	82.02	—
4800	34.29	35.90	37.49	40.64	43.71	46.71	49.62	52.45	57.83	62.79	67.29	71.27	73.06	79.72	81.92	—
5000	35.63	37.30	38.94	42.18	45.34	48.42	51.40	54.29	59.74	64.72	69.18	73.06	74.77	80.74	81.34	—
5200	36.96	38.68	40.37	43.71	46.95	50.10	53.14	56.08	61.59	66.57	70.96	74.71	76.32	81.47	—	—
5400	38.29	40.05	41.79	45.22	48.54	51.75	54.85	57.83	63.38	68.33	72.63	76.20	77.69	81.91	—	—
5600	39.60	41.41	43.20	46.71	50.10	53.37	56.52	59.53	65.10	70.00	74.18	77.54	78.89	82.04	—	—
5800	40.89	42.76	44.59	48.18	51.64	54.96	58.15	61.19	66.75	71.58	75.60	78.71	79.91	—	—	—
6000	42.18	44.09	45.96	49.63	53.15	56.52	59.74	62.79	68.33	73.06	76.89	79.72	80.73	—	—	—

■ 耐久時間が減少します。

■ ベルト周速が33m/secを超えます。

※上記に記載されていない回転数は比例計算し算出して下さい。

## 幅補正係数 Kb

ベルト幅 (mm)	15	20	25	30	40	50	60	70	80	100
幅補正係数	0.21	0.29	0.37	0.45	0.63	0.81	1.00	1.19	1.39	1.79



## S8M許容トルク表

N・m S8M  
60mm

表27-2 S8M許容トルク表：ベルト幅60.0mmあたり(単位：N・m)

歯数(T) ピッチ径 (mm)	回転数 (rpm)															
	20	21	22	24	26	28	30	32	36	40	44	48	50	60	72	84
870	70	74	77	84	91	98	105	112	126	140	154	167	174	209	250	290
1160	70	74	77	84	91	98	105	112	126	139	153	167	174	207	247	286
1750	70	73	77	84	91	97	104	111	125	138	152	165	171	204	241	276
3500	69	72	76	82	89	95	102	108	120	132	143	154	159	183	205	219
50	70	74	77	84	91	98	105	112	126	140	154	168	175	210	252	295
100	70	74	77	84	91	98	105	112	126	140	154	168	175	210	252	295
200	70	74	77	84	91	98	105	112	126	140	154	168	175	210	252	294
300	70	74	77	84	91	98	105	112	126	140	154	168	175	210	252	294
400	70	74	77	84	91	98	105	112	126	140	154	168	175	210	252	294
500	70	74	77	84	91	98	105	112	126	140	154	168	175	210	252	293
600	70	74	77	84	91	98	105	112	126	140	154	168	175	210	251	292
700	70	74	77	84	91	98	105	112	126	140	154	168	175	209	251	292
800	70	74	77	84	91	98	105	112	126	140	154	168	175	209	250	291
900	70	74	77	84	91	98	105	112	126	140	154	167	174	209	249	290
1000	70	74	77	84	91	98	105	112	126	140	153	167	174	208	249	288
1100	70	74	77	84	91	98	105	112	126	139	153	167	174	208	248	287
1200	70	74	77	84	91	98	105	112	126	139	153	167	173	207	247	286
1300	70	73	77	84	91	98	105	112	125	139	153	166	173	207	246	284
1400	70	73	77	84	91	98	105	112	125	139	153	166	173	206	245	282
1500	70	73	77	84	91	98	105	111	125	139	152	166	172	205	244	281
1600	70	73	77	84	91	98	104	111	125	139	152	165	172	205	243	279
1700	70	73	77	84	91	98	104	111	125	138	152	165	172	204	241	277
1800	70	73	77	84	91	97	104	111	125	138	151	165	171	203	240	275
1900	70	73	77	84	91	97	104	111	124	138	151	164	171	202	238	272
2000	70	73	77	84	90	97	104	111	124	138	151	164	170	201	237	270
2100	70	73	77	84	90	97	104	111	124	137	150	163	170	200	235	267
2200	70	73	77	83	90	97	104	111	124	137	150	163	169	200	234	265
2300	70	73	77	83	90	97	104	110	124	137	150	162	168	199	232	262
2400	70	73	77	83	90	97	104	110	123	136	149	162	168	197	230	259
2500	70	73	76	83	90	97	103	110	123	136	149	161	167	196	228	256
2600	70	73	76	83	90	97	103	110	123	136	148	161	167	195	226	253
2700	70	73	76	83	90	97	103	110	123	135	148	160	166	194	224	250
2800	69	73	76	83	90	96	103	110	122	135	147	159	165	193	222	246
2900	69	73	76	83	90	96	103	109	122	135	147	159	164	192	220	243
3000	69	73	76	83	90	96	103	109	122	134	146	158	164	190	218	239
3200	69	73	76	83	89	96	102	109	121	133	145	157	162	187	213	231
3400	69	73	76	83	89	96	102	108	121	133	144	155	160	184	208	223
3600	69	72	76	82	89	95	102	108	120	132	143	153	158	181	202	215
3800	69	72	76	82	89	95	101	107	119	131	142	152	157	178	196	205
4000	69	72	75	82	88	95	101	107	118	130	140	150	155	174	190	196
4200	69	72	75	82	88	94	100	106	118	129	139	148	152	171	184	—
4400	69	72	75	81	88	94	100	106	117	127	137	146	150	167	177	—
4600	68	72	75	81	87	93	99	105	116	126	136	144	148	163	170	—
4800	68	71	75	81	87	93	99	104	115	125	134	142	145	159	163	—
5000	68	71	74	81	87	92	98	104	114	124	132	140	143	154	155	—
5200	68	71	74	80	86	92	98	103	113	122	130	137	140	150	—	—
5400	68	71	74	80	86	92	97	102	112	121	128	135	137	145	—	—
5600	68	71	74	80	85	91	96	102	111	119	126	132	135	140	—	—
5800	67	70	73	79	85	91	96	101	110	118	124	130	132	—	—	—
6000	67	70	73	79	85	90	95	100	109	116	122	127	129	—	—	—

■ 耐久時間が減少します。

■ ベルト周速が33m/secを超えます。

※上記に記載されていない回転数は比例計算し算出して下さい。但し、最小回転数以下のご使用の場合、最小回転数のトルクをご参照下さい。

## 幅補正係数 Kb

ベルト幅 (mm)	15	20	25	30	40	50	60	70	80	100
幅補正係数	0.21	0.29	0.37	0.45	0.63	0.81	1.00	1.19	1.39	1.79





# S14M基準伝動容量表

(ベルト幅120.0mmあたり)



表28-1 S14M基準伝動容量表：ベルト幅120.0mmあたり(単位：kW)

歯数(T) ピッチ径 (mm)	回転数 (rpm)															
	28	30	32	34	36	40	42	44	48	50	56	60	64	72	84	
575	32.08	34.36	36.63	38.90	41.17	45.69	47.94	50.19	54.67	56.91	63.58	68.00	72.39	81.10	93.92	—
690	38.45	41.17	43.88	46.59	49.29	54.67	57.36	60.03	65.35	68.00	75.89	81.10	86.26	96.45	111.32	—
870	48.35	51.75	55.14	58.52	61.89	68.57	71.90	75.21	81.77	85.03	94.69	101.03	107.28	119.49	136.99	—
1160	64.12	68.57	73.00	77.40	81.77	90.42	94.69	98.92	107.27	111.39	123.46	131.27	138.88	153.40	173.26	—
1750	95.20	101.57	107.84	114.03	120.11	131.94	137.68	143.29	154.12	159.32	174.00	182.97	191.22	205.36	220.01	—
3450	172.13	181.11	189.39	196.95	203.73	214.76	218.93	222.14	225.48	—	—	—	—	—	—	—
20	1.12	1.20	1.28	1.36	1.44	1.60	1.68	1.76	1.92	2.00	2.24	2.40	2.56	2.88	3.36	—
40	2.24	2.40	2.56	2.72	2.88	3.20	3.36	3.52	3.84	4.00	4.48	4.80	5.12	5.76	6.71	—
60	3.36	3.60	3.84	4.08	4.32	4.80	5.04	5.28	5.76	6.00	6.71	7.19	7.67	8.63	10.07	—
80	4.48	4.80	5.12	5.44	5.76	6.39	6.71	7.03	7.67	7.99	8.95	9.59	10.23	11.51	13.42	—
90	5.04	5.40	5.76	6.12	6.47	7.19	7.55	7.91	8.63	8.99	10.07	10.79	11.51	12.95	15.10	—
100	5.60	6.00	6.39	6.79	7.19	7.99	8.39	8.79	9.59	9.99	11.19	11.99	12.79	14.38	16.77	—
200	11.19	11.99	12.79	13.58	14.38	15.98	16.78	17.57	19.17	19.96	22.35	23.94	25.53	28.71	33.47	—
300	16.78	17.97	19.17	20.36	21.56	23.94	25.14	26.33	28.71	29.90	33.47	35.84	38.21	42.94	49.99	—
400	22.35	23.94	25.53	27.12	28.71	31.88	33.47	35.05	38.21	39.79	44.51	47.65	50.78	57.01	66.27	—
500	27.92	29.90	31.88	33.86	35.84	39.79	41.76	43.72	47.65	49.60	55.45	59.33	63.20	70.87	82.22	—
600	33.47	35.84	38.21	40.58	42.94	47.65	50.00	52.34	57.01	59.33	66.27	70.87	75.43	84.47	97.76	—
700	39.00	41.76	44.51	47.26	50.00	55.45	58.17	60.88	66.27	68.96	76.95	82.22	87.45	97.76	112.80	—
800	44.51	47.65	50.78	53.90	57.01	63.19	66.28	69.34	75.43	78.46	87.45	93.37	99.22	110.68	127.26	—
900	50.00	53.51	57.01	60.50	63.97	70.87	74.30	77.71	84.47	87.82	97.76	104.27	110.69	123.19	141.06	—
1000	55.45	59.33	63.19	67.04	70.87	78.46	82.22	85.96	93.37	97.03	107.84	114.90	121.83	135.23	154.12	—
1100	60.88	65.12	69.34	73.54	77.71	85.96	90.05	94.10	102.11	106.06	117.69	125.23	132.60	146.75	166.35	—
1200	66.28	70.87	75.43	79.97	84.47	93.37	97.76	102.11	110.68	114.90	127.26	135.23	142.98	157.70	177.67	—
1300	71.63	76.57	81.47	86.34	91.16	100.66	105.35	109.98	119.07	123.54	136.54	144.87	152.91	168.03	188.00	—
1400	76.95	82.22	87.45	92.63	97.76	107.84	112.80	117.69	127.26	131.94	145.50	154.12	162.37	177.67	197.26	—
1500	82.22	87.82	93.37	98.85	104.27	114.90	120.11	125.23	135.23	140.10	154.12	162.94	171.32	186.59	205.36	—
1600	87.45	93.37	99.21	104.99	110.68	121.82	127.26	132.60	142.97	148.00	162.37	171.32	179.72	194.73	212.22	—
1700	92.63	98.85	104.99	111.04	116.99	128.60	134.25	139.78	150.47	155.62	170.23	179.21	187.54	202.04	217.76	—
1800	97.76	104.27	110.68	117.00	123.19	135.23	141.06	146.75	157.70	162.95	177.67	186.59	194.73	208.46	221.90	—
1900	102.83	109.62	116.30	122.85	129.28	141.70	147.69	153.52	164.65	169.96	184.67	193.43	201.27	213.95	224.55	—
2000	107.85	114.90	121.82	128.61	135.23	148.00	154.12	160.05	171.32	176.64	191.21	199.70	207.11	218.44	225.62	—
2100	112.80	120.11	127.26	134.25	141.06	154.12	160.35	166.35	177.67	182.97	197.26	205.36	212.22	221.90	—	—
2200	117.69	125.23	132.60	139.78	146.75	160.05	166.35	172.40	183.70	188.94	202.79	210.39	216.57	224.26	—	—
2300	122.51	130.28	137.84	145.19	152.30	165.79	172.13	178.19	189.39	194.52	207.79	214.76	220.11	225.48	—	—
2400	127.26	135.23	142.97	150.47	157.70	171.32	177.68	183.70	194.73	199.70	212.22	218.44	222.81	225.50	—	—
2500	131.94	140.10	148.00	155.62	162.95	176.63	182.97	188.93	199.69	204.46	216.07	221.40	224.63	—	—	—
2600	136.54	144.87	152.91	160.64	168.03	181.73	188.01	193.87	204.28	208.79	219.30	223.60	225.54	—	—	—
2700	141.06	149.55	157.70	165.51	172.94	186.59	192.77	198.49	208.46	212.67	221.90	225.02	225.50	—	—	—
2800	145.50	154.12	162.37	170.23	177.67	191.21	197.26	202.80	212.22	216.07	223.83	225.62	—	—	—	—
3000	154.12	162.94	171.32	179.22	186.59	199.69	205.36	210.39	218.44	221.40	225.62	—	—	—	—	—
3200	162.37	171.32	179.72	187.54	194.73	207.11	212.23	216.57	222.81	224.63	—	—	—	—	—	—
3400	170.23	179.21	187.53	195.16	202.04	213.38	217.76	221.22	225.20	225.64	—	—	—	—	—	—
3600	177.68	186.59	194.73	202.04	208.46	218.44	221.90	224.26	—	—	—	—	—	—	—	—
3800	184.68	193.43	201.27	208.13	213.95	222.21	224.55	225.59	—	—	—	—	—	—	—	—
4000	191.22	199.70	207.11	213.39	218.44	224.63	225.62	—	—	—	—	—	—	—	—	—
4200	197.26	205.36	212.22	217.77	221.90	225.62	—	—	—	—	—	—	—	—	—	—
4400	202.80	210.39	216.57	221.22	224.26	—	—	—	—	—	—	—	—	—	—	—
4600	207.79	214.76	220.11	223.72	225.48	—	—	—	—	—	—	—	—	—	—	—
4800	212.23	218.44	222.81	225.21	—	—	—	—	—	—	—	—	—	—	—	—
5000	216.07	221.40	224.63	225.64	—	—	—	—	—	—	—	—	—	—	—	—

耐久時間が減少します。

ベルト周速が33m/secを超えます。

2つの要素が重なるので使用を避ける。

※上記に記載されていない回転数は比例計算し算出して下さい。

## 幅補正係数 Kb

ベルト幅(mm)	30	40	50	60	80	100	120	140
幅補正係数	0.21	0.29	0.37	0.45	0.63	0.81	1.00	1.19



## S14M許容トルク表

N・m S14M  
120mm

表28-2 S14M許容トルク表：ベルト幅120.0mmあたり(単位：N・m)

歯数(T) ピッチ径 (mm)	28	30	32	34	36	40	42	44	48	50	56	60	64	72	84	
回転数 (rpm)	124.78	133.69	142.60	151.52	160.43	178.25	187.17	196.08	213.90	222.82	249.55	267.38	285.21	320.86	374.33	
575	533	571	608	646	684	759	796	834	908	945	1056	1129	1202	1347	1560	—
690	532	570	607	645	682	757	794	831	904	941	1050	1122	1194	1335	1541	—
870	531	568	605	642	679	753	789	826	898	933	1039	1109	1178	1312	1504	—
1160	528	565	601	637	673	744	780	814	883	917	1016	1081	1143	1263	1426	—
1750	520	554	589	622	655	720	751	782	841	869	950	998	1043	1121	1201	—
3450	476	501	524	545	564	594	606	615	624	—	—	—	—	—	—	—
20	534	573	611	649	687	763	802	840	916	954	1069	1145	1222	1374	1603	—
40	534	573	611	649	687	763	802	840	916	954	1069	1145	1222	1374	1603	—
60	534	573	611	649	687	763	802	840	916	954	1069	1145	1221	1374	1603	—
80	534	573	611	649	687	763	802	840	916	954	1069	1145	1221	1374	1602	—
90	534	573	611	649	687	763	802	840	916	954	1069	1145	1221	1374	1602	—
100	534	573	611	649	687	763	802	840	916	954	1068	1145	1221	1373	1602	—
200	534	572	610	649	687	763	801	839	915	953	1067	1143	1219	1371	1598	—
300	534	572	610	648	686	762	800	838	914	952	1065	1141	1216	1367	1591	—
400	534	572	610	648	685	761	799	837	912	950	1063	1138	1212	1361	1582	—
500	533	571	609	647	685	760	798	835	910	947	1059	1133	1207	1354	1570	—
600	533	570	608	646	683	758	796	833	907	944	1055	1128	1201	1344	1556	—
700	532	570	607	645	682	757	794	831	904	941	1050	1122	1193	1334	1539	—
800	531	569	606	643	681	754	791	828	900	937	1044	1115	1184	1321	1519	—
900	531	568	605	642	679	752	788	825	896	932	1037	1106	1174	1307	1497	—
1000	530	567	604	640	677	749	785	821	892	927	1030	1097	1163	1291	1472	—
1100	529	565	602	638	675	746	782	817	886	921	1022	1087	1151	1274	1444	—
1200	527	564	600	636	672	743	778	813	881	914	1013	1076	1138	1255	1414	—
1300	526	562	598	634	670	739	774	808	875	908	1003	1064	1123	1234	1381	—
1400	525	561	597	632	667	736	769	803	868	900	993	1051	1108	1212	1346	—
1500	523	559	594	629	664	732	765	797	861	892	981	1037	1091	1188	1307	—
1600	522	557	592	627	661	727	760	791	853	883	969	1023	1073	1162	1267	—
1700	520	555	590	624	657	722	754	785	845	874	956	1007	1054	1135	1223	—
1800	519	553	587	621	654	717	748	779	837	865	943	990	1033	1106	1177	—
1900	517	551	585	618	650	712	742	772	828	854	928	972	1012	1075	1129	—
2000	515	549	582	614	646	707	736	764	818	843	913	954	989	1043	1077	—
2100	513	546	579	611	642	701	729	757	808	832	897	934	965	1009	—	—
2200	511	544	576	607	637	695	722	748	797	820	880	913	940	974	—	—
2300	509	541	572	603	632	688	715	740	786	808	863	892	914	936	—	—
2400	506	538	569	599	628	682	707	731	775	795	844	869	887	897	—	—
2500	504	535	565	594	622	675	699	722	763	781	825	846	858	—	—	—
2600	502	532	562	590	617	667	691	712	750	767	806	821	828	—	—	—
2700	499	529	558	585	612	660	682	702	737	752	785	796	798	—	—	—
2800	496	526	554	581	606	652	673	692	724	737	763	770	—	—	—	—
3000	491	519	545	571	594	636	654	670	695	705	718	—	—	—	—	—
3200	485	511	536	560	581	618	633	646	665	670	—	—	—	—	—	—
3400	478	503	527	548	567	599	612	621	633	634	—	—	—	—	—	—
3600	471	495	517	536	553	579	589	595	—	—	—	—	—	—	—	—
3800	464	486	506	523	538	558	564	567	—	—	—	—	—	—	—	—
4000	457	477	494	509	522	536	539	—	—	—	—	—	—	—	—	—
4200	449	467	483	495	505	513	—	—	—	—	—	—	—	—	—	—
4400	440	457	470	480	487	—	—	—	—	—	—	—	—	—	—	—
4600	431	446	457	464	468	—	—	—	—	—	—	—	—	—	—	—
4800	422	435	443	448	—	—	—	—	—	—	—	—	—	—	—	—
5000	413	423	429	431	—	—	—	—	—	—	—	—	—	—	—	—

耐久時間が減少します。

ベルト周速が33m/secを超えます。

2つの要素が重なるので使用を避ける。

※上記に記載されていない回転数は比例計算し算出して下さい。  
但し、最小回転数以下でのご使用の場合、最小回転数のトルク  
をご参照下さい。

## 幅補正係数 Kb

ベルト幅(mm)	30	40	50	60	80	100	120	140
幅補正係数	0.21	0.29	0.37	0.45	0.63	0.81	1.00	1.19

2

設計編



# MXL基準伝動容量表

(ベルト幅6.4mmあたり)



表29-1 MXL基準伝動容量表：ベルト幅6.4mmあたり(単位：W)

歯数(T) ピッチ (mm)	10	12	14	16	18	20	22	24	26	28	30	32	34	36	38	40
回転数 (rpm)	6.47	7.76	9.06	10.35	11.65	12.94	14.23	15.53	16.82	18.12	19.41	20.70	22.00	23.29	24.59	25.88
100	0.8	1.0	1.1	1.3	1.4	1.6	1.7	1.9	2.1	2.2	2.4	2.5	2.7	2.9	3.0	3.2
200	1.6	1.9	2.2	2.5	2.9	3.2	3.5	3.8	4.1	4.4	4.8	5.1	5.4	5.7	6.0	6.3
300	2.4	2.9	3.3	3.8	4.3	4.8	5.2	5.7	6.2	6.7	7.1	7.6	8.1	8.6	9.0	9.5
400	3.2	3.8	4.4	5.1	5.7	6.3	7.0	7.6	8.2	8.9	9.5	10.1	10.8	11.4	12.1	12.7
500	4.0	4.8	5.5	6.3	7.1	7.9	8.7	9.5	10.3	11.1	11.9	12.7	13.5	14.3	15.1	15.9
600	4.8	5.7	6.7	7.6	8.6	9.5	10.5	11.4	12.4	13.3	14.3	15.2	16.2	17.1	18.1	19.0
700	5.5	6.7	7.8	8.9	10.0	11.1	12.2	13.3	14.4	15.5	16.6	17.7	18.9	20.0	21.1	22.2
800	6.3	7.6	8.9	10.1	11.4	12.7	13.9	15.2	16.5	17.8	19.0	20.3	21.6	22.8	24.1	25.4
900	7.1	8.6	10.0	11.4	12.8	14.3	15.7	17.1	18.5	20.0	21.4	22.8	24.3	25.7	27.1	28.5
1000	7.9	9.5	11.1	12.7	14.3	15.8	17.4	19.0	20.6	22.2	23.8	25.3	26.9	28.5	30.1	31.7
1100	8.7	10.5	12.2	13.9	15.7	17.4	19.2	20.9	22.7	24.4	26.1	27.9	29.6	31.4	33.1	34.9
1200	9.5	11.4	13.3	15.2	17.1	19.0	20.9	22.8	24.7	26.6	28.5	30.4	32.3	34.2	36.1	38.0
1300	10.3	12.4	14.4	16.5	18.6	20.6	22.7	24.7	26.8	28.8	30.9	32.9	35.0	37.1	39.1	41.2
1400	11.1	13.3	15.5	17.7	20.0	22.2	24.4	26.6	28.8	31.1	33.3	35.5	37.7	39.9	42.1	44.3
1500	11.9	14.3	16.6	19.0	21.4	23.8	26.1	28.5	30.9	33.3	35.6	38.0	40.4	42.7	45.1	47.5
1600	12.7	15.2	17.7	20.3	22.8	25.3	27.9	30.4	32.9	35.5	38.0	40.5	43.1	45.6	48.1	50.6
1700	13.5	16.2	18.9	21.5	24.3	26.9	29.6	32.3	35.0	37.7	40.4	43.1	45.8	48.4	51.1	53.8
1800	14.3	17.1	20.0	22.8	25.7	28.5	31.4	34.2	37.1	39.9	42.8	45.6	48.4	51.3	54.1	57.0
1900	15.1	18.1	21.1	24.1	27.1	30.1	33.1	36.1	39.1	42.1	45.1	48.1	51.1	54.1	57.1	60.1
2000	15.8	19.0	22.2	25.3	28.5	31.7	34.8	38.0	41.2	44.3	47.5	50.6	53.8	56.9	60.1	63.3
2100	16.6	20.0	23.3	26.6	30.0	33.3	36.6	39.9	43.2	46.6	49.9	53.2	56.5	59.8	63.1	66.4
2200	17.4	20.9	24.4	27.9	31.4	34.8	38.3	41.8	45.3	48.8	52.2	55.7	59.2	62.6	66.1	69.5
2300	18.2	21.9	25.5	29.1	32.8	36.4	40.1	43.7	47.3	51.0	54.6	58.2	61.8	65.4	69.1	72.7
2400	19.0	22.8	26.6	30.4	34.2	38.0	41.8	45.6	49.4	53.2	57.0	60.7	64.5	68.3	72.1	75.8
2500	19.8	23.8	27.7	31.7	35.7	39.6	43.5	47.5	51.4	55.4	59.3	63.2	67.2	71.1	75.0	78.9
2600	20.6	24.7	28.8	32.9	37.1	41.2	45.3	49.4	53.5	57.6	61.7	65.7	69.9	73.9	78.0	82.1
2700	21.4	25.7	29.9	34.2	38.5	42.7	47.0	51.3	55.5	59.8	64.0	68.3	72.5	76.7	81.0	85.2
2800	22.2	26.6	31.0	35.5	39.9	44.3	48.7	53.2	57.6	62.0	66.4	70.8	75.2	79.5	84.0	88.3
2900	23.0	27.6	32.2	36.7	41.3	45.9	50.5	55.1	59.6	64.2	68.8	73.3	77.9	82.4	86.9	91.4
3000	23.8	28.5	33.3	38.0	42.8	47.5	52.2	57.0	61.7	66.4	71.1	75.8	80.5	85.2	89.9	94.6
3100	—	—	—	39.3	44.2	49.1	53.9	58.9	63.7	68.6	73.5	78.3	83.2	88.0	92.9	97.7
3200	—	—	—	40.5	45.6	50.6	55.7	60.7	65.7	70.8	75.8	80.8	85.8	90.8	95.8	100.8
3300	—	—	—	41.8	47.0	52.2	57.4	62.6	67.8	73.0	78.2	83.3	88.5	93.6	98.8	103.9
3400	—	—	—	43.1	48.5	53.8	59.1	64.5	69.8	75.2	80.5	85.8	91.1	96.4	101.7	107.0
3500	—	—	—	44.3	49.9	55.4	60.9	66.4	71.9	77.4	82.9	88.3	93.8	99.2	104.7	110.1
3600	—	—	—	45.6	51.3	56.9	62.6	68.3	73.9	79.6	85.2	90.8	96.4	102.0	107.6	113.2
3700	—	—	—	46.8	52.7	58.5	64.3	70.2	75.9	81.8	87.5	93.3	99.1	104.8	110.6	116.3
3800	—	—	—	48.1	54.1	60.1	66.1	72.1	78.0	84.0	89.9	95.8	101.7	107.6	113.5	119.3
3900	—	—	—	49.4	55.6	61.7	67.8	73.9	80.0	86.2	92.2	98.3	104.4	110.4	116.4	122.4
4000	—	—	—	50.6	57.0	63.2	69.5	75.8	82.1	88.3	94.6	100.8	107.0	113.1	119.4	125.5
4100	—	—	—	51.9	58.4	64.8	71.2	77.7	84.1	90.5	96.9	103.2	109.6	115.9	122.3	128.6
4200	—	—	—	53.2	59.8	66.4	73.0	79.6	86.1	92.7	99.2	105.7	112.3	118.7	125.2	131.6
4300	—	—	—	54.4	61.2	67.9	74.7	81.5	88.1	94.9	101.6	108.2	114.9	121.5	128.1	134.7
4400	—	—	—	55.7	62.6	69.5	76.4	83.3	90.2	97.1	103.9	110.7	117.5	124.2	131.0	137.7
4500	—	—	—	56.9	64.1	71.1	78.1	85.2	92.2	99.3	106.2	113.1	120.1	127.0	133.9	140.8
4600	—	—	—	58.2	65.5	72.7	79.9	87.1	94.2	101.4	108.5	115.6	122.7	129.8	136.8	143.8
4700	—	—	—	59.5	66.9	74.2	81.6	89.0	96.2	103.6	110.9	118.1	125.4	132.5	139.7	146.9
4800	—	—	—	60.7	68.3	75.8	83.3	90.8	98.3	105.8	113.2	120.5	128.0	135.3	142.6	149.9
4900	—	—	—	62.0	69.7	77.4	85.0	92.7	100.3	107.9	115.5	123.0	130.6	138.0	145.5	152.9
5000	—	—	—	63.2	71.1	78.9	86.7	94.6	102.3	110.1	117.8	125.5	133.2	140.7	148.4	155.9

耐久時間が減少します。

※上記に記載されていない回転数は比例計算し算出して下さい。

### 幅補正係数 Kb

ベルト幅(mm)	3.2	4.8	6.4	9.5	12.7
幅補正係数	0.45	0.72	1.00	1.57	2.18



## MXL許容トルク表



表29-2 MXL許容トルク表：ベルト幅6.4mmあたり(単位：N·cm)

歯数(T) ピッチ mm	10	12	14	16	18	20	22	24	26	28	30	32	34	36	38	40
	6.47	7.76	9.06	10.35	11.65	12.94	14.23	15.53	16.82	18.12	19.41	20.70	22.00	23.29	24.59	25.88
100	7.6	9.1	10.6	12.1	13.6	15.1	16.7	18.2	19.7	21.2	22.7	24.2	25.7	27.2	28.8	30.3
200	7.6	9.1	10.6	12.1	13.6	15.1	16.6	18.2	19.7	21.2	22.7	24.2	25.7	27.2	28.8	30.3
300	7.6	9.1	10.6	12.1	13.6	15.1	16.6	18.2	19.7	21.2	22.7	24.2	25.7	27.2	28.8	30.3
400	7.6	9.1	10.6	12.1	13.6	15.1	16.6	18.2	19.7	21.2	22.7	24.2	25.7	27.2	28.8	30.3
500	7.6	9.1	10.6	12.1	13.6	15.1	16.6	18.2	19.7	21.2	22.7	24.2	25.7	27.2	28.8	30.3
600	7.6	9.1	10.6	12.1	13.6	15.1	16.6	18.2	19.7	21.2	22.7	24.2	25.7	27.2	28.8	30.3
700	7.6	9.1	10.6	12.1	13.6	15.1	16.6	18.2	19.7	21.2	22.7	24.2	25.7	27.2	28.8	30.3
800	7.6	9.1	10.6	12.1	13.6	15.1	16.6	18.2	19.7	21.2	22.7	24.2	25.7	27.2	28.8	30.3
900	7.6	9.1	10.6	12.1	13.6	15.1	16.6	18.2	19.7	21.2	22.7	24.2	25.7	27.2	28.8	30.3
1000	7.6	9.1	10.6	12.1	13.6	15.1	16.6	18.2	19.7	21.2	22.7	24.2	25.7	27.2	28.8	30.3
1100	7.6	9.1	10.6	12.1	13.6	15.1	16.6	18.2	19.7	21.2	22.7	24.2	25.7	27.2	28.8	30.3
1200	7.6	9.1	10.6	12.1	13.6	15.1	16.6	18.2	19.7	21.2	22.7	24.2	25.7	27.2	28.7	30.3
1300	7.6	9.1	10.6	12.1	13.6	15.1	16.6	18.2	19.7	21.2	22.7	24.2	25.7	27.2	28.7	30.2
1400	7.6	9.1	10.6	12.1	13.6	15.1	16.6	18.2	19.7	21.2	22.7	24.2	25.7	27.2	28.7	30.2
1500	7.6	9.1	10.6	12.1	13.6	15.1	16.6	18.2	19.7	21.2	22.7	24.2	25.7	27.2	28.7	30.2
1600	7.6	9.1	10.6	12.1	13.6	15.1	16.6	18.2	19.7	21.2	22.7	24.2	25.7	27.2	28.7	30.2
1700	7.6	9.1	10.6	12.1	13.6	15.1	16.6	18.2	19.7	21.2	22.7	24.2	25.7	27.2	28.7	30.2
1800	7.6	9.1	10.6	12.1	13.6	15.1	16.6	18.2	19.7	21.2	22.7	24.2	25.7	27.2	28.7	30.2
1900	7.6	9.1	10.6	12.1	13.6	15.1	16.6	18.2	19.7	21.2	22.7	24.2	25.7	27.2	28.7	30.2
2000	7.6	9.1	10.6	12.1	13.6	15.1	16.6	18.2	19.7	21.2	22.7	24.2	25.7	27.2	28.7	30.2
2100	7.6	9.1	10.6	12.1	13.6	15.1	16.6	18.2	19.7	21.2	22.7	24.2	25.7	27.2	28.7	30.2
2200	7.6	9.1	10.6	12.1	13.6	15.1	16.6	18.2	19.7	21.2	22.7	24.2	25.7	27.2	28.7	30.2
2300	7.6	9.1	10.6	12.1	13.6	15.1	16.6	18.1	19.6	21.2	22.7	24.2	25.7	27.2	28.7	30.2
2400	7.6	9.1	10.6	12.1	13.6	15.1	16.6	18.1	19.6	21.2	22.7	24.2	25.7	27.2	28.7	30.2
2500	7.6	9.1	10.6	12.1	13.6	15.1	16.6	18.1	19.6	21.2	22.7	24.2	25.7	27.2	28.7	30.2
2600	7.6	9.1	10.6	12.1	13.6	15.1	16.6	18.1	19.6	21.2	22.7	24.1	25.7	27.1	28.7	30.1
2700	7.6	9.1	10.6	12.1	13.6	15.1	16.6	18.1	19.6	21.2	22.7	24.1	25.7	27.1	28.6	30.1
2800	7.6	9.1	10.6	12.1	13.6	15.1	16.6	18.1	19.6	21.1	22.6	24.1	25.6	27.1	28.6	30.1
2900	7.6	9.1	10.6	12.1	13.6	15.1	16.6	18.1	19.6	21.1	22.6	24.1	25.6	27.1	28.6	30.1
3000	7.6	9.1	10.6	12.1	13.6	15.1	16.6	18.1	19.6	21.1	22.6	24.1	25.6	27.1	28.6	30.1
3100	—	—	—	12.1	13.6	15.1	16.6	18.1	19.6	21.1	22.6	24.1	25.6	27.1	28.6	30.1
3200	—	—	—	12.1	13.6	15.1	16.6	18.1	19.6	21.1	22.6	24.1	25.6	27.1	28.6	30.1
3300	—	—	—	12.1	13.6	15.1	16.6	18.1	19.6	21.1	22.6	24.1	25.6	27.1	28.6	30.1
3400	—	—	—	12.1	13.6	15.1	16.6	18.1	19.6	21.1	22.6	24.1	25.6	27.1	28.6	30.1
3500	—	—	—	12.1	13.6	15.1	16.6	18.1	19.6	21.1	22.6	24.1	25.6	27.1	28.6	30.0
3600	—	—	—	12.1	13.6	15.1	16.6	18.1	19.6	21.1	22.6	24.1	25.6	27.1	28.6	30.0
3700	—	—	—	12.1	13.6	15.1	16.6	18.1	19.6	21.1	22.6	24.1	25.6	27.0	28.5	30.0
3800	—	—	—	12.1	13.6	15.1	16.6	18.1	19.6	21.1	22.6	24.1	25.6	27.0	28.5	30.0
3900	—	—	—	12.1	13.6	15.1	16.6	18.1	19.6	21.1	22.6	24.1	25.6	27.0	28.5	30.0
4000	—	—	—	12.1	13.6	15.1	16.6	18.1	19.6	21.1	22.6	24.1	25.5	27.0	28.5	30.0
4100	—	—	—	12.1	13.6	15.1	16.6	18.1	19.6	21.1	22.6	24.0	25.5	27.0	28.5	29.9
4200	—	—	—	12.1	13.6	15.1	16.6	18.1	19.6	21.1	22.6	24.0	25.5	27.0	28.5	29.9
4300	—	—	—	12.1	13.6	15.1	16.6	18.1	19.6	21.1	22.6	24.0	25.5	27.0	28.5	29.9
4400	—	—	—	12.1	13.6	15.1	16.6	18.1	19.6	21.1	22.5	24.0	25.5	27.0	28.4	29.9
4500	—	—	—	12.1	13.6	15.1	16.6	18.1	19.6	21.1	22.5	24.0	25.5	27.0	28.4	29.9
4600	—	—	—	12.1	13.6	15.1	16.6	18.1	19.6	21.1	22.5	24.0	25.5	26.9	28.4	29.9
4700	—	—	—	12.1	13.6	15.1	16.6	18.1	19.6	21.1	22.5	24.0	25.5	26.9	28.4	29.8
4800	—	—	—	12.1	13.6	15.1	16.6	18.1	19.6	21.0	22.5	24.0	25.5	26.9	28.4	29.8
4900	—	—	—	12.1	13.6	15.1	16.6	18.1	19.5	21.0	22.5	24.0	25.4	26.9	28.4	29.8
5000	—	—	—	12.1	13.6	15.1	16.6	18.1	19.5	21.0	22.5	24.0	25.4	26.9	28.3	29.8

■ 耐久時間が減少します。

※上記に記載されていない回転数は比例計算し算出して下さい。但し、最小回転数以下のご使用の場合、最小回転数のトルクをご参照下さい。

## 幅補正係数 Kb

ベルト幅(mm)	3.2	4.8	6.4	9.5	12.7
幅補正係数	0.45	0.72	1.00	1.57	2.18



# XL基準伝動容量表

(ベルト幅25.4mmあたり)



表30-1 XL基準伝動容量表：ベルト幅25.4mmあたり(単位：kW)

歯数(T) ピッチ径 (mm)	回転数 (rpm)															
	10	11	12	14	15	16	18	19	20	21	22	24	25	26	28	30
950	0.15	0.16	0.18	0.20	0.22	0.23	0.26	0.28	0.29	0.31	0.32	0.35	0.37	0.38	0.41	0.44
1160	0.18	0.20	0.21	0.25	0.27	0.29	0.32	0.34	0.36	0.37	0.39	0.43	0.45	0.46	0.50	0.53
1425	0.22	0.24	0.26	0.31	0.33	0.35	0.39	0.42	0.44	0.46	0.48	0.53	0.55	0.57	0.61	0.66
1750	0.27	0.30	0.32	0.38	0.40	0.43	0.48	0.51	0.54	0.56	0.59	0.64	0.67	0.70	0.75	0.80
2850	0.44	0.48	0.53	0.61	0.66	0.70	0.79	0.83	0.87	0.91	0.96	1.04	1.08	1.12	1.21	1.29
3450	0.53	0.58	0.63	0.74	0.79	0.84	0.95	1.00	1.05	1.10	1.15	1.25	1.30	1.35	1.45	1.55
100	0.02	0.02	0.02	0.02	0.02	0.02	0.03	0.03	0.03	0.03	0.03	0.04	0.04	0.04	0.04	0.05
200	0.03	0.03	0.04	0.04	0.05	0.05	0.06	0.06	0.06	0.06	0.07	0.07	0.08	0.08	0.09	0.09
300	0.05	0.05	0.06	0.06	0.07	0.07	0.08	0.09	0.09	0.10	0.10	0.11	0.12	0.12	0.13	0.14
400	0.06	0.07	0.07	0.09	0.09	0.10	0.11	0.12	0.12	0.13	0.14	0.15	0.15	0.16	0.17	0.18
500	0.08	0.08	0.09	0.11	0.12	0.12	0.14	0.15	0.15	0.16	0.17	0.18	0.19	0.20	0.22	0.23
600	0.09	0.10	0.11	0.13	0.14	0.15	0.17	0.18	0.18	0.19	0.20	0.22	0.23	0.24	0.26	0.28
700	0.11	0.12	0.13	0.15	0.16	0.17	0.19	0.20	0.22	0.23	0.24	0.26	0.27	0.28	0.30	0.32
800	0.12	0.14	0.15	0.17	0.18	0.20	0.22	0.23	0.25	0.26	0.27	0.30	0.31	0.32	0.34	0.37
900	0.14	0.15	0.17	0.19	0.21	0.22	0.25	0.26	0.28	0.29	0.30	0.33	0.35	0.36	0.39	0.42
1000	0.15	0.17	0.18	0.22	0.23	0.25	0.28	0.29	0.31	0.32	0.34	0.37	0.38	0.40	0.43	0.46
1100	0.17	0.19	0.20	0.24	0.25	0.27	0.30	0.32	0.34	0.36	0.37	0.41	0.42	0.44	0.47	0.51
1200	0.18	0.20	0.22	0.26	0.28	0.30	0.33	0.35	0.37	0.39	0.41	0.44	0.46	0.48	0.52	0.55
1300	0.20	0.22	0.24	0.28	0.30	0.32	0.36	0.38	0.40	0.42	0.44	0.48	0.50	0.52	0.56	0.60
1400	0.22	0.24	0.26	0.30	0.32	0.34	0.39	0.41	0.43	0.45	0.47	0.52	0.54	0.56	0.60	0.64
1500	0.23	0.25	0.28	0.32	0.35	0.37	0.42	0.44	0.46	0.48	0.51	0.55	0.58	0.60	0.64	0.69
1600	0.25	0.27	0.30	0.34	0.37	0.39	0.44	0.47	0.49	0.52	0.54	0.59	0.61	0.64	0.69	0.74
1700	0.26	0.29	0.31	0.37	0.39	0.42	0.47	0.50	0.52	0.55	0.57	0.63	0.65	0.68	0.73	0.78
1800	0.28	0.30	0.33	0.39	0.42	0.44	0.50	0.53	0.55	0.58	0.61	0.66	0.69	0.72	0.77	0.83
2000	0.31	0.34	0.37	0.43	0.46	0.49	0.55	0.58	0.61	0.64	0.67	0.74	0.77	0.80	0.86	0.92
2200	0.34	0.37	0.41	0.47	0.51	0.54	0.61	0.64	0.67	0.71	0.74	0.81	0.84	0.87	0.94	1.01
2400	0.37	0.41	0.44	0.52	0.55	0.59	0.66	0.70	0.74	0.77	0.81	0.88	0.92	0.95	1.02	1.09
2600	0.40	0.44	0.48	0.56	0.60	0.64	0.72	0.76	0.80	0.83	0.87	0.95	0.99	1.03	1.11	1.18
2800	0.43	0.47	0.52	0.60	0.64	0.69	0.77	0.81	0.86	0.90	0.94	1.02	1.06	1.11	1.19	1.27
3000	0.46	0.51	0.55	0.64	0.69	0.74	0.83	0.87	0.92	0.96	1.01	1.09	1.14	1.18	1.27	1.36
3200	0.49	0.54	0.59	0.69	0.73	0.78	0.88	0.93	0.98	1.02	1.07	1.16	1.21	1.26	1.35	1.44
3400	0.52	0.57	0.63	0.73	0.78	0.83	0.93	0.98	1.03	1.09	1.14	1.24	1.28	1.33	1.43	1.53
3600	0.55	0.61	0.66	0.77	0.83	0.88	0.99	1.04	1.09	1.15	1.20	1.30	1.36	1.41	1.51	1.61
3800	0.58	0.64	0.70	0.81	0.87	0.93	1.04	1.10	1.15	1.21	1.26	1.37	1.43	1.48	1.59	1.70
4000	0.61	0.67	0.73	0.86	0.92	0.98	1.09	1.15	1.21	1.27	1.33	1.44	1.50	1.56	1.67	1.78
4200	0.64	0.71	0.77	0.90	0.96	1.02	1.15	1.21	1.27	1.33	1.39	1.51	1.57	1.63	1.75	1.86
4400	0.67	0.74	0.81	0.94	1.00	1.07	1.20	1.26	1.33	1.39	1.45	1.58	1.64	1.70	1.82	1.94
4600	0.70	0.77	0.84	0.98	1.05	1.12	1.25	1.32	1.39	1.45	1.52	1.65	1.71	1.77	1.90	2.02
4800	0.74	0.81	0.88	1.02	1.09	1.16	1.30	1.37	1.44	1.51	1.58	1.71	1.78	1.84	1.97	2.10
5000	0.77	0.84	0.92	1.06	1.14	1.21	1.36	1.43	1.50	1.57	1.64	1.78	1.85	1.91	2.04	2.17
5500	—	—	—	—	1.25	1.33	1.49	1.56	1.64	1.72	1.79	1.94	2.01	2.08	2.22	2.36
6000	—	—	—	—	1.36	1.44	1.61	1.70	1.78	1.86	1.94	2.10	2.17	2.25	2.39	2.53
6500	—	—	—	—	1.46	1.56	1.74	1.83	1.91	2.00	2.08	2.25	2.33	2.40	2.56	2.70
7000	—	—	—	—	1.57	1.67	1.86	1.95	2.04	2.13	2.22	2.39	2.48	2.56	2.71	2.85
7500	—	—	—	—	1.67	1.78	1.98	2.08	2.17	2.27	2.36	2.53	2.62	2.70	2.85	3.00
8000	—	—	—	—	—	—	2.10	2.20	2.30	2.39	2.49	2.67	2.75	2.83	2.99	3.13
8500	—	—	—	—	—	—	2.21	2.31	2.42	2.52	2.61	2.79	2.88	2.96	3.11	3.25
9000	—	—	—	—	—	—	2.32	2.43	2.53	2.63	2.73	2.91	3.00	3.08	3.22	3.35
9500	—	—	—	—	—	—	2.43	2.54	2.64	2.75	2.84	3.02	3.11	3.18	3.32	3.44
10000	—	—	—	—	—	—	2.53	2.64	2.75	2.85	2.95	3.13	3.21	3.28	3.41	3.51

耐久時間が減少します。

※上記に記載されていない回転数は比例計算し算出して下さい。

### 幅補正係数 Kb

ベルト幅(mm)	6.4	7.9	9.5	12.7	25.4
幅補正係数	0.15	0.21	0.28	0.42	1.00





## XL許容トルク表

N・m XL  
25.4mm

表30-2 XL許容トルク表：ベルト幅25.4mmあたり(単位：N・m)

歯数(T) ピッチ径 (mm)	回転数 (rpm)															
	10	11	12	14	15	16	18	19	20	21	22	24	25	26	28	30
950	1.47	1.62	1.76	2.06	2.21	2.35	2.65	2.79	2.94	3.09	3.23	3.53	3.67	3.82	4.11	4.41
1160	1.47	1.62	1.76	2.06	2.21	2.35	2.65	2.79	2.94	3.09	3.23	3.52	3.67	3.82	4.11	4.40
1425	1.47	1.62	1.76	2.06	2.20	2.35	2.64	2.79	2.94	3.08	3.23	3.52	3.67	3.81	4.10	4.39
1750	1.47	1.62	1.76	2.06	2.20	2.35	2.64	2.79	2.93	3.08	3.22	3.52	3.66	3.80	4.09	4.38
2850	1.47	1.61	1.76	2.05	2.20	2.34	2.63	2.77	2.92	3.06	3.20	3.49	3.63	3.77	4.05	4.33
3450	1.47	1.61	1.76	2.05	2.19	2.34	2.62	2.76	2.91	3.05	3.19	3.47	3.61	3.74	4.02	4.29
100	1.47	1.62	1.77	2.06	2.21	2.35	2.65	2.80	2.94	3.09	3.24	3.53	3.68	3.83	4.12	4.41
200	1.47	1.62	1.77	2.06	2.21	2.35	2.65	2.80	2.94	3.09	3.24	3.53	3.68	3.83	4.12	4.41
300	1.47	1.62	1.77	2.06	2.21	2.35	2.65	2.80	2.94	3.09	3.24	3.53	3.68	3.83	4.12	4.41
400	1.47	1.62	1.77	2.06	2.21	2.35	2.65	2.80	2.94	3.09	3.24	3.53	3.68	3.82	4.12	4.41
500	1.47	1.62	1.77	2.06	2.21	2.35	2.65	2.80	2.94	3.09	3.24	3.53	3.68	3.82	4.12	4.41
600	1.47	1.62	1.77	2.06	2.21	2.35	2.65	2.79	2.94	3.09	3.24	3.53	3.68	3.82	4.12	4.41
700	1.47	1.62	1.77	2.06	2.21	2.35	2.65	2.79	2.94	3.09	3.24	3.53	3.68	3.82	4.12	4.41
800	1.47	1.62	1.77	2.06	2.21	2.35	2.65	2.79	2.94	3.09	3.23	3.53	3.67	3.82	4.12	4.41
900	1.47	1.62	1.76	2.06	2.21	2.35	2.65	2.79	2.94	3.09	3.23	3.53	3.67	3.82	4.11	4.41
1000	1.47	1.62	1.76	2.06	2.21	2.35	2.65	2.79	2.94	3.09	3.23	3.53	3.67	3.82	4.11	4.40
1100	1.47	1.62	1.76	2.06	2.21	2.35	2.65	2.79	2.94	3.09	3.23	3.53	3.67	3.82	4.11	4.40
1200	1.47	1.62	1.76	2.06	2.21	2.35	2.65	2.79	2.94	3.09	3.23	3.52	3.67	3.82	4.11	4.40
1300	1.47	1.62	1.76	2.06	2.20	2.35	2.65	2.79	2.94	3.08	3.23	3.52	3.67	3.81	4.11	4.40
1400	1.47	1.62	1.76	2.06	2.20	2.35	2.64	2.79	2.94	3.08	3.23	3.52	3.67	3.81	4.10	4.39
1500	1.47	1.62	1.76	2.06	2.20	2.35	2.64	2.79	2.94	3.08	3.23	3.52	3.66	3.81	4.10	4.39
1600	1.47	1.62	1.76	2.06	2.20	2.35	2.64	2.79	2.94	3.08	3.23	3.52	3.66	3.81	4.10	4.39
1700	1.47	1.62	1.76	2.06	2.20	2.35	2.64	2.79	2.93	3.08	3.22	3.52	3.66	3.81	4.10	4.38
1800	1.47	1.62	1.76	2.06	2.20	2.35	2.64	2.79	2.93	3.08	3.22	3.51	3.66	3.80	4.09	4.38
2000	1.47	1.62	1.76	2.06	2.20	2.35	2.64	2.78	2.93	3.08	3.22	3.51	3.65	3.80	4.09	4.37
2200	1.47	1.62	1.76	2.06	2.20	2.35	2.64	2.78	2.93	3.07	3.22	3.51	3.65	3.79	4.08	4.36
2400	1.47	1.62	1.76	2.05	2.20	2.35	2.64	2.78	2.93	3.07	3.21	3.50	3.64	3.79	4.07	4.35
2600	1.47	1.62	1.76	2.05	2.20	2.34	2.63	2.78	2.92	3.07	3.21	3.50	3.64	3.78	4.06	4.34
2800	1.47	1.61	1.76	2.05	2.20	2.34	2.63	2.77	2.92	3.06	3.20	3.49	3.63	3.77	4.05	4.33
3000	1.47	1.61	1.76	2.05	2.19	2.34	2.63	2.77	2.91	3.06	3.20	3.48	3.62	3.76	4.04	4.32
3200	1.47	1.61	1.76	2.05	2.19	2.34	2.63	2.77	2.91	3.05	3.19	3.48	3.62	3.76	4.03	4.31
3400	1.47	1.61	1.76	2.05	2.19	2.34	2.62	2.76	2.91	3.05	3.19	3.47	3.61	3.75	4.02	4.29
3600	1.47	1.61	1.76	2.05	2.19	2.33	2.62	2.76	2.90	3.04	3.18	3.46	3.60	3.74	4.01	4.28
3800	1.47	1.61	1.76	2.04	2.19	2.33	2.62	2.76	2.90	3.04	3.18	3.45	3.59	3.73	4.00	4.26
4000	1.47	1.61	1.75	2.04	2.19	2.33	2.61	2.75	2.89	3.03	3.17	3.44	3.58	3.72	3.98	4.24
4200	1.46	1.61	1.75	2.04	2.18	2.33	2.61	2.75	2.89	3.03	3.16	3.44	3.57	3.70	3.97	4.23
4400	1.46	1.61	1.75	2.04	2.18	2.32	2.60	2.74	2.88	3.02	3.16	3.43	3.56	3.69	3.95	4.21
4600	1.46	1.61	1.75	2.04	2.18	2.32	2.60	2.74	2.88	3.01	3.15	3.42	3.55	3.68	3.94	4.19
4800	1.46	1.61	1.75	2.04	2.18	2.32	2.60	2.73	2.87	3.01	3.14	3.41	3.54	3.67	3.92	4.17
5000	1.46	1.61	1.75	2.03	2.17	2.31	2.59	2.73	2.86	3.00	3.13	3.40	3.52	3.65	3.90	4.15
5500	—	—	—	—	2.17	2.31	2.58	2.71	2.85	2.98	3.11	3.37	3.49	3.62	3.86	4.09
6000	—	—	—	—	2.16	2.30	2.57	2.70	2.83	2.96	3.09	3.34	3.46	3.58	3.81	4.03
6500	—	—	—	—	2.15	2.29	2.55	2.68	2.81	2.94	3.06	3.30	3.42	3.53	3.76	3.97
7000	—	—	—	—	2.14	2.28	2.54	2.66	2.79	2.91	3.03	3.26	3.38	3.49	3.70	3.89
7500	—	—	—	—	2.13	2.26	2.52	2.64	2.77	2.89	3.00	3.23	3.33	3.44	3.63	3.82
8000	—	—	—	—	—	—	2.50	2.62	2.74	2.86	2.97	3.18	3.28	3.38	3.57	3.73
8500	—	—	—	—	—	—	2.48	2.60	2.72	2.83	2.93	3.14	3.23	3.33	3.50	3.65
9000	—	—	—	—	—	—	2.46	2.58	2.69	2.79	2.90	3.09	3.18	3.26	3.42	3.55
9500	—	—	—	—	—	—	2.44	2.55	2.66	2.76	2.86	3.04	3.12	3.20	3.34	3.45
10000	—	—	—	—	—	—	2.42	2.53	2.63	2.73	2.82	2.99	3.06	3.13	3.26	3.35

耐久時間が減少します。

※上記に記載されていない回転数は比例計算し算出して下さい。但し、最小回転数以下のご使用の場合、最小回転数のトルクをご参照下さい。

## 幅補正係数 Kb

ベルト幅(mm)	6.4	7.9	9.5	12.7	25.4
幅補正係数	0.15	0.21	0.28	0.42	1.00



# L基準伝動容量表

(ベルト幅25.4mmあたり)



表31-1 L基準伝動容量表：ベルト幅25.4mmあたり(単位：kW)

歯数(T) ピッチ径 (mm)	回転数 (rpm)															
	10	12	14	15	16	18	20	22	24	26	28	32	36	40	44	48
725	0.28	0.34	0.39	0.42	0.45	0.50	0.56	0.62	0.67	0.73	0.78	0.89	1.00	1.11	1.22	1.33
870	0.34	0.40	0.47	0.50	0.54	0.61	0.67	0.74	0.81	0.87	0.94	1.07	1.20	1.33	1.46	1.59
950	0.37	0.44	0.51	0.55	0.59	0.66	0.73	0.81	0.88	0.95	1.02	1.17	1.31	1.45	1.59	1.73
1160	0.45	0.54	0.63	0.67	0.72	0.81	0.89	0.98	1.07	1.16	1.25	1.42	1.59	1.76	1.93	2.09
1425	0.55	0.66	0.77	0.82	0.88	0.99	1.10	1.20	1.31	1.42	1.52	1.73	1.94	2.14	2.33	2.53
1750	0.68	0.81	0.94	1.01	1.08	1.21	1.34	1.47	1.60	1.73	1.85	2.10	2.34	2.58	2.81	3.03
2850	—	1.31	1.52	1.63	1.73	1.94	2.14	2.33	2.53	2.71	2.90	3.24	3.56	3.85	4.10	4.32
3450	—	—	1.83	1.95	2.07	2.31	2.55	2.77	2.99	3.20	3.40	3.76	4.08	4.34	4.54	4.67
100	0.04	0.05	0.05	0.06	0.06	0.07	0.08	0.09	0.09	0.10	0.11	0.12	0.14	0.15	0.17	0.19
200	0.08	0.09	0.11	0.12	0.12	0.14	0.15	0.17	0.19	0.20	0.22	0.25	0.28	0.31	0.34	0.37
300	0.12	0.14	0.16	0.17	0.19	0.21	0.23	0.26	0.28	0.30	0.33	0.37	0.42	0.46	0.51	0.56
400	0.15	0.19	0.22	0.23	0.25	0.28	0.31	0.34	0.37	0.40	0.43	0.49	0.56	0.62	0.68	0.74
500	0.19	0.23	0.27	0.29	0.31	0.35	0.39	0.43	0.46	0.50	0.54	0.62	0.70	0.77	0.85	0.92
600	0.23	0.28	0.33	0.35	0.37	0.42	0.46	0.51	0.56	0.60	0.65	0.74	0.83	0.92	1.02	1.11
700	0.27	0.33	0.38	0.41	0.43	0.49	0.54	0.60	0.65	0.70	0.76	0.86	0.97	1.08	1.18	1.29
800	0.31	0.37	0.43	0.46	0.49	0.56	0.62	0.68	0.74	0.80	0.86	0.99	1.11	1.23	1.35	1.47
900	0.35	0.42	0.49	0.52	0.56	0.63	0.70	0.76	0.83	0.90	0.97	1.11	1.24	1.38	1.51	1.64
1000	0.39	0.46	0.54	0.58	0.62	0.70	0.77	0.85	0.92	1.00	1.08	1.23	1.38	1.52	1.67	1.82
1100	0.43	0.51	0.60	0.64	0.68	0.76	0.85	0.93	1.02	1.10	1.18	1.35	1.51	1.67	1.83	1.99
1200	0.46	0.56	0.65	0.70	0.74	0.83	0.92	1.02	1.11	1.20	1.29	1.47	1.64	1.82	1.99	2.16
1300	0.50	0.60	0.70	0.75	0.80	0.90	1.00	1.10	1.20	1.29	1.39	1.58	1.77	1.96	2.14	2.32
1400	0.54	0.65	0.76	0.81	0.86	0.97	1.08	1.18	1.29	1.39	1.50	1.70	1.90	2.10	2.30	2.49
1500	0.58	0.69	0.81	0.87	0.92	1.04	1.15	1.26	1.38	1.49	1.60	1.82	2.03	2.24	2.45	2.65
1600	0.62	0.74	0.86	0.92	0.99	1.11	1.23	1.35	1.47	1.58	1.70	1.93	2.16	2.38	2.59	2.80
1700	0.66	0.79	0.92	0.98	1.05	1.17	1.30	1.43	1.55	1.68	1.80	2.05	2.28	2.51	2.74	2.95
1800	0.70	0.83	0.97	1.04	1.11	1.24	1.38	1.51	1.64	1.77	1.90	2.16	2.41	2.65	2.88	3.10
1900	—	0.88	1.02	1.10	1.17	1.31	1.45	1.59	1.73	1.87	2.00	2.27	2.53	2.78	3.01	3.24
2000	—	0.92	1.08	1.15	1.23	1.38	1.52	1.67	1.82	1.96	2.10	2.38	2.65	2.90	3.15	3.38
2100	—	0.97	1.13	1.21	1.29	1.44	1.60	1.75	1.90	2.05	2.20	2.49	2.76	3.03	3.28	3.51
2200	—	1.02	1.18	1.26	1.35	1.51	1.67	1.83	1.99	2.14	2.30	2.59	2.88	3.15	3.40	3.64
2300	—	1.06	1.23	1.32	1.41	1.58	1.74	1.91	2.07	2.23	2.39	2.70	2.99	3.26	3.52	3.76
2400	—	1.11	1.29	1.38	1.47	1.64	1.82	1.99	2.16	2.32	2.49	2.80	3.10	3.38	3.64	3.88
2500	—	1.15	1.34	1.43	1.52	1.71	1.89	2.07	2.24	2.41	2.58	2.90	3.21	3.49	3.75	3.98
2600	—	1.20	1.39	1.49	1.58	1.77	1.96	2.14	2.32	2.50	2.67	3.00	3.31	3.60	3.86	4.09
2700	—	1.24	1.44	1.54	1.64	1.84	2.03	2.22	2.41	2.59	2.76	3.10	3.41	3.70	3.96	4.18
2800	—	1.29	1.50	1.60	1.70	1.90	2.10	2.30	2.49	2.67	2.85	3.19	3.51	3.80	4.05	4.27
2900	—	1.33	1.55	1.65	1.76	1.97	2.17	2.37	2.57	2.76	2.94	3.29	3.61	3.89	4.14	4.36
3000	—	1.38	1.60	1.71	1.82	2.03	2.24	2.45	2.65	2.84	3.03	3.38	3.70	3.98	4.23	4.43
3200	—	1.47	1.70	1.82	1.93	2.16	2.38	2.59	2.80	3.00	3.19	3.55	3.88	4.15	4.38	4.56
3400	—	—	1.80	1.92	2.05	2.28	2.51	2.74	2.95	3.16	3.36	3.72	4.04	4.30	4.51	4.65
3600	—	—	1.90	2.03	2.16	2.41	2.65	2.88	3.10	3.31	3.51	3.88	4.18	4.43	4.61	4.71
3800	—	—	2.00	2.14	2.27	2.53	2.78	3.01	3.24	3.46	3.66	4.02	4.32	4.54	4.68	4.73
4000	—	—	2.10	2.24	2.38	2.65	2.90	3.15	3.38	3.60	3.80	4.15	4.43	4.62	4.72	4.72
4200	—	—	—	2.34	2.49	2.76	3.03	3.28	3.51	3.73	3.93	4.27	4.53	4.69	4.73	4.66
4400	—	—	—	2.45	2.59	2.88	3.15	3.40	3.64	3.86	4.05	4.38	4.61	4.72	4.71	4.56
4600	—	—	—	2.55	2.70	2.99	3.26	3.52	3.76	3.98	4.17	4.48	4.67	4.73	4.66	4.42
5000	—	—	—	2.74	2.90	3.21	3.49	3.75	3.98	4.19	4.37	4.62	4.73	4.67	4.43	3.99
5200	—	—	—	2.84	3.00	3.31	3.60	3.86	4.09	4.29	4.45	4.68	4.73	4.60	4.26	3.70
5600	—	—	—	3.03	3.19	3.51	3.80	4.05	4.27	4.45	4.59	4.73	4.66	4.36	3.80	2.95
6000	—	—	—	3.21	3.38	3.70	3.98	4.23	4.43	4.58	4.69	4.72	4.50	3.99	3.16	1.98

耐久時間が減少します。

ベルト周速が33m/secを超えます。

※上記に記載されていない回転数は比例計算し算出して下さい。

幅補正係数 Kb

ベルト幅(mm)	12.7	19.1	25.4	38.1
幅補正係数	0.42	0.71	1.00	1.56





## L許容トルク表



表31-2 L許容トルク表：ベルト幅25.4mmあたり(単位：N·m)

歯数(T) ピッチ径 (mm)	回転数 (rpm)															
	10	12	14	15	16	18	20	22	24	26	28	32	36	40	44	48
725	3.70	4.44	5.17	5.54	5.91	6.65	7.38	8.12	8.85	9.58	10.32	11.77	13.23	14.67	16.11	17.54
870	3.70	4.43	5.17	5.54	5.91	6.64	7.38	8.11	8.84	9.57	10.30	11.75	13.19	14.62	16.04	17.45
950	3.70	4.43	5.17	5.54	5.91	6.64	7.37	8.10	8.83	9.56	10.29	11.73	13.16	14.59	16.00	17.39
1160	3.69	4.43	5.17	5.53	5.90	6.63	7.36	8.09	8.81	9.53	10.25	11.68	13.09	14.48	15.86	17.21
1425	3.69	4.43	5.16	5.52	5.89	6.62	7.34	8.06	8.78	9.49	10.20	11.59	12.97	14.32	15.64	16.93
1750	3.69	4.42	5.15	5.51	5.87	6.59	7.31	8.02	8.72	9.42	10.11	11.47	12.79	14.08	15.32	16.51
2850	—	4.39	5.10	5.45	5.80	6.49	7.16	7.82	8.47	9.09	9.70	10.86	11.93	12.89	13.74	14.46
3450	—	—	5.06	5.40	5.74	6.40	7.05	7.67	8.27	8.85	9.40	10.41	11.28	12.00	12.56	12.93
100	3.70	4.44	5.18	5.55	5.92	6.66	7.40	8.14	8.88	9.62	10.36	11.84	13.32	14.79	16.27	17.75
200	3.70	4.44	5.18	5.55	5.92	6.66	7.40	8.14	8.88	9.62	10.36	11.83	13.31	14.79	16.26	17.74
300	3.70	4.44	5.18	5.55	5.92	6.66	7.40	8.13	8.87	9.61	10.35	11.83	13.30	14.78	16.25	17.72
400	3.70	4.44	5.18	5.55	5.92	6.66	7.39	8.13	8.87	9.61	10.35	11.82	13.29	14.76	16.23	17.69
500	3.70	4.44	5.18	5.55	5.91	6.65	7.39	8.13	8.87	9.60	10.34	11.81	13.27	14.74	16.20	17.66
600	3.70	4.44	5.18	5.54	5.91	6.65	7.39	8.12	8.86	9.59	10.33	11.79	13.26	14.71	16.16	17.61
700	3.70	4.44	5.17	5.54	5.91	6.65	7.38	8.12	8.85	9.59	10.32	11.78	13.23	14.68	16.12	17.56
800	3.70	4.43	5.17	5.54	5.91	6.65	7.38	8.11	8.85	9.58	10.31	11.76	13.21	14.65	16.08	17.50
900	3.70	4.43	5.17	5.54	5.91	6.64	7.37	8.11	8.84	9.57	10.29	11.74	13.18	14.61	16.02	17.43
1000	3.70	4.43	5.17	5.54	5.90	6.64	7.37	8.10	8.83	9.55	10.28	11.72	13.15	14.56	15.96	17.35
1100	3.69	4.43	5.17	5.53	5.90	6.63	7.36	8.09	8.82	9.54	10.26	11.69	13.11	14.51	15.90	17.27
1200	3.69	4.43	5.16	5.53	5.90	6.63	7.36	8.08	8.81	9.53	10.24	11.66	13.07	14.46	15.83	17.17
1300	3.69	4.43	5.16	5.53	5.89	6.62	7.35	8.07	8.79	9.51	10.22	11.63	13.03	14.40	15.75	17.07
1400	3.69	4.43	5.16	5.52	5.89	6.62	7.34	8.06	8.78	9.49	10.20	11.60	12.98	14.34	15.66	16.96
1500	3.69	4.42	5.16	5.52	5.88	6.61	7.33	8.05	8.76	9.47	10.18	11.57	12.93	14.27	15.57	16.84
1600	3.69	4.42	5.15	5.52	5.88	6.60	7.32	8.04	8.75	9.45	10.15	11.53	12.88	14.20	15.48	16.72
1700	3.69	4.42	5.15	5.51	5.88	6.60	7.31	8.03	8.73	9.43	10.13	11.49	12.82	14.12	15.37	16.58
1800	3.69	4.42	5.15	5.51	5.87	6.59	7.30	8.01	8.71	9.41	10.10	11.45	12.76	14.04	15.26	16.44
1900	—	4.42	5.14	5.50	5.86	6.58	7.29	8.00	8.70	9.39	10.07	11.40	12.70	13.95	15.15	16.29
2000	—	4.41	5.14	5.50	5.86	6.57	7.28	7.98	8.68	9.36	10.04	11.36	12.63	13.86	15.03	16.13
2100	—	4.41	5.13	5.49	5.85	6.56	7.27	7.97	8.65	9.33	10.00	11.31	12.56	13.76	14.90	15.97
2200	—	4.41	5.13	5.49	5.85	6.56	7.26	7.95	8.63	9.31	9.97	11.26	12.49	13.66	14.76	15.79
2300	—	4.41	5.13	5.48	5.84	6.55	7.24	7.93	8.61	9.28	9.93	11.20	12.41	13.56	14.62	15.61
2400	—	4.40	5.12	5.48	5.83	6.54	7.23	7.91	8.59	9.25	9.89	11.15	12.33	13.45	14.48	15.42
2500	—	4.40	5.12	5.47	5.82	6.53	7.22	7.89	8.56	9.22	9.86	11.09	12.25	13.33	14.32	15.22
2600	—	4.40	5.11	5.47	5.82	6.51	7.20	7.87	8.54	9.18	9.81	11.02	12.16	13.21	14.16	15.01
2700	—	4.39	5.11	5.46	5.81	6.50	7.18	7.85	8.51	9.15	9.77	10.96	12.07	13.09	14.00	14.80
2800	—	4.39	5.10	5.45	5.80	6.49	7.17	7.83	8.48	9.11	9.73	10.90	11.98	12.96	13.83	14.58
2900	—	4.39	5.09	5.44	5.79	6.48	7.15	7.81	8.45	9.08	9.68	10.83	11.88	12.82	13.65	14.35
3000	—	4.38	5.09	5.44	5.78	6.47	7.13	7.79	8.42	9.04	9.63	10.76	11.78	12.68	13.46	14.11
3200	—	4.37	5.08	5.42	5.76	6.44	7.10	7.74	8.36	8.96	9.53	10.61	11.56	12.39	13.08	13.60
3400	—	—	5.06	5.41	5.75	6.41	7.06	7.69	8.29	8.87	9.43	10.45	11.34	12.08	12.66	13.07
3600	—	—	5.05	5.39	5.72	6.38	7.02	7.63	8.22	8.78	9.31	10.28	11.10	11.75	12.23	12.50
3800	—	—	5.03	5.37	5.70	6.35	6.97	7.57	8.15	8.69	9.20	10.10	10.85	11.41	11.76	11.90
4000	—	—	5.02	5.35	5.68	6.32	6.93	7.51	8.07	8.59	9.07	9.91	10.58	11.04	11.28	11.27
4200	—	—	—	5.33	5.65	6.28	6.88	7.45	7.98	8.48	8.94	9.72	10.30	10.66	10.76	10.60
4400	—	—	—	5.31	5.63	6.25	6.83	7.38	7.90	8.37	8.80	9.51	10.00	10.25	10.23	9.90
4600	—	—	—	5.29	5.60	6.21	6.78	7.31	7.81	8.25	8.65	9.29	9.70	9.83	9.66	9.17
5000	—	—	—	5.24	5.54	6.12	6.66	7.16	7.61	8.01	8.35	8.83	9.04	8.93	8.47	7.61
5200	—	—	—	5.21	5.51	6.08	6.61	7.08	7.51	7.87	8.18	8.59	8.69	8.45	7.83	6.79
5600	—	—	—	5.16	5.45	5.99	6.48	6.91	7.29	7.60	7.83	8.07	7.95	7.43	6.48	5.03
6000	—	—	—	5.10	5.38	5.89	6.34	6.73	7.05	7.30	7.46	7.51	7.16	6.35	5.03	3.15

耐久時間が減少します。

ベルト周速が33m/secを超えます。

※上記に記載されていない回転数は比例計算し算出して下さい。但し、最小回転数以下でのご使用の場合、最小回転数のトルクをご参照下さい。

## 幅補正係数 Kb

ベルト幅(mm)	12.7	19.1	25.4	38.1
幅補正係数	0.42	0.71	1.00	1.56



# H基準伝動容量表

(ベルト幅25.4mmあたり)



表32-1 H基準伝動容量表：ベルト幅25.4mmあたり(単位：kW)

歯数(T) ピッチ径 (mm)	回転数 (rpm)															
	14	16	18	19	20	21	22	24	26	28	30	32	36	40	44	48
725	1.34	1.53	1.72	1.81	1.91	2.00	2.10	2.29	2.48	2.67	2.86	3.04	3.42	3.79	4.17	4.54
870	1.60	1.83	2.06	2.17	2.29	2.40	2.51	2.74	2.97	3.19	3.42	3.64	4.09	4.54	4.98	5.41
950	1.75	2.00	2.25	2.37	2.50	2.62	2.74	2.99	3.24	3.48	3.73	3.97	4.46	4.94	5.42	5.89
1160	2.14	2.44	2.74	2.89	3.04	3.19	3.34	3.64	3.94	4.24	4.54	4.83	5.41	5.99	6.56	7.12
1425	—	2.99	3.36	3.55	3.73	3.91	4.09	4.46	4.82	5.18	5.54	5.89	6.59	7.28	7.96	8.62
1750	—	3.66	4.11	4.34	4.56	4.78	5.00	5.44	5.88	6.31	6.74	7.16	7.99	8.80	9.58	10.33
2850	—	—	6.59	6.94	7.28	7.62	7.96	8.62	9.26	9.88	10.49	11.07	12.17	13.16	14.05	14.81
3450	—	—	7.89	8.29	8.68	9.07	9.46	10.20	10.92	11.60	12.25	12.86	13.96	14.88	15.61	16.11
100	0.18	0.21	0.24	0.25	0.26	0.28	0.29	0.32	0.34	0.37	0.40	0.42	0.47	0.53	0.58	0.63
200	0.37	0.42	0.47	0.50	0.53	0.55	0.58	0.63	0.69	0.74	0.79	0.84	0.95	1.05	1.16	1.26
300	0.55	0.63	0.71	0.75	0.79	0.83	0.87	0.95	1.03	1.11	1.19	1.26	1.42	1.58	1.74	1.90
400	0.74	0.84	0.95	1.00	1.05	1.11	1.16	1.26	1.37	1.48	1.58	1.69	1.90	2.10	2.31	2.52
500	0.92	1.05	1.19	1.25	1.32	1.38	1.45	1.58	1.71	1.84	1.97	2.10	2.37	2.63	2.89	3.15
600	1.11	1.26	1.42	1.50	1.58	1.66	1.74	1.90	2.05	2.21	2.37	2.52	2.84	3.15	3.46	3.77
700	1.29	1.48	1.66	1.75	1.84	1.93	2.03	2.21	2.39	2.58	2.76	2.94	3.30	3.66	4.02	4.38
800	1.48	1.69	1.89	2.00	2.10	2.21	2.31	2.52	2.73	2.94	3.15	3.35	3.77	4.18	4.59	4.99
900	1.66	1.90	2.13	2.25	2.37	2.48	2.60	2.84	3.07	3.30	3.54	3.77	4.23	4.69	5.14	5.59
1000	1.84	2.10	2.37	2.50	2.63	2.76	2.89	3.15	3.41	3.66	3.92	4.18	4.69	5.19	5.69	6.19
1100	2.03	2.31	2.60	2.74	2.89	3.03	3.17	3.46	3.74	4.02	4.31	4.59	5.14	5.69	6.24	6.78
1200	2.21	2.52	2.84	2.99	3.15	3.30	3.46	3.77	4.08	4.38	4.69	4.99	5.59	6.19	6.78	7.35
1300	—	2.73	3.07	3.24	3.41	3.57	3.74	4.08	4.41	4.74	5.07	5.39	6.04	6.68	7.31	7.92
1400	—	2.94	3.30	3.48	3.66	3.84	4.02	4.38	4.74	5.09	5.44	5.79	6.48	7.16	7.83	8.48
1500	—	3.15	3.54	3.73	3.92	4.11	4.31	4.69	5.07	5.44	5.82	6.19	6.92	7.64	8.34	9.02
1600	—	3.35	3.77	3.97	4.18	4.38	4.59	4.99	5.39	5.79	6.19	6.58	7.35	8.11	8.84	9.56
1700	—	3.56	4.00	4.22	4.43	4.65	4.87	5.29	5.72	6.14	6.56	6.97	7.78	8.57	9.34	10.08
1800	—	3.77	4.23	4.46	4.69	4.92	5.14	5.59	6.04	6.48	6.92	7.35	8.20	9.02	9.82	10.58
1900	—	3.97	4.46	4.70	4.94	5.18	5.42	5.89	6.36	6.83	7.28	7.73	8.62	9.47	10.29	11.07
2000	—	4.18	4.69	4.94	5.19	5.44	5.69	6.19	6.68	7.16	7.64	8.11	9.02	9.90	10.74	11.54
2100	—	—	4.92	5.18	5.44	5.71	5.97	6.48	6.99	7.50	7.99	8.48	9.42	10.33	11.19	12.00
2200	—	—	5.14	5.42	5.69	5.97	6.24	6.78	7.31	7.83	8.34	8.84	9.82	10.74	11.62	12.44
2300	—	—	5.37	5.66	5.94	6.23	6.51	7.07	7.62	8.16	8.68	9.20	10.20	11.15	12.04	12.86
2400	—	—	5.59	5.89	6.19	6.48	6.78	7.35	7.92	8.48	9.02	9.56	10.58	11.54	12.44	13.26
2500	—	—	5.82	6.13	6.44	6.74	7.04	7.64	8.22	8.80	9.36	9.90	10.95	11.93	12.83	13.64
2600	—	—	6.04	6.36	6.68	6.99	7.31	7.92	8.52	9.11	9.69	10.24	11.31	12.30	13.20	14.01
2700	—	—	6.26	6.59	6.92	7.25	7.57	8.20	8.82	9.42	10.01	10.58	11.66	12.65	13.55	14.34
2800	—	—	6.48	6.83	7.16	7.50	7.83	8.48	9.11	9.73	10.33	10.91	12.00	13.00	13.89	14.66
2900	—	—	6.70	7.06	7.40	7.75	8.09	8.75	9.40	10.03	10.64	11.23	12.33	13.33	14.21	14.95
3000	—	—	6.92	7.28	7.64	7.99	8.34	9.02	9.69	10.33	10.95	11.54	12.65	13.64	14.51	15.22
3200	—	—	7.35	7.73	8.11	8.48	8.84	9.56	10.24	10.91	11.54	12.15	13.26	14.23	15.05	15.68
3400	—	—	7.78	8.18	8.57	8.96	9.34	10.08	10.79	11.47	12.11	12.72	13.83	14.76	15.50	16.04
3600	—	—	—	—	9.02	9.42	9.82	10.58	11.31	12.00	12.65	13.26	14.34	15.22	15.88	16.28
3800	—	—	—	—	9.47	9.88	10.29	11.07	11.81	12.51	13.16	13.77	14.81	15.61	16.15	16.40
4000	—	—	—	—	9.90	10.33	10.74	11.54	12.30	13.00	13.64	14.23	15.22	15.93	16.33	16.39
4400	—	—	—	—	10.74	11.19	11.62	12.44	13.20	13.89	14.51	15.05	15.88	16.33	16.38	15.97
4800	—	—	—	—	11.54	12.00	12.44	13.26	14.01	14.66	15.22	15.68	16.28	16.39	15.97	14.96
5000	—	—	—	—	11.93	12.39	12.83	13.64	14.37	15.00	15.52	15.93	16.38	16.28	15.58	—
5400	—	—	—	—	12.65	13.11	13.55	14.34	15.02	15.58	16.00	16.28	16.37	15.77	—	—
5600	—	—	—	—	13.00	13.46	13.89	14.66	15.31	15.81	16.17	16.37	16.25	15.36	—	—
5800	—	—	—	—	13.33	13.78	14.21	14.95	15.56	16.01	16.30	16.41	16.05	14.84	—	—
6000	—	—	—	—	13.64	14.09	14.51	15.22	15.78	16.17	16.38	16.39	15.77	—	—	—

耐久時間が減少します。

ベルト周速が33m/secを超えます。

※上記に記載されていない回転数は比例計算し算出して下さい。

## 幅補正係数 Kb

ベルト幅(mm)	19.1	25.4	38.1	50.8	76.2
幅補正係数	0.71	1.00	1.56	2.14	3.36



## H許容トルク表

N・m <sup>H</sup>  
25.4mm

表32-2 H許容トルク表：ベルト幅25.4mmあたり(単位：N・m)

歯数(T) ピッチ径 (mm)	14	16	18	19	20	21	22	24	26	28	30	32	36	40	44	48
回転数 (rpm)	56.60	64.68	72.76	76.81	80.85	84.89	88.93	97.02	105.10	113.19	121.27	129.36	145.53	161.70	177.87	194.04
725	17.6	20.1	22.6	23.9	25.1	26.4	27.6	30.1	32.6	35.1	37.6	40.1	45.0	50.0	54.9	59.7
870	17.6	20.1	22.6	23.9	25.1	26.4	27.6	30.1	32.6	35.1	37.5	40.0	44.9	49.8	54.6	59.4
950	17.6	20.1	22.6	23.9	25.1	26.3	27.6	30.1	32.6	35.0	37.5	39.9	44.8	49.7	54.5	59.2
1160	17.6	20.1	22.6	23.8	25.1	26.3	27.5	30.0	32.5	34.9	37.3	39.8	44.6	49.3	54.0	58.7
1425	—	20.0	22.5	23.8	25.0	26.2	27.4	29.9	32.3	34.7	37.1	39.5	44.2	48.8	53.3	57.7
1750	—	20.0	22.5	23.7	24.9	26.1	27.3	29.7	32.1	34.5	36.8	39.1	43.6	48.0	52.3	56.4
2850	—	—	22.1	23.3	24.4	25.5	26.7	28.9	31.0	33.1	35.1	37.1	40.8	44.1	47.1	49.6
3450	—	—	21.8	22.9	24.0	25.1	26.2	28.2	30.2	32.1	33.9	35.6	38.6	41.2	43.2	44.6
100	17.6	20.1	22.7	23.9	25.2	26.4	27.7	30.2	32.7	35.3	37.8	40.3	45.3	50.4	55.4	60.4
200	17.6	20.1	22.7	23.9	25.2	26.4	27.7	30.2	32.7	35.3	37.8	40.3	45.3	50.3	55.4	60.4
300	17.6	20.1	22.7	23.9	25.2	26.4	27.7	30.2	32.7	35.2	37.7	40.3	45.3	50.3	55.3	60.3
400	17.6	20.1	22.7	23.9	25.2	26.4	27.7	30.2	32.7	35.2	37.7	40.2	45.2	50.3	55.2	60.2
500	17.6	20.1	22.6	23.9	25.2	26.4	27.7	30.2	32.7	35.2	37.7	40.2	45.2	50.2	55.2	60.1
600	17.6	20.1	22.6	23.9	25.2	26.4	27.7	30.2	32.7	35.2	37.7	40.2	45.1	50.1	55.0	60.0
700	17.6	20.1	22.6	23.9	25.1	26.4	27.6	30.1	32.6	35.1	37.6	40.1	45.1	50.0	54.9	59.8
800	17.6	20.1	22.6	23.9	25.1	26.4	27.6	30.1	32.6	35.1	37.6	40.0	45.0	49.9	54.8	59.6
900	17.6	20.1	22.6	23.9	25.1	26.4	27.6	30.1	32.6	35.0	37.5	40.0	44.9	49.7	54.6	59.4
1000	17.6	20.1	22.6	23.8	25.1	26.3	27.6	30.1	32.5	35.0	37.5	39.9	44.8	49.6	54.4	59.1
1100	17.6	20.1	22.6	23.8	25.1	26.3	27.5	30.0	32.5	34.9	37.4	39.8	44.7	49.4	54.2	58.8
1200	17.6	20.1	22.6	23.8	25.0	26.3	27.5	30.0	32.4	34.9	37.3	39.7	44.5	49.3	53.9	58.5
1300	—	20.1	22.5	23.8	25.0	26.3	27.5	29.9	32.4	34.8	37.2	39.6	44.4	49.1	53.7	58.2
1400	—	20.1	22.5	23.8	25.0	26.2	27.5	29.9	32.3	34.7	37.1	39.5	44.2	48.9	53.4	57.8
1500	—	20.0	22.5	23.7	25.0	26.2	27.4	29.8	32.3	34.7	37.0	39.4	44.1	48.6	53.1	57.5
1600	—	20.0	22.5	23.7	24.9	26.2	27.4	29.8	32.2	34.6	36.9	39.3	43.9	48.4	52.8	57.0
1700	—	20.0	22.5	23.7	24.9	26.1	27.3	29.7	32.1	34.5	36.8	39.2	43.7	48.1	52.4	56.6
1800	—	20.0	22.4	23.7	24.9	26.1	27.3	29.7	32.1	34.4	36.7	39.0	43.5	47.9	52.1	56.1
1900	—	20.0	22.4	23.6	24.8	26.0	27.2	29.6	32.0	34.3	36.6	38.9	43.3	47.6	51.7	55.6
2000	—	20.0	22.4	23.6	24.8	26.0	27.2	29.6	31.9	34.2	36.5	38.7	43.1	47.3	51.3	55.1
2100	—	—	22.4	23.6	24.8	26.0	27.1	29.5	31.8	34.1	36.3	38.6	42.9	47.0	50.9	54.6
2200	—	—	22.3	23.5	24.7	25.9	27.1	29.4	31.7	34.0	36.2	38.4	42.6	46.6	50.4	54.0
2300	—	—	22.3	23.5	24.7	25.9	27.0	29.3	31.6	33.9	36.1	38.2	42.4	46.3	50.0	53.4
2400	—	—	22.3	23.5	24.6	25.8	27.0	29.3	31.5	33.7	35.9	38.0	42.1	45.9	49.5	52.8
2500	—	—	22.2	23.4	24.6	25.7	26.9	29.2	31.4	33.6	35.7	37.8	41.8	45.6	49.0	52.1
2600	—	—	22.2	23.4	24.5	25.7	26.8	29.1	31.3	33.5	35.6	37.6	41.5	45.2	48.5	51.4
2700	—	—	22.2	23.3	24.5	25.6	26.8	29.0	31.2	33.3	35.4	37.4	41.2	44.8	47.9	50.7
2800	—	—	22.1	23.3	24.4	25.6	26.7	28.9	31.1	33.2	35.2	37.2	40.9	44.3	47.4	50.0
2900	—	—	22.1	23.2	24.4	25.5	26.6	28.8	31.0	33.0	35.0	37.0	40.6	43.9	46.8	49.2
3000	—	—	22.0	23.2	24.3	25.4	26.5	28.7	30.8	32.9	34.9	36.7	40.3	43.4	46.2	48.5
3200	—	—	21.9	23.1	24.2	25.3	26.4	28.5	30.6	32.6	34.4	36.3	39.6	42.5	44.9	46.8
3400	—	—	21.9	23.0	24.1	25.2	26.2	28.3	30.3	32.2	34.0	35.7	38.8	41.5	43.5	45.0
3600	—	—	—	—	23.9	25.0	26.0	28.1	30.0	31.8	33.6	35.2	38.1	40.4	42.1	43.2
3800	—	—	—	—	23.8	24.8	25.9	27.8	29.7	31.4	33.1	34.6	37.2	39.2	40.6	41.2
4000	—	—	—	—	23.6	24.7	25.7	27.6	29.4	31.0	32.6	34.0	36.3	38.0	39.0	39.1
4400	—	—	—	—	23.3	24.3	25.2	27.0	28.6	30.1	31.5	32.7	34.5	35.4	35.5	34.7
4800	—	—	—	—	23.0	23.9	24.7	26.4	27.9	29.2	30.3	31.2	32.4	32.6	31.8	29.8
5000	—	—	—	—	22.8	23.7	24.5	26.1	27.4	28.7	29.6	30.4	31.3	31.1	29.8	—
5400	—	—	—	—	22.4	23.2	24.0	25.4	26.6	27.6	28.3	28.8	28.9	27.9	—	—
5600	—	—	—	—	22.2	22.9	23.7	25.0	26.1	27.0	27.6	27.9	27.7	26.2	—	—
5800	—	—	—	—	21.9	22.7	23.4	24.6	25.6	26.4	26.8	27.0	26.4	24.4	—	—
6000	—	—	—	—	21.7	22.4	23.1	24.2	25.1	25.7	26.1	26.1	25.1	—	—	—

■ 耐久時間が減少します。

■ ベルト周速が33m/secを超えます。

※上記に記載されていない回転数は比例計算し算出して下さい。但し、最小回転数以下でのご使用の場合、最小回転数のトルクをご参照下さい。

## 幅補正係数 Kb

ベルト幅(mm)	19.1	25.4	38.1	50.8	76.2
幅補正係数	0.71	1.00	1.56	2.14	3.36

2

設計編



# XH基準伝動容量表

(ベルト幅25.4mmあたり)



表33-1 XH基準伝動容量表：ベルト幅25.4mmあたり(単位：kW)

歯数(T) ピッチ径 (mm)	回転数 (rpm)																
	18	20	22	24	25	26	28	30	32	36	40						
480	2.71	3.01	3.30	3.60	3.75	3.89	4.19	4.48	4.77	5.35	5.93	—	—	—	—	—	
510	2.87	3.19	3.51	3.82	3.98	4.13	4.44	4.75	5.06	5.68	6.28	—	—	—	—	—	
575	3.24	3.59	3.95	4.30	4.47	4.65	5.00	5.34	5.69	6.37	7.04	—	—	—	—	—	
690	3.88	4.30	4.72	5.14	5.34	5.55	5.96	6.37	6.77	7.57	8.35	—	—	—	—	—	
725	4.07	4.51	4.95	5.39	5.61	5.82	6.25	6.68	7.10	7.93	8.73	—	—	—	—	—	
870	4.86	5.39	5.91	6.42	6.68	6.93	7.43	7.93	8.41	9.36	10.28	—	—	—	—	—	
1160	6.42	7.10	7.76	8.41	8.73	9.05	9.67	10.28	10.86	11.98	13.01	—	—	—	—	—	
1425	—	8.60	9.37	10.12	10.49	10.85	11.54	12.21	12.84	13.99	14.99	—	—	—	—	—	
1750	—	10.33	11.20	12.03	12.43	12.82	13.54	14.22	14.83	15.85	16.57	—	—	—	—	—	
2850	—	—	—	16.44	16.67	16.85	17.04	16.98	16.65	15.14	12.36	—	—	—	—	—	
3450	—	—	—	17.04	16.95	16.76	16.08	14.97	—	—	—	—	—	—	—	—	
100	0.57	0.63	0.69	0.75	0.79	0.82	0.88	0.94	1.01	1.13	1.26	—	—	—	—	—	
200	1.13	1.26	1.38	1.51	1.57	1.63	1.76	1.88	2.01	2.26	2.51	—	—	—	—	—	
300	1.70	1.88	2.07	2.26	2.35	2.45	2.63	2.82	3.00	3.38	3.75	—	—	—	—	—	
400	2.26	2.51	2.76	3.01	3.13	3.25	3.50	3.75	3.99	4.48	4.97	—	—	—	—	—	
500	2.82	3.13	3.44	3.75	3.90	4.05	4.36	4.66	4.97	5.57	6.16	—	—	—	—	—	
600	3.38	3.75	4.11	4.48	4.66	4.85	5.21	5.57	5.93	6.63	7.33	—	—	—	—	—	
700	3.93	4.36	4.79	5.21	5.42	5.63	6.04	6.46	6.87	7.67	8.46	—	—	—	—	—	
800	4.48	4.97	5.45	5.93	6.16	6.40	6.87	7.33	7.78	8.68	9.54	—	—	—	—	—	
900	5.03	5.57	6.10	6.63	6.90	7.16	7.67	8.18	8.68	9.65	10.58	—	—	—	—	—	
1000	5.57	6.16	6.75	7.33	7.61	7.90	8.46	9.01	9.54	10.58	11.56	—	—	—	—	—	
1100	6.10	6.75	7.39	8.01	8.32	8.62	9.22	9.81	10.38	11.47	12.49	—	—	—	—	—	
1200	—	7.33	8.01	8.68	9.01	9.33	9.97	10.58	11.18	12.31	13.34	—	—	—	—	—	
1300	—	7.90	8.62	9.33	9.68	10.02	10.68	11.32	11.94	13.09	14.12	—	—	—	—	—	
1400	—	8.46	9.22	9.97	10.33	10.68	11.37	12.03	12.66	13.82	14.83	—	—	—	—	—	
1500	—	9.01	9.81	10.58	10.96	11.32	12.03	12.71	13.34	14.49	15.44	—	—	—	—	—	
1600	—	9.54	10.38	11.18	11.56	11.94	12.66	13.34	13.97	15.08	15.97	—	—	—	—	—	
1700	—	10.07	10.93	11.75	12.15	12.53	13.26	13.94	14.56	15.61	16.40	—	—	—	—	—	
1800	—	—	11.47	12.31	12.71	13.09	13.82	14.49	15.08	16.06	16.72	—	—	—	—	—	
1900	—	—	11.99	12.84	13.24	13.62	14.34	14.99	15.56	16.44	16.94	—	—	—	—	—	
2000	—	—	12.49	13.34	13.74	14.12	14.83	15.44	15.97	16.72	17.04	—	—	—	—	—	
2100	—	—	12.97	13.82	14.22	14.59	15.27	15.85	16.32	16.92	17.02	—	—	—	—	—	
2200	—	—	13.42	14.27	14.66	15.02	15.67	16.20	16.61	17.03	16.87	—	—	—	—	—	
2300	—	—	13.86	14.69	15.07	15.42	16.02	16.49	16.82	17.04	16.58	—	—	—	—	—	
2400	—	—	14.27	15.08	15.44	15.77	16.32	16.72	16.97	16.94	16.16	—	—	—	—	—	
2500	—	—	—	15.44	15.78	16.09	16.58	16.90	17.04	16.74	15.59	—	—	—	—	—	
2600	—	—	—	15.77	16.09	16.36	16.78	17.00	17.03	16.43	14.87	—	—	—	—	—	
2700	—	—	—	16.06	16.35	16.59	16.92	17.05	16.94	16.01	—	—	—	—	—	—	
2800	—	—	—	16.32	16.57	16.78	17.01	17.02	16.77	15.46	—	—	—	—	—	—	
2900	—	—	—	16.54	16.76	16.91	17.05	16.92	16.51	14.79	—	—	—	—	—	—	
3000	—	—	—	16.72	16.90	17.00	17.02	16.74	16.16	—	—	—	—	—	—	—	
3200	—	—	—	16.97	17.04	17.03	16.77	16.16	15.18	—	—	—	—	—	—	—	
3400	—	—	—	17.05	16.99	16.85	16.26	15.25	13.79	—	—	—	—	—	—	—	
3600	—	—	—	16.94	16.74	16.43	15.46	13.99	—	—	—	—	—	—	—	—	
3800	—	—	—	16.65	16.28	15.78	14.36	—	—	—	—	—	—	—	—	—	
4000	—	—	—	16.16	15.59	14.87	—	—	—	—	—	—	—	—	—	—	
4200	—	—	—	15.46	14.66	13.69	—	—	—	—	—	—	—	—	—	—	
4400	—	—	—	14.54	13.49	—	—	—	—	—	—	—	—	—	—	—	
—	—	—	—	—	—	—	—	—	—	—	—	—	—	—	—	—	
—	—	—	—	—	—	—	—	—	—	—	—	—	—	—	—	—	

耐久時間が減少します。

ベルト周速が33m/secを超えます。

2つの要素が重なるので使用を避ける。

※上記に記載されていない回転数は比例計算し算出して下さい。

## 幅補正係数 Kb

ベルト幅(mm)	25.4	50.8	76.2	101.6	127	152.4
幅補正係数	1.00	2.14	3.36	4.76	6.15	7.50



## XH許容トルク表

N・m XH  
25.4mm

表33-2 XH許容トルク表：ベルト幅25.4mmあたり(単位：N・m)

歯数(T) ピッチ径 (mm)	歯数(T)															
	18	20	22	24	25	26	28	30	32	36	40					
回転数(rpm)	127.34	141.49	155.64	169.79	176.86	183.94	198.09	212.23	226.38	254.68	282.98					
480	53.9	59.8	65.7	71.6	74.5	77.5	83.3	89.2	95.0	106.5	117.9	—	—	—	—	
510	53.8	59.8	65.7	71.5	74.5	77.4	83.2	89.0	94.8	106.3	117.6	—	—	—	—	
575	53.8	59.7	65.5	71.4	74.3	77.2	83.0	88.7	94.5	105.8	116.9	—	—	—	—	
690	53.6	59.5	65.3	71.1	74.0	76.8	82.5	88.2	93.7	104.8	115.5	—	—	—	—	
725	53.6	59.4	65.2	71.0	73.8	76.7	82.3	87.9	93.5	104.4	115.0	—	—	—	—	
870	53.4	59.2	64.9	70.5	73.3	76.1	81.6	87.0	92.3	102.8	112.8	—	—	—	—	
1160	52.9	58.4	63.9	69.3	71.9	74.5	79.6	84.6	89.4	98.6	107.1	—	—	—	—	
1425	—	57.6	62.8	67.8	70.3	72.7	77.3	81.8	86.0	93.8	100.5	—	—	—	—	
1750	—	56.4	61.1	65.7	67.8	69.9	73.9	77.6	80.9	86.5	90.5	—	—	—	—	
2850	—	—	—	55.1	55.9	56.5	57.1	56.9	55.8	50.7	41.4	—	—	—	—	
3450	—	—	—	47.2	46.9	46.4	44.5	41.4	—	—	—	—	—	—	—	
100	54.1	60.1	66.1	72.1	75.1	78.1	84.1	90.1	96.1	108.0	120.0	—	—	—	—	
200	54.0	60.0	66.0	72.0	75.0	78.0	84.0	89.9	95.9	107.8	119.7	—	—	—	—	
300	54.0	60.0	65.9	71.9	74.9	77.8	83.8	89.7	95.7	107.5	119.3	—	—	—	—	
400	53.9	59.9	65.8	71.7	74.7	77.7	83.6	89.4	95.3	107.0	118.6	—	—	—	—	
500	53.8	59.8	65.7	71.6	74.5	77.4	83.3	89.1	94.9	106.4	117.7	—	—	—	—	
600	53.7	59.6	65.5	71.3	74.2	77.1	82.9	88.6	94.3	105.6	116.6	—	—	—	—	
700	53.6	59.5	65.3	71.1	73.9	76.8	82.5	88.1	93.7	104.7	115.4	—	—	—	—	
800	53.5	59.3	65.0	70.7	73.6	76.4	82.0	87.5	92.9	103.6	113.9	—	—	—	—	
900	53.3	59.1	64.8	70.4	73.2	75.9	81.4	86.8	92.1	102.4	112.3	—	—	—	—	
1000	53.2	58.9	64.5	70.0	72.7	75.4	80.8	86.0	91.1	101.1	110.4	—	—	—	—	
1100	53.0	58.6	64.1	69.5	72.2	74.9	80.1	85.2	90.1	99.6	108.4	—	—	—	—	
1200	—	58.3	63.8	69.1	71.7	74.3	79.3	84.2	89.0	97.9	106.2	—	—	—	—	
1300	—	58.0	63.3	68.5	71.1	73.6	78.5	83.2	87.7	96.2	103.8	—	—	—	—	
1400	—	57.7	62.9	68.0	70.4	72.9	77.6	82.1	86.4	94.3	101.1	—	—	—	—	
1500	—	57.3	62.4	67.4	69.8	72.1	76.6	80.9	84.9	92.2	98.3	—	—	—	—	
1600	—	57.0	61.9	66.7	69.0	71.3	75.6	79.6	83.4	90.0	95.3	—	—	—	—	
1700	—	56.6	61.4	66.0	68.2	70.4	74.5	78.3	81.8	87.7	92.1	—	—	—	—	
1800	—	—	60.9	65.3	67.4	69.4	73.3	76.9	80.0	85.2	88.7	—	—	—	—	
1900	—	—	60.3	64.5	66.5	68.5	72.1	75.3	78.2	82.6	85.1	—	—	—	—	
2000	—	—	59.6	63.7	65.6	67.4	70.8	73.7	76.3	79.8	81.4	—	—	—	—	
2100	—	—	59.0	62.8	64.7	66.3	69.4	72.1	74.2	76.9	77.4	—	—	—	—	
2200	—	—	58.3	61.9	63.6	65.2	68.0	70.3	72.1	73.9	73.2	—	—	—	—	
2300	—	—	57.5	61.0	62.6	64.0	66.5	68.5	69.8	70.8	68.8	—	—	—	—	
2400	—	—	56.8	60.0	61.4	62.8	64.9	66.5	67.5	67.4	64.3	—	—	—	—	
2500	—	—	—	59.0	60.3	61.5	63.3	64.6	65.1	63.9	59.6	—	—	—	—	
2600	—	—	—	57.9	59.1	60.1	61.6	62.4	62.6	60.3	54.6	—	—	—	—	
2700	—	—	—	56.8	57.8	58.7	59.8	60.3	59.9	56.6	—	—	—	—	—	
2800	—	—	—	55.7	56.5	57.2	58.0	58.1	57.2	52.7	—	—	—	—	—	
2900	—	—	—	54.5	55.2	55.7	56.1	55.7	54.4	48.7	—	—	—	—	—	
3000	—	—	—	53.2	53.8	54.1	54.2	53.3	51.4	—	—	—	—	—	—	
3200	—	—	—	50.6	50.9	50.8	50.0	48.2	45.3	—	—	—	—	—	—	
3400	—	—	—	47.9	47.7	47.3	45.7	42.8	38.7	—	—	—	—	—	—	
3600	—	—	—	44.9	44.4	43.6	41.0	37.1	—	—	—	—	—	—	—	
3800	—	—	—	41.8	40.9	39.7	36.1	—	—	—	—	—	—	—	—	
4000	—	—	—	38.6	37.2	35.5	—	—	—	—	—	—	—	—	—	
4200	—	—	—	35.2	33.3	31.1	—	—	—	—	—	—	—	—	—	
4400	—	—	—	31.6	29.3	—	—	—	—	—	—	—	—	—	—	

耐久時間が減少します。

ベルト周速が33m/secを超えます。

2つの要素が重なるので使用を避ける。

※上記に記載されていない回転数は比例計算し算出して下さい。  
但し、最小回転数以下でのご使用の場合、最小回転数のトルク  
をご参照下さい。

## 幅補正係数 Kb

ベルト幅(mm)	25.4	50.8	76.2	101.6	127	152.4
幅補正係数	1.00	2.14	3.36	4.76	6.15	7.50



# XXH基準伝動容量表

(ベルト幅25.4mmあたり)



表34-1 XXH基準伝動容量表：ベルト幅25.4mmあたり(単位：kW)

歯数(T) ピッチ径 (mm)	回転数 (rpm)															
	18	20	22	24	25	26	28	30	32	34	36	40				
480	4.72	5.23	5.74	6.25	6.50	6.75	7.25	7.75	8.24	8.72	9.20	10.14	—	—	—	—
510	5.01	5.55	6.09	6.63	6.89	7.16	7.69	8.21	8.72	9.23	9.74	10.72	—	—	—	—
575	5.63	6.24	6.84	7.44	7.73	8.03	8.61	9.19	9.76	10.31	10.86	11.93	—	—	—	—
690	6.72	7.44	8.15	8.84	9.19	9.53	10.20	10.86	11.51	12.14	12.76	13.94	—	—	—	—
725	7.05	7.80	8.54	9.26	9.62	9.98	10.67	11.36	12.02	12.67	13.30	14.51	—	—	—	—
870	8.39	9.26	10.12	10.95	11.36	11.76	12.55	13.30	14.04	14.74	15.41	16.64	—	—	—	—
950	9.11	10.05	10.96	11.84	12.27	12.70	13.52	14.31	15.06	15.77	16.44	17.64	—	—	—	—
1160	10.95	12.02	13.05	14.04	14.51	14.96	15.83	16.64	17.38	18.05	18.64	19.59	—	—	—	—
1425	—	14.31	15.42	16.44	16.91	17.36	18.17	18.87	19.45	19.89	20.19	20.34	—	—	—	—
1750	—	16.71	17.79	18.70	19.09	19.43	19.96	20.27	20.36	20.20	19.78	18.09	—	—	—	—
2850	—	20.34	19.82	18.58	17.67	16.54	—	—	—	—	—	—	—	—	—	—
100	0.99	1.10	1.21	1.32	1.37	1.43	1.54	1.65	1.76	1.87	1.98	2.20	—	—	—	—
200	1.98	2.20	2.42	2.64	2.74	2.85	3.07	3.29	3.51	3.72	3.94	4.37	—	—	—	—
300	2.96	3.29	3.62	3.94	4.10	4.26	4.59	4.91	5.23	5.55	5.87	6.50	—	—	—	—
400	3.94	4.37	4.80	5.23	5.44	5.66	6.08	6.50	6.92	7.33	7.75	8.56	—	—	—	—
500	4.91	5.44	5.97	6.50	6.76	7.02	7.54	8.05	8.56	9.06	9.56	10.53	—	—	—	—
600	5.87	6.50	7.13	7.75	8.05	8.36	8.96	9.56	10.15	10.72	11.29	12.38	—	—	—	—
700	6.82	7.54	8.26	8.96	9.31	9.66	10.34	11.01	11.66	12.30	12.92	14.10	—	—	—	—
800	7.75	8.56	9.36	10.15	10.53	10.91	11.66	12.38	13.09	13.77	14.43	15.66	—	—	—	—
900	8.66	9.56	10.43	11.29	11.70	12.11	12.92	13.69	14.43	15.13	15.80	17.03	—	—	—	—
1000	9.56	10.53	11.47	12.38	12.83	13.26	14.10	14.90	15.66	16.37	17.03	18.20	—	—	—	—
1100	10.43	11.47	12.47	13.43	13.90	14.35	15.21	16.02	16.77	17.47	18.09	19.14	—	—	—	—
1200	—	12.38	13.43	14.43	14.90	15.36	16.23	17.03	17.76	18.41	18.97	19.83	—	—	—	—
1300	—	13.26	14.35	15.36	15.84	16.30	17.16	17.93	18.61	19.18	19.65	20.24	—	—	—	—
1400	—	14.10	15.21	16.23	16.71	17.16	17.99	18.70	19.30	19.77	20.11	20.36	—	—	—	—
1500	—	14.90	16.02	17.03	17.50	17.93	18.70	19.34	19.83	20.17	20.34	20.15	—	—	—	—
1600	—	15.66	16.77	17.76	18.20	18.61	19.30	19.83	20.18	20.35	20.32	19.61	—	—	—	—
1700	—	16.37	17.47	18.41	18.82	19.18	19.77	20.17	20.35	20.31	20.03	18.69	—	—	—	—
1800	—	17.03	18.09	18.97	19.34	19.65	20.11	20.34	20.32	20.03	19.45	17.39	—	—	—	—
1900	—	17.64	18.65	19.45	19.76	20.01	20.31	20.34	20.07	19.49	18.58	—	—	—	—	—
2000	—	18.20	19.14	19.83	20.07	20.24	20.36	20.15	19.61	18.69	—	—	—	—	—	—
2100	—	18.70	19.55	20.11	20.27	20.35	20.25	19.78	18.91	17.61	—	—	—	—	—	—
2200	—	19.14	19.88	20.29	20.36	20.33	19.98	19.20	17.96	16.24	—	—	—	—	—	—
2300	—	19.52	20.13	20.36	20.32	20.17	19.53	18.40	16.76	—	—	—	—	—	—	—
2400	—	19.83	20.29	20.32	20.15	19.87	18.91	17.39	15.28	—	—	—	—	—	—	—
2500	—	20.07	20.36	20.15	19.85	19.41	18.09	—	—	—	—	—	—	—	—	—
2600	—	20.24	20.33	19.87	19.41	18.80	17.08	—	—	—	—	—	—	—	—	—
2800	—	20.36	19.98	18.91	18.09	17.08	14.44	—	—	—	—	—	—	—	—	—
3000	—	20.15	19.20	17.39	16.15	—	—	—	—	—	—	—	—	—	—	—
—	—	—	—	—	—	—	—	—	—	—	—	—	—	—	—	—
—	—	—	—	—	—	—	—	—	—	—	—	—	—	—	—	—
—	—	—	—	—	—	—	—	—	—	—	—	—	—	—	—	—
—	—	—	—	—	—	—	—	—	—	—	—	—	—	—	—	—
—	—	—	—	—	—	—	—	—	—	—	—	—	—	—	—	—
—	—	—	—	—	—	—	—	—	—	—	—	—	—	—	—	—
—	—	—	—	—	—	—	—	—	—	—	—	—	—	—	—	—
—	—	—	—	—	—	—	—	—	—	—	—	—	—	—	—	—
—	—	—	—	—	—	—	—	—	—	—	—	—	—	—	—	—
—	—	—	—	—	—	—	—	—	—	—	—	—	—	—	—	—

■ 耐久時間が減少します。 ■ ベルト周速が33m/secを超えます。 ■ 2つの要素が重なるので使用を避ける。

※上記に記載されていない回転数は比例計算し算出して下さい。

幅補正係数 Kb

ベルト幅(mm)	25.4	50.8	76.2	101.6	127	152.4
幅補正係数	1.00	2.14	3.36	4.76	6.15	7.50





## XXH許容トルク表

N・m XXH  
25.4mm

表34-2 XXH許容トルク表：ベルト幅25.4mmあたり(単位：N・m)

歯数(T) ピッチ径 (mm)	18	20	22	24	25	26	28	30	32	34	36	40				
回転数 (rpm)	181.92	202.13	222.34	242.56	252.66	262.77	282.98	303.19	323.41	343.62	363.83	404.26				
480	93.8	104.1	114.2	124.3	129.3	134.3	144.3	154.1	163.9	173.5	183.1	201.8	—	—	—	—
510	93.7	103.9	114.1	124.1	129.1	134.1	143.9	153.7	163.3	172.9	182.3	200.8	—	—	—	—
575	93.5	103.6	113.6	123.5	128.5	133.3	143.0	152.6	162.0	171.3	180.4	198.2	—	—	—	—
690	93.0	102.9	112.7	122.4	127.2	131.9	141.2	150.4	159.3	168.1	176.6	192.9	—	—	—	—
725	92.9	102.7	112.4	122.0	126.7	131.4	140.6	149.6	158.4	166.9	175.3	191.1	—	—	—	—
870	92.1	101.7	111.0	120.2	124.7	129.1	137.7	146.0	154.1	161.8	169.1	182.7	—	—	—	—
950	91.6	101.0	110.2	119.0	123.4	127.6	135.9	143.8	151.4	158.5	165.3	177.4	—	—	—	—
1160	90.1	99.0	107.5	115.6	119.4	123.2	130.4	137.0	143.1	148.6	153.5	161.2	—	—	—	—
1425	—	95.9	103.3	110.2	113.3	116.3	121.8	126.5	130.3	133.3	135.3	136.3	—	—	—	—
1750	—	91.2	97.1	102.1	104.2	106.0	108.9	110.6	111.1	110.2	107.9	98.7	—	—	—	—
2850	—	68.1	66.4	62.3	59.2	55.4	—	—	—	—	—	—	—	—	—	—
100	94.6	105.1	115.6	126.1	131.3	136.6	147.0	157.5	168.0	178.5	188.9	209.9	—	—	—	—
200	94.5	104.9	115.4	125.8	131.0	136.3	146.7	157.1	167.4	177.8	188.1	208.8	—	—	—	—
300	94.3	104.7	115.1	125.4	130.6	135.8	146.0	156.3	166.5	176.7	186.8	207.0	—	—	—	—
400	94.1	104.4	114.7	124.9	130.0	135.1	145.2	155.2	165.2	175.1	185.0	204.4	—	—	—	—
500	93.8	104.0	114.1	124.2	129.2	134.2	144.0	153.8	163.5	173.1	182.6	201.1	—	—	—	—
600	93.4	103.5	113.4	123.3	128.2	133.1	142.7	152.1	161.5	170.6	179.7	197.1	—	—	—	—
700	93.0	102.9	112.7	122.3	127.0	131.8	141.0	150.1	159.1	167.7	176.2	192.4	—	—	—	—
800	92.5	102.2	111.7	121.1	125.7	130.3	139.2	147.8	156.3	164.4	172.2	186.9	—	—	—	—
900	91.9	101.4	110.7	119.8	124.2	128.6	137.0	145.2	153.1	160.6	167.7	180.7	—	—	—	—
1000	91.3	100.6	109.6	118.3	122.5	126.7	134.7	142.3	149.5	156.3	162.7	173.8	—	—	—	—
1100	90.6	99.6	108.3	116.6	120.6	124.6	132.1	139.1	145.6	151.6	157.1	166.2	—	—	—	—
1200	—	98.6	106.9	114.8	118.6	122.3	129.2	135.6	141.3	146.5	151.0	157.8	—	—	—	—
1300	—	97.4	105.4	112.8	116.4	119.8	126.1	131.7	136.7	140.9	144.4	148.7	—	—	—	—
1400	—	96.2	103.8	110.7	114.0	117.1	122.7	127.6	131.6	134.9	137.2	138.9	—	—	—	—
1500	—	94.9	102.0	108.4	111.4	114.2	119.1	123.1	126.2	128.4	129.5	128.3	—	—	—	—
1600	—	93.5	100.1	106.0	108.6	111.1	115.2	118.4	120.5	121.5	121.3	117.0	—	—	—	—
1700	—	92.0	98.1	103.4	105.7	107.8	111.1	113.3	114.3	114.1	112.5	105.0	—	—	—	—
1800	—	90.4	96.0	100.7	102.6	104.3	106.7	107.9	107.8	106.3	103.2	92.3	—	—	—	—
1900	—	88.7	93.8	97.7	99.3	100.6	102.1	102.2	100.9	98.0	93.4	—	—	—	—	—
2000	—	86.9	91.4	94.7	95.8	96.7	97.2	96.2	93.6	89.3	—	—	—	—	—	—
2100	—	85.0	88.9	91.5	92.2	92.6	92.1	89.9	86.0	80.1	—	—	—	—	—	—
2200	—	83.1	86.3	88.1	88.4	88.3	86.7	83.3	78.0	70.5	—	—	—	—	—	—
2300	—	81.0	83.6	84.5	84.4	83.8	81.1	76.4	69.6	—	—	—	—	—	—	—
2400	—	78.9	80.7	80.8	80.2	79.1	75.2	69.2	60.8	—	—	—	—	—	—	—
2500	—	76.7	77.8	77.0	75.8	74.2	69.1	—	—	—	—	—	—	—	—	—
2600	—	74.4	74.7	73.0	71.3	69.1	62.7	—	—	—	—	—	—	—	—	—
2800	—	69.4	68.1	64.5	61.7	58.3	49.3	—	—	—	—	—	—	—	—	—
3000	—	64.2	61.1	55.4	51.4	—	—	—	—	—	—	—	—	—	—	—
	—	—	—	—	—	—	—	—	—	—	—	—	—	—	—	—
	—	—	—	—	—	—	—	—	—	—	—	—	—	—	—	—
	—	—	—	—	—	—	—	—	—	—	—	—	—	—	—	—
	—	—	—	—	—	—	—	—	—	—	—	—	—	—	—	—
	—	—	—	—	—	—	—	—	—	—	—	—	—	—	—	—
	—	—	—	—	—	—	—	—	—	—	—	—	—	—	—	—
	—	—	—	—	—	—	—	—	—	—	—	—	—	—	—	—
	—	—	—	—	—	—	—	—	—	—	—	—	—	—	—	—
	—	—	—	—	—	—	—	—	—	—	—	—	—	—	—	—

耐久時間が減少します。

ベルト周速が33m/secを超えます。

2つの要素が重なるので使用を避ける。

※上記に記載されていない回転数は比例計算し算出して下さい。  
但し、最小回転数以下でのご使用の場合、最小回転数のトルク  
をご参照下さい。

## 幅補正係数 Kb

ベルト幅(mm)	25.4	50.8	76.2	101.6	127	152.4
幅補正係数	1.00	2.14	3.36	4.76	6.15	7.50

2  
設計編



# T5基準伝動容量表

(ベルト幅10.0mmあたり)



表35-1 T5基準伝動容量表：ベルト幅10.0mmあたり(単位：W)

歯数(T) ピッチ径 (mm)	歯数(T)															
	12	14	16	18	20	22	24	28	30							
回転数 (rpm)	19.10	22.28	25.46	28.65	31.83	35.01	38.20	44.56	47.75							
1160	98	115	131	148	164	180	197	230	246	—	—	—	—	—	—	
1750	134	157	179	201	224	246	268	313	336	—	—	—	—	—	—	
3500	222	259	296	333	371	408	445	519	556	—	—	—	—	—	—	
100	11	12	14	16	18	20	21	25	27	—	—	—	—	—	—	
200	21	24	28	31	35	38	42	49	52	—	—	—	—	—	—	
300	30	36	41	46	51	56	61	71	76	—	—	—	—	—	—	
400	40	46	53	60	66	73	79	93	99	—	—	—	—	—	—	
500	49	57	65	73	81	89	97	113	121	—	—	—	—	—	—	
600	57	66	76	85	95	104	114	133	142	—	—	—	—	—	—	
700	65	76	87	98	108	119	130	152	163	—	—	—	—	—	—	
800	73	85	97	109	121	134	146	170	182	—	—	—	—	—	—	
900	80	94	107	120	134	147	161	187	201	—	—	—	—	—	—	
1000	87	102	117	131	146	160	175	204	219	—	—	—	—	—	—	
1100	94	110	126	142	157	173	189	220	236	—	—	—	—	—	—	
1200	101	118	135	152	168	185	202	236	253	—	—	—	—	—	—	
1300	107	125	143	161	179	197	215	251	269	—	—	—	—	—	—	
1400	114	133	152	171	190	208	227	265	284	—	—	—	—	—	—	
1500	120	140	160	180	200	220	240	279	299	—	—	—	—	—	—	
1600	126	147	168	189	209	230	251	293	314	—	—	—	—	—	—	
1700	131	153	175	197	219	241	263	307	329	—	—	—	—	—	—	
1800	137	160	183	206	228	251	274	320	343	—	—	—	—	—	—	
1900	143	166	190	214	238	261	285	333	356	—	—	—	—	—	—	
2000	148	173	197	222	247	271	296	345	370	—	—	—	—	—	—	
2200	158	185	211	238	264	290	317	370	396	—	—	—	—	—	—	
2400	169	197	225	253	281	309	337	394	422	—	—	—	—	—	—	
2600	179	208	238	268	298	328	357	417	447	—	—	—	—	—	—	
2800	189	220	251	283	314	346	377	440	471	—	—	—	—	—	—	
3000	198	231	264	297	331	364	397	463	496	—	—	—	—	—	—	
3200	208	243	277	312	347	381	416	485	520	—	—	—	—	—	—	
3400	218	254	290	326	363	399	435	508	544	—	—	—	—	—	—	
3600	227	265	303	341	378	416	454	530	568	—	—	—	—	—	—	
3800	236	276	315	355	394	433	473	552	591	—	—	—	—	—	—	
4000	246	287	327	368	409	450	491	573	614	—	—	—	—	—	—	
4200	255	297	339	382	424	467	509	594	636	—	—	—	—	—	—	
4400	263	307	351	395	439	483	527	614	658	—	—	—	—	—	—	
4600	272	317	362	407	453	498	543	634	679	—	—	—	—	—	—	
4800	279	326	373	419	466	512	559	652	699	—	—	—	—	—	—	
5000	287	335	382	430	478	526	573	669	717	—	—	—	—	—	—	
5500	—	—	402	452	502	552	603	703	753	—	—	—	—	—	—	
6000	—	—	412	463	515	566	617	720	772	—	—	—	—	—	—	
6500	—	—	408	459	510	561	612	713	764	—	—	—	—	—	—	
7000	—	—	385	433	481	529	577	673	722	—	—	—	—	—	—	
7500	—	—	337	379	421	464	506	590	632	—	—	—	—	—	—	
8000	—	—	—	290	322	355	387	451	484	—	—	—	—	—	—	
8500	—	—	—	157	175	192	210	244	262	—	—	—	—	—	—	
—	—	—	—	—	—	—	—	—	—	—	—	—	—	—	—	
—	—	—	—	—	—	—	—	—	—	—	—	—	—	—	—	
—	—	—	—	—	—	—	—	—	—	—	—	—	—	—	—	
—	—	—	—	—	—	—	—	—	—	—	—	—	—	—	—	
—	—	—	—	—	—	—	—	—	—	—	—	—	—	—	—	

耐久時間が減少します。

※上記に記載されていない回転数は比例計算し算出して下さい。

### 幅補正係数 Kb

ベルト幅(mm)	5	10	15	20
幅補正係数	0.35	1.00	1.60	2.30



## T5許容トルク表

N・m T5  
10mm

表35-2 T5許容トルク表：ベルト幅10.0mmあたり(単位：N・m)

歯数(T) ピッチ径 (mm)	回転数 (rpm)															
	12	14	16	18	20	22	24	28	30							
19.10	22.28	25.46	28.65	31.83	35.01	38.20	44.56	47.75								
1160	0.81	0.95	1.08	1.22	1.35	1.49	1.62	1.89	2.03	—	—	—	—	—	—	
1750	0.73	0.85	0.98	1.10	1.22	1.34	1.47	1.71	1.83	—	—	—	—	—	—	
3500	0.61	0.71	0.81	0.91	1.01	1.11	1.21	1.42	1.52	—	—	—	—	—	—	
100	1.02	1.19	1.36	1.53	1.69	1.86	2.03	2.37	2.54	—	—	—	—	—	—	
200	0.99	1.16	1.32	1.49	1.66	1.82	1.99	2.32	2.48	—	—	—	—	—	—	
300	0.97	1.13	1.29	1.46	1.62	1.78	1.94	2.26	2.43	—	—	—	—	—	—	
400	0.95	1.11	1.26	1.42	1.58	1.74	1.90	2.21	2.37	—	—	—	—	—	—	
500	0.93	1.08	1.24	1.39	1.55	1.70	1.85	2.16	2.32	—	—	—	—	—	—	
600	0.91	1.06	1.21	1.36	1.51	1.66	1.81	2.12	2.27	—	—	—	—	—	—	
700	0.89	1.04	1.18	1.33	1.48	1.63	1.78	2.07	2.22	—	—	—	—	—	—	
800	0.87	1.01	1.16	1.30	1.45	1.59	1.74	2.03	2.17	—	—	—	—	—	—	
900	0.85	0.99	1.14	1.28	1.42	1.56	1.70	1.99	2.13	—	—	—	—	—	—	
1000	0.84	0.97	1.11	1.25	1.39	1.53	1.67	1.95	2.09	—	—	—	—	—	—	
1100	0.82	0.96	1.09	1.23	1.37	1.50	1.64	1.91	2.05	—	—	—	—	—	—	
1200	0.80	0.94	1.07	1.21	1.34	1.47	1.61	1.88	2.01	—	—	—	—	—	—	
1300	0.79	0.92	1.05	1.18	1.32	1.45	1.58	1.84	1.97	—	—	—	—	—	—	
1400	0.78	0.90	1.03	1.16	1.29	1.42	1.55	1.81	1.94	—	—	—	—	—	—	
1500	0.76	0.89	1.02	1.14	1.27	1.40	1.53	1.78	1.91	—	—	—	—	—	—	
1600	0.75	0.88	1.00	1.13	1.25	1.38	1.50	1.75	1.88	—	—	—	—	—	—	
1700	0.74	0.86	0.98	1.11	1.23	1.35	1.48	1.72	1.85	—	—	—	—	—	—	
1800	0.73	0.85	0.97	1.09	1.21	1.33	1.45	1.70	1.82	—	—	—	—	—	—	
1900	0.72	0.84	0.96	1.07	1.19	1.31	1.43	1.67	1.79	—	—	—	—	—	—	
2000	0.71	0.82	0.94	1.06	1.18	1.30	1.41	1.65	1.77	—	—	—	—	—	—	
2200	0.69	0.80	0.92	1.03	1.15	1.26	1.38	1.60	1.72	—	—	—	—	—	—	
2400	0.67	0.78	0.89	1.01	1.12	1.23	1.34	1.57	1.68	—	—	—	—	—	—	
2600	0.66	0.77	0.88	0.98	1.09	1.20	1.31	1.53	1.64	—	—	—	—	—	—	
2800	0.64	0.75	0.86	0.96	1.07	1.18	1.29	1.50	1.61	—	—	—	—	—	—	
3000	0.63	0.74	0.84	0.95	1.05	1.16	1.26	1.47	1.58	—	—	—	—	—	—	
3200	0.62	0.72	0.83	0.93	1.03	1.14	1.24	1.45	1.55	—	—	—	—	—	—	
3400	0.61	0.71	0.81	0.92	1.02	1.12	1.22	1.43	1.53	—	—	—	—	—	—	
3600	0.60	0.70	0.80	0.90	1.00	1.10	1.20	1.41	1.51	—	—	—	—	—	—	
3800	0.59	0.69	0.79	0.89	0.99	1.09	1.19	1.39	1.49	—	—	—	—	—	—	
4000	0.59	0.68	0.78	0.88	0.98	1.08	1.17	1.37	1.47	—	—	—	—	—	—	
4200	0.58	0.68	0.77	0.87	0.96	1.06	1.16	1.35	1.45	—	—	—	—	—	—	
4400	0.57	0.67	0.76	0.86	0.95	1.05	1.14	1.33	1.43	—	—	—	—	—	—	
4600	0.56	0.66	0.75	0.85	0.94	1.03	1.13	1.32	1.41	—	—	—	—	—	—	
4800	0.56	0.65	0.74	0.83	0.93	1.02	1.11	1.30	1.39	—	—	—	—	—	—	
5000	0.55	0.64	0.73	0.82	0.91	1.00	1.10	1.28	1.37	—	—	—	—	—	—	
5500	—	—	0.70	0.78	0.87	0.96	1.05	1.22	1.31	—	—	—	—	—	—	
6000	—	—	0.66	0.74	0.82	0.90	0.98	1.15	1.23	—	—	—	—	—	—	
6500	—	—	0.60	0.67	0.75	0.82	0.90	1.05	1.12	—	—	—	—	—	—	
7000	—	—	0.53	0.59	0.66	0.72	0.79	0.92	0.98	—	—	—	—	—	—	
7500	—	—	0.43	0.48	0.54	0.59	0.64	0.75	0.80	—	—	—	—	—	—	
8000	—	—	—	0.35	0.38	0.42	0.46	0.54	0.58	—	—	—	—	—	—	
8500	—	—	—	0.18	0.20	0.22	0.24	0.27	0.29	—	—	—	—	—	—	
—	—	—	—	—	—	—	—	—	—	—	—	—	—	—	—	
—	—	—	—	—	—	—	—	—	—	—	—	—	—	—	—	
—	—	—	—	—	—	—	—	—	—	—	—	—	—	—	—	
—	—	—	—	—	—	—	—	—	—	—	—	—	—	—	—	

耐久時間が減少します。

※上記に記載されていない回転数は比例計算し算出して下さい。但し、最小回転数以下のご使用の場合、最小回転数のトルクをご参照下さい。

## 幅補正係数 Kb

ベルト幅(mm)	5	10	15	20
幅補正係数	0.35	1.00	1.60	2.30



# T10基準伝動容量表

(ベルト幅10.0mmあたり)



表36-1 T10基準伝動容量表：ベルト幅10.0mmあたり(単位：W)

歯数(T) ピッチ径 (mm)	回転数 (rpm)															
	12	14	16	18	20	22	24	26	28	30	32	36	40	44	48	
870	255	297	340	382	425	467	510	552	595	637	680	765	850	935	1020	—
1160	321	375	428	482	535	589	643	696	750	803	857	964	1071	1178	1285	—
1750	438	511	584	658	731	804	877	950	1023	1096	1169	1315	1461	1607	1753	—
3500	—	847	968	1089	1210	1331	1452	1573	1694	1815	1936	2178	2420	2662	2904	—
100	35	41	46	52	58	64	70	75	81	87	93	104	116	127	139	—
200	68	79	91	102	113	125	136	147	158	170	181	204	226	249	272	—
300	100	116	133	149	166	182	199	216	232	249	265	299	332	365	398	—
400	130	151	173	195	216	238	259	281	303	324	346	389	432	476	519	—
500	159	185	211	238	264	291	317	343	370	396	423	476	528	581	634	—
600	186	217	248	279	310	341	372	403	434	465	496	558	620	682	744	—
700	213	248	283	319	354	390	425	460	496	531	567	638	708	779	850	—
800	238	278	317	357	396	436	476	515	555	595	634	714	793	872	951	—
900	262	306	350	393	437	481	524	568	612	655	699	787	874	961	1049	—
1000	286	333	381	428	476	524	571	619	666	714	762	857	952	1047	1142	—
1100	308	359	411	462	514	565	616	668	719	770	822	924	1027	1130	1233	—
1200	330	385	440	495	550	605	660	715	770	825	880	990	1100	1210	1320	—
1300	351	409	468	526	585	643	702	760	819	877	936	1053	1170	1287	1404	—
1400	371	433	495	557	619	681	743	805	866	928	990	1114	1238	1362	1485	—
1500	391	456	521	587	652	717	782	847	913	978	1043	1173	1304	1434	1564	—
1600	410	479	547	616	684	752	821	889	958	1026	1094	1231	1368	1505	1641	—
1700	429	501	572	644	715	787	858	930	1001	1073	1144	1287	1430	1574	1717	—
1800	447	522	597	671	746	820	895	970	1044	1119	1193	1342	1492	1641	1790	—
1900	465	543	621	698	776	853	931	1008	1086	1164	1241	1396	1551	1707	1862	—
2000	483	564	644	725	805	886	966	1047	1127	1208	1288	1449	1610	1771	1932	—
2200	517	604	690	776	862	949	1035	1121	1207	1293	1380	1552	1725	1897	2070	—
2400	551	643	734	826	918	1010	1102	1193	1285	1377	1469	1652	1836	2020	2203	—
2600	584	681	778	875	973	1070	1167	1264	1362	1459	1556	1751	1945	2140	2334	—
2800	616	718	821	924	1026	1129	1232	1334	1437	1539	1642	1847	2053	2258	2463	—
3000	—	756	863	971	1079	1187	1295	1403	1511	1619	1727	1943	2159	2375	2590	—
3200	—	792	906	1019	1132	1245	1358	1471	1585	1698	1811	2037	2264	2490	2717	—
3400	—	829	947	1066	1184	1302	1421	1539	1658	1776	1894	2131	2368	2605	2842	—
3600	—	865	988	1112	1236	1359	1483	1606	1730	1853	1977	2224	2471	2718	2965	—
3800	—	901	1029	1158	1287	1415	1544	1673	1801	1930	2058	2316	2573	2830	3088	—
4000	—	—	1069	1203	1337	1470	1604	1738	1871	2005	2139	2406	2673	2941	3208	—
4200	—	—	1108	1247	1386	1524	1663	1801	1940	2078	2217	2494	2771	3048	3325	—
4400	—	—	1146	1290	1433	1576	1720	1863	2006	2149	2293	2579	2866	3152	3439	—
4600	—	—	1183	1330	1478	1626	1774	1922	2070	2217	2365	2661	2957	3252	3548	—
4800	—	—	1217	1369	1521	1673	1825	1977	2129	2282	2434	2738	3042	3346	3650	—
5000	—	—	1248	1404	1560	1717	1873	2029	2185	2341	2497	2809	3121	3433	3745	—
5200	—	—	1277	1436	1596	1756	1915	2075	2234	2394	2554	2873	3192	3511	3830	—
5400	—	—	1301	1464	1627	1789	1952	2115	2277	2440	2603	2928	3253	3579	3904	—
5600	—	—	1321	1486	1652	1817	1982	2147	2312	2477	2643	2973	3303	3633	3964	—
5800	—	—	1336	1503	1670	1837	2004	2171	2338	2505	2672	3006	3340	3674	4007	—
6000	—	—	1344	1512	1680	1848	2016	2184	2352	2520	2688	3024	3360	3696	4032	—
—	—	—	—	—	—	—	—	—	—	—	—	—	—	—	—	—
—	—	—	—	—	—	—	—	—	—	—	—	—	—	—	—	—
—	—	—	—	—	—	—	—	—	—	—	—	—	—	—	—	—
—	—	—	—	—	—	—	—	—	—	—	—	—	—	—	—	—
—	—	—	—	—	—	—	—	—	—	—	—	—	—	—	—	—

耐久時間が減少します。

ベルト周速が33m/secを超えます。

※上記に記載されていない回転数は比例計算し算出して下さい。

### 幅補正係数 Kb

ベルト幅(mm)	10	15	20	25	30	40	50
幅補正係数	1.00	1.60	2.30	2.90	3.50	4.60	5.80



## T10許容トルク表

N・m T10  
10mm

表36-2 T10許容トルク表：ベルト幅10.0mmあたり(単位：N・m)

歯数(T) ピッチ径 (mm)	12	14	16	18	20	22	24	26	28	30	32	36	40	44	48	
回転数 (rpm)	38.20	44.56	50.93	57.30	63.66	70.03	76.39	82.76	89.12	95.49	101.86	114.59	127.32	140.06	152.79	
870	2.80	3.27	3.73	4.20	4.67	5.13	5.60	6.06	6.53	7.00	7.46	8.40	9.33	10.26	11.20	—
1160	2.64	3.09	3.53	3.97	4.41	4.85	5.29	5.73	6.17	6.61	7.05	7.93	8.82	9.70	10.58	—
1750	2.39	2.79	3.19	3.59	3.99	4.39	4.78	5.18	5.58	5.98	6.38	7.18	7.97	8.77	9.57	—
3500	—	2.31	2.64	2.97	3.30	3.63	3.96	4.29	4.62	4.95	5.28	5.94	6.60	7.26	7.92	—
100	3.32	3.87	4.43	4.98	5.53	6.09	6.64	7.19	7.75	8.30	8.86	9.96	11.07	12.18	13.28	—
200	3.24	3.78	4.32	4.86	5.40	5.95	6.49	7.03	7.57	8.11	8.65	9.73	10.81	11.89	12.97	—
300	3.17	3.70	4.22	4.75	5.28	5.81	6.34	6.86	7.39	7.92	8.45	9.50	10.56	11.62	12.67	—
400	3.10	3.61	4.13	4.64	5.16	5.68	6.19	6.71	7.23	7.74	8.26	9.29	10.32	11.35	12.39	—
500	3.03	3.53	4.04	4.54	5.05	5.55	6.06	6.56	7.07	7.57	8.07	9.08	10.09	11.10	12.11	—
600	2.96	3.46	3.95	4.44	4.94	5.43	5.92	6.42	6.91	7.41	7.90	8.89	9.87	10.86	11.85	—
700	2.90	3.38	3.87	4.35	4.83	5.32	5.80	6.28	6.77	7.25	7.73	8.70	9.66	10.63	11.60	—
800	2.84	3.31	3.79	4.26	4.73	5.21	5.68	6.15	6.63	7.10	7.57	8.52	9.46	10.41	11.36	—
900	2.78	3.25	3.71	4.17	4.64	5.10	5.56	6.03	6.49	6.96	7.42	8.35	9.27	10.20	11.13	—
1000	2.73	3.18	3.64	4.09	4.55	5.00	5.45	5.91	6.36	6.82	7.27	8.18	9.09	10.00	10.91	—
1100	2.68	3.12	3.57	4.01	4.46	4.90	5.35	5.80	6.24	6.69	7.13	8.03	8.92	9.81	10.70	—
1200	2.63	3.06	3.50	3.94	4.38	4.81	5.25	5.69	6.13	6.56	7.00	7.88	8.75	9.63	10.50	—
1300	2.58	3.01	3.44	3.87	4.30	4.73	5.16	5.59	6.02	6.45	6.87	7.73	8.59	9.45	10.31	—
1400	2.53	2.96	3.38	3.80	4.22	4.64	5.07	5.49	5.91	6.33	6.75	7.60	8.44	9.29	10.13	—
1500	2.49	2.91	3.32	3.74	4.15	4.57	4.98	5.40	5.81	6.23	6.64	7.47	8.30	9.13	9.96	—
1600	2.45	2.86	3.27	3.67	4.08	4.49	4.90	5.31	5.72	6.12	6.53	7.35	8.16	8.98	9.80	—
1700	2.41	2.81	3.21	3.62	4.02	4.42	4.82	5.22	5.63	6.03	6.43	7.23	8.04	8.84	9.64	—
1800	2.37	2.77	3.17	3.56	3.96	4.35	4.75	5.14	5.54	5.94	6.33	7.12	7.91	8.71	9.50	—
1900	2.34	2.73	3.12	3.51	3.90	4.29	4.68	5.07	5.46	5.85	6.24	7.02	7.80	8.58	9.36	—
2000	2.31	2.69	3.08	3.46	3.84	4.23	4.61	5.00	5.38	5.77	6.15	6.92	7.69	8.46	9.23	—
2200	2.25	2.62	2.99	3.37	3.74	4.12	4.49	4.87	5.24	5.61	5.99	6.74	7.49	8.24	8.98	—
2400	2.19	2.56	2.92	3.29	3.65	4.02	4.38	4.75	5.11	5.48	5.84	6.58	7.31	8.04	8.77	—
2600	2.14	2.50	2.86	3.22	3.57	3.93	4.29	4.64	5.00	5.36	5.72	6.43	7.14	7.86	8.57	—
2800	2.10	2.45	2.80	3.15	3.50	3.85	4.20	4.55	4.90	5.25	5.60	6.30	7.00	7.70	8.40	—
3000	—	2.41	2.75	3.09	3.44	3.78	4.12	4.47	4.81	5.15	5.50	6.18	6.87	7.56	8.25	—
3200	—	2.36	2.70	3.04	3.38	3.72	4.05	4.39	4.73	5.07	5.40	6.08	6.76	7.43	8.11	—
3400	—	2.33	2.66	2.99	3.33	3.66	3.99	4.32	4.66	4.99	5.32	5.99	6.65	7.32	7.98	—
3600	—	2.29	2.62	2.95	3.28	3.61	3.93	4.26	4.59	4.92	5.24	5.90	6.56	7.21	7.87	—
3800	—	2.26	2.59	2.91	3.23	3.56	3.88	4.20	4.53	4.85	5.17	5.82	6.47	7.11	7.76	—
4000	—	—	2.55	2.87	3.19	3.51	3.83	4.15	4.47	4.79	5.11	5.74	6.38	7.02	7.66	—
4200	—	—	2.52	2.84	3.15	3.47	3.78	4.10	4.41	4.73	5.04	5.67	6.30	6.93	7.56	—
4400	—	—	2.49	2.80	3.11	3.42	3.73	4.04	4.35	4.67	4.98	5.60	6.22	6.84	7.46	—
4600	—	—	2.46	2.76	3.07	3.38	3.68	3.99	4.30	4.60	4.91	5.52	6.14	6.75	7.37	—
4800	—	—	2.42	2.72	3.03	3.33	3.63	3.93	4.24	4.54	4.84	5.45	6.05	6.66	7.26	—
5000	—	—	2.38	2.68	2.98	3.28	3.58	3.87	4.17	4.47	4.77	5.36	5.96	6.56	7.15	—
5200	—	—	2.34	2.64	2.93	3.22	3.52	3.81	4.10	4.40	4.69	5.28	5.86	6.45	7.03	—
5400	—	—	2.30	2.59	2.88	3.16	3.45	3.74	4.03	4.32	4.60	5.18	5.75	6.33	6.90	—
5600	—	—	2.25	2.53	2.82	3.10	3.38	3.66	3.94	4.22	4.51	5.07	5.63	6.20	6.76	—
5800	—	—	2.20	2.47	2.75	3.02	3.30	3.57	3.85	4.12	4.40	4.95	5.50	6.05	6.60	—
6000	—	—	2.14	2.41	2.67	2.94	3.21	3.48	3.74	4.01	4.28	4.81	5.35	5.88	6.42	—
	—	—	—	—	—	—	—	—	—	—	—	—	—	—	—	—
	—	—	—	—	—	—	—	—	—	—	—	—	—	—	—	—
	—	—	—	—	—	—	—	—	—	—	—	—	—	—	—	—
	—	—	—	—	—	—	—	—	—	—	—	—	—	—	—	—
	—	—	—	—	—	—	—	—	—	—	—	—	—	—	—	—

■ 耐久時間が減少します。

■ ベルト周速が33m/secを超えます。

※上記に記載されていない回転数は比例計算し算出して下さい。但し、最小回転数以下でのご使用の場合、最小回転数のトルクをご参照下さい。

## 幅補正係数 Kb

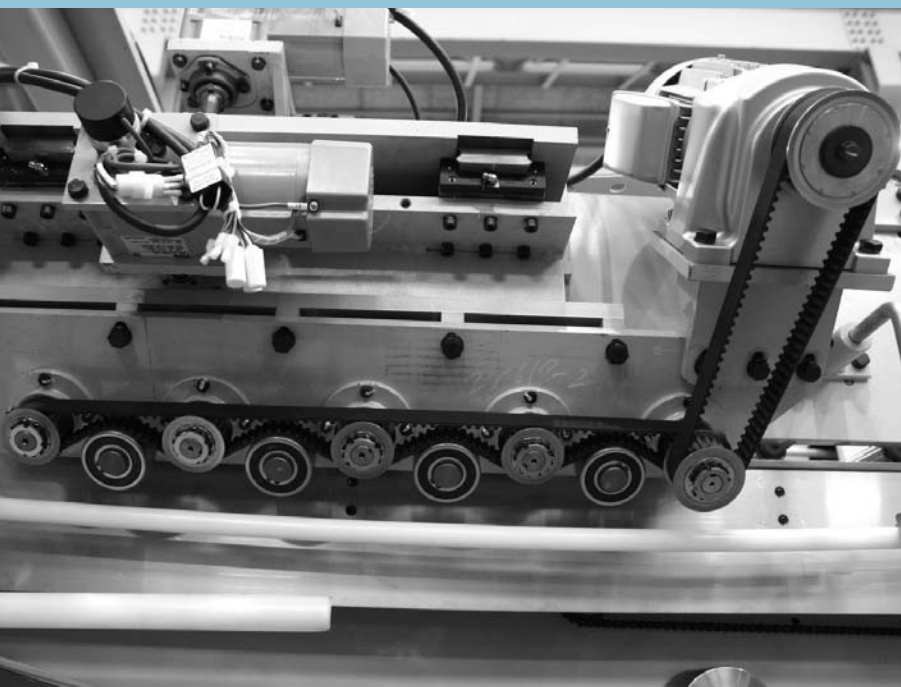
ベルト幅(mm)	10	15	20	25	30	40	50
幅補正係数	1.00	1.60	2.30	2.90	3.50	4.60	5.80



# Reference

## 参考資料編





## 3.参考資料編

ベルトの取付けについて

試運転時の確認項目

日常点検について

テンションプーリの取付方法

プーリについて

フランジについて

タイミングベルトの交換時期について

プーリの点検項目・交換時期について

早期破損要因とその対策

# ベルトの取付けについて

1

機械の電源を切る

2

同一平面内の確認

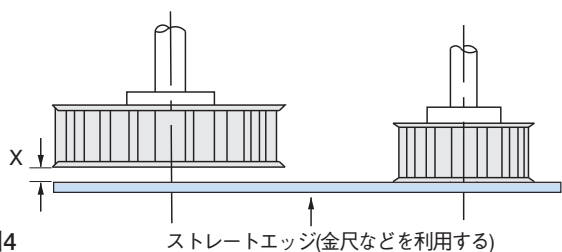


図4

ストレートエッジ(金尺などを利用する)

X寸法ができる限り0(ゼロ)になるように調整してください。  
プーリ側面にストレートエッジをあてて一対のプーリが同一平面内にあることを確認してください。

3

軸間距離を縮める

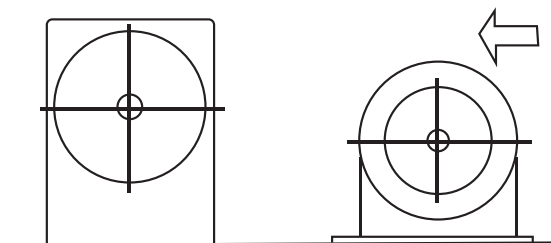


図5

スライドベース等のボルトをゆるめ、ベルトが無理なくかかるまで軸間距離を縮めてください。

4

ベルトにテンションを与える

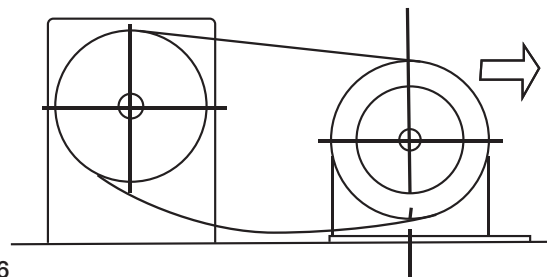


図6

ベルトの歯をプーリの歯溝にあわせゆっくりとスライドベース等を引張ってベルトにテンションを与えてください。  
無張力時にはベルトが少し短いため、歯数の多いプーリでは、ベルトとプーリが完全にかみ合っていない場合がありますのでゆっくりと引張ってベルトとプーリのかみ合い不良部分がないようにしてください。

5

ベルトを所定の張力まで引っ張る

ベルトのスパン(ベルトがプーリにかかっていない部分)の中央を一定量(スパン長さの16/1000)押し込んだ時のたわみ荷重を下記式より求めた値になるようにベルトを張ってください。

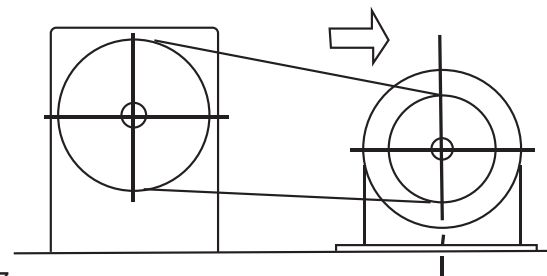


図7

$$\text{たわみ荷重} = \frac{To + \frac{Ls}{Lp} \times Y}{16}$$

To : 必要とする取付張力(N)      Ls : スパン長さ(mm)  
L : ベルト長さ(mm)                Y : 定数  
※数値についてはP70表12をご参照ください。

3

参考資料編

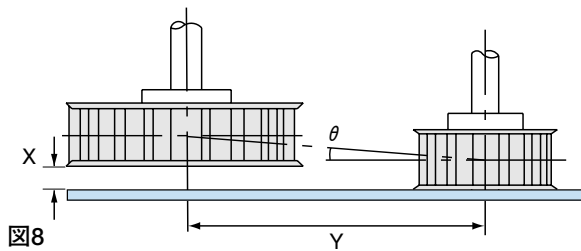




# 6

## アライメントの再調整

ベルトを張った状態でもう一度ストレートエッジを用いてアライメントの確認し、狂いがあればベルトをはずして再度調整してください。



$$\tan \theta = \frac{X}{Y}$$

ベルト幅	10mm	20mm	30mm以上
$\theta$	17'	9'	6'

特に片側軸受けの場合は、運転中に軸がたわみ、軸受けの反対側にベルトがよる場合があります。この場合は、予め軸の平行度をたわみ分だけ修正してください。

# 7

## スライドベース等が動かないようにしっかりと固定

# 8

## かみ合い確認

プーリをゆっくりと回転させてベルトとプーリがしっかりとかみ合っていることを確認してください。

ベルトがしっかりとかみ合わない場合は下記をご確認ください。

1.ベルトの張りすぎ、又はゆるみすぎ

2.プーリの外径異常

摩耗などにより外径が小さくなっている等。

3.プーリの形とベルトの形があっていない



## 試運転時の確認項目

ベルトを数分間試運転して下記の項目についてご確認ください。  
もし下記のような現象が発生した場合は対策を実施してください。



運転中は絶対にプーリ、ベルトには手や体を近づけないでください。  
又、点検等は必ずベルトが完全に停止したことを確認して、電源を切ってから実施してください。

### 1.ベルトがプーリのフランジに乗り上がっていないか

(対策)

プーリのアライメントの調整をしてください。

### 2.ベルトが共振をしていないか

(対策)

ベルトの初張力(取り付け張力)を変更するか、ベルトの背中からベルトを軽く押さえるようにプーリ(平プーリ)を新たに設けてください。

### 3.ベルトにジャンピング(ベルトの歯がプーリの歯を飛び越えてしまう現象)が発生しないか

(対策)

ベルトの初張力(取り付け張力)を強くして下さい。強く張ってもジャンピングが発生する場合は、ベルトに許容伝達力以上の力がかかっている可能性があるので再度設計検討してください。

### 4.ベルト張力が異常に低下しないか

(対策)

スライドベース等がゆるんでいないかを確認してください。又ベルト取り付け時にうまくかみ合っていないことが考えられるのでベルトを張り直してください。

## 日常点検について

### 1

### ベルトの日常点検

ベルトの日常点検につきましては下記の項目に注意して実施してください。

#### 1.ベルトの取り付け張力が極端に落ちていないか

ベルトの取り付け張力は運転後数時間で、プーリのなじみにより若干低下します。取り付け後ベルトを10回程度回転させ、なじませた後、規定の張力で張って下さい。その後の張り直しの必要はありません。  
タイミングベルトを張り直しすると、かみ合いが悪くなりベルトの寿命が短くなる場合があります。

#### 2.ベルトの背中に亀裂が発生していないか

#### 3.ベルトの歯元に亀裂が発生していないか

#### 4.ベルトの歯と歯の間の歯底部の布が摩耗してゴムの層又は心線が露出していないか

#### 5.ベルトの端面にフランジとのこすれによる摩耗や破損がないか

#### 6.ベルトが走行時に著しく蛇行していないか

正回転、逆回転運転の場合、ベルトがプーリの中を移動する事がありますが、異常ではありません。

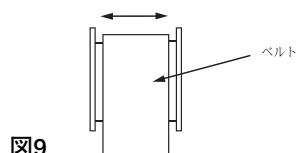


図9

#### 7.ベルトに水、油の付着がないか

#### 8.基礎がゆるんでいないか

#### 9.プーリの歯面やフランジに錆が発生していないか

#### 10.いつもより騒音が高くないか

以上、点検時にチェックをしてください。

## 3

参考資料編



# テンションプーリの取付方法

## 1 テンションプーリの使用条件

テンションプーリの使用は下記のような機能上やむをえない場合のみとしてください。

### 軸間固定で使用する場合

軸間距離による張力の調整ができない場合にはテンションプーリを追加して張力調整を行ってください。

### 回転比が大きく、小プーリのかみ合い歯数を増やしたいとき

回転比が大きい場合など、小プーリのかみ合い歯数が小さくなってしまいう場合にはテンションプーリを追加してかみ合い歯数を増やしてください。

## 2 テンションプーリの取付け

テンションプーリのアライメントの調整は正確におこなってください。又、走行中のゆるみ側に取り付けてください。

### 内側テンションプーリ

内側からテンションプーリを使用する場合のプーリ径はカタログの最小プーリ径以上をご使用ください。

- ・内側からのテンションプーリはゆるみ側で大プーリに近い位置にしてください。
- ・テンションプーリは歯付きプーリを使用してください。

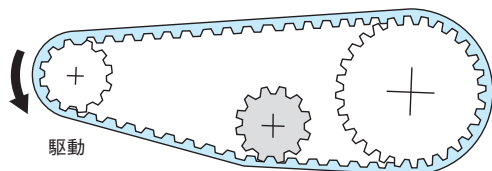


図10

### 外側テンションプーリ

外側からテンションプーリを使用する場合のプーリ径はカタログの最小プーリ径の2割増し以上をご使用ください。

- ・外側からテンションプーリを使用する場合はゆるみ側で小プーリに近い位置にしてください。
- ・ベルトの曲げ角度は $140^\circ$ 以上にしてください。
- ・テンションプーリはクラウンのない平プーリをご使用願います。
- ・ウレタンベルトは外側アイドラーの使用を避けてください。

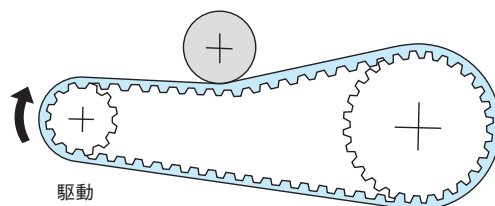


図11

# 3

参考資料編



# プーリについて

タイミング伝動は、精度のすぐれたベルトとプーリが正確、かつ円滑にかみ合うことによりその威力を発揮します。特にスーパートルクタイミングプーリは特殊形状の歯形をしていますので精密に仕上げする必要があります。

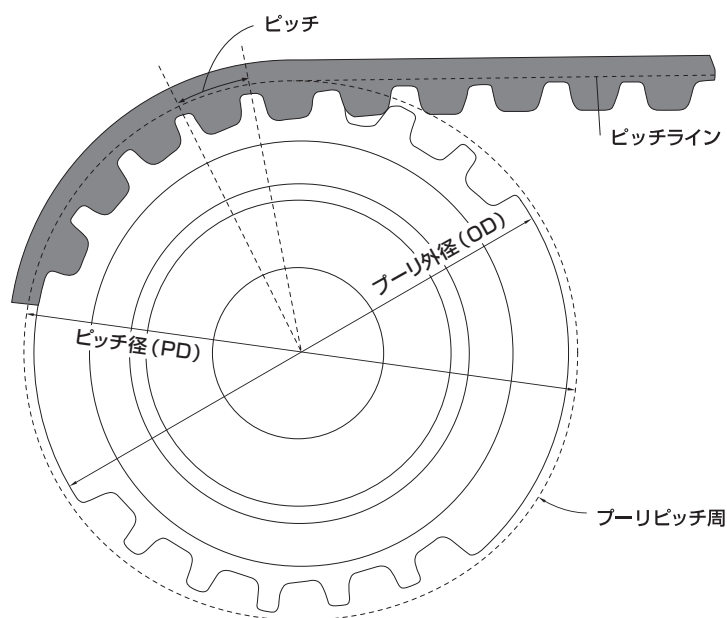


図12

## 1 プーリの加工

### 1. 標準プーリ軸穴の後加工

プーリ軸穴を後加工する場合には、プーリ外径(歯部)を基準としてください。この場合、プーリ歯面に傷をつけないようにご注意ください。

### 2. 標準外タイミングプーリ

ご要望に応じて各種形状、各種材質のタイミングプーリを製作します。プーリ設計の際は下記項目に留意してください。

OD : プーリ外径  
M : フランジ内径  
W : プーリ歯幅  
F : フランジ外径  
H : フランジ段幅

### 3. 歯切加工のみご要望の場合

- ご支給いただく素材について次の点にご留意ください。
- (1)プーリ外径は、トッピング加工(歯形仕上げ)を行いますので、規定の外径寸法の最大値に対して表16のトッピング代をつけてください。
  - (2)軸穴寸法は、できるかぎり8mm以上にしてください。
  - (3)軸穴と外径の振れは、3/100mm以下にしてください。
  - (4)面振れは、3/100mm以下にしてください。
  - (5)荷造梱包するとき、プーリ外径面に傷をつけないように十分にご注意ください。

表16 プーリ外径トッピング代 (単位:mm)

プーリ外径寸法	トッピング代
150以下	0.4
150をこえ250以下	0.6
250をこえ350以下	0.8
350をこえ450以下	1.0
450をこえ700以下	1.2
700をこえる	1.5



#### 4. プーリ寸法精度

プーリの寸法精度についてはベルト機能を十分発揮させるために、次の寸法精度のプーリをご使用ください。

表17 プーリ外径許容公差(JIS公差) (単位:mm)

プーリ外径寸法	許容公差
~25.4	+0.05 0
25.4をこえ50.8以下	+0.08 0
50.8をこえ101.6以下	+0.10 0
101.6をこえ177.8以下	+0.13 0
177.8をこえ304.8以下	+0.15 0
304.8をこえ508.0以下	+0.18 0
508.0をこえ762.0以下	+0.20 0
762.0をこえるもの	+0.23 0

※JIS公差に対しベルトのプーリへの組み付けやすさを重視し、歯先円直径、又は歯溝形状を補正している場合がありますので、これらの詳細は当社までお問い合わせください。

表18 外径の円筒度 (単位:mm)

プーリ幅	公差
19以下	0.01
19をこえ45以下	0.02
45をこえ94以下	0.04
94をこえ150以下	0.06

表19 歯と軸穴中心線との平行度 (単位:mm)

プーリ幅	公差
45以下	0.03
45をこえ94以下	0.04
94をこえ150以下	0.05

表20 軸穴に対する外径の振れ

プーリ外径寸法(mm)	振れの公差(TIR)
203.2以下	0.13mm以下
203.2をこえるもの	0.13mmに外径203.2mmをこえた分につき1mmあたり0.0005mm加える

表21 軸穴に対するプーリ側面の振れ

プーリ外径寸法(mm)	振れの公差(TIR)
101.6以下	0.1mm以下
101.6をこえて254.0以下	外径100mmあたり0.1mm以下
254.0をこえるもの	0.25mmに外径254.0mmをこえた分につき1mmあたり0.0005mm加える

表22 キー溝公差表

(単位:mm)

適応軸径(d)	キー寸法	溝寸法(b)許容公差 JS9	溝高さ(h)許容公差
6をこえ8以下	2×2	2±0.0125	1.0 <sup>+0.1</sup> <sub>0</sub>
8をこえ10以下	3×3	3±0.0125	1.4 <sup>+0.1</sup> <sub>0</sub>
10をこえ12以下	4×4	4±0.0150	1.8 <sup>+0.1</sup> <sub>0</sub>
12をこえ17以下	5×5	5±0.0150	2.3 <sup>+0.1</sup> <sub>0</sub>
17をこえ22以下	6×6	6±0.0150	2.8 <sup>+0.1</sup> <sub>0</sub>
22をこえ30以下	8×7	8±0.0180	3.3 <sup>+0.2</sup> <sub>0</sub>
30をこえ38以下	10×8	10±0.0180	3.3 <sup>+0.2</sup> <sub>0</sub>
38をこえ44以下	12×8	12±0.0215	3.3 <sup>+0.2</sup> <sub>0</sub>
44をこえ50以下	14×9	14±0.0215	3.8 <sup>+0.2</sup> <sub>0</sub>
50をこえ58以下	16×10	16±0.0215	4.3 <sup>+0.2</sup> <sub>0</sub>
58をこえ65以下	18×11	18±0.0215	4.4 <sup>+0.2</sup> <sub>0</sub>

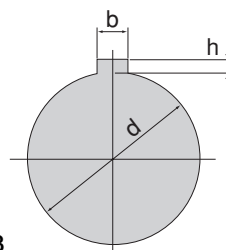


図13

キー溝加工をご希望のときは、寸法および公差を明確にご指示ください。ご指示のない場合は上表の公差で加工します。

#### 5. 材質

軽負荷伝動用に軟質、注型品等も可能ですが、伝動負荷、耐摩耗寿命等に充分ご注意ください。タイミングプーリとしては次の材質が一般的です。

表23

材質	記号
アルミニウム	A2017、A5056
プラスチック	POM(ポリアセタール)
ダイカスト	ADC、ZDC
焼結合金	SMF-4030
鋼材	SS400、S25C、S45C
鋳鉄	FC250

#### 6. 加工上の注意

一般公差……… 特にご指示のない限り、JIS切削加工粗級または中級にて行います。

テーパ加工……… ゲージが必要です。

タップ加工……… 歯切り部に加工の時にご指示無き場合は、原則として歯溝中心に加工致します。尚、ベルトに損傷を与える恐れがありますので、バリ、カエリを充分にとってください。

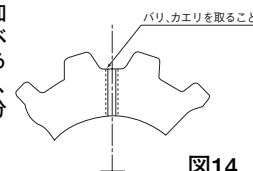


図14

#### 7. プーリ表面処理

標準品には表面処理を施しておりませんが、用途により、各種表面処理を行いますので別途お問い合わせください。(受注生産品)



# フランジについて

タイミングプーリは、一般に平プーリのようなクラウン(中高)をつけませんので、軸の平行度・ベルト固有の特性によってベルトは片方に寄ります。ベルトがプーリからはずれないようにプーリ側面にフランジをつけます。

## 水平軸の場合

- ①軸間距離が小プーリ径の8倍より小さい場合、図15-Aのように小プーリに両フランジをつけてください。W形を除く当社標準プーリA形、B形及びC形にはフランジがついています。
- ②軸間距離が小プーリ径の8倍以上の場合、図15-Bのように両方のプーリに両フランジをつけてください。

図15-A

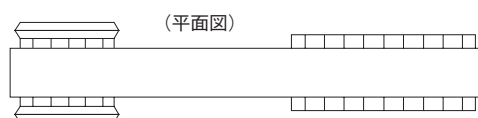
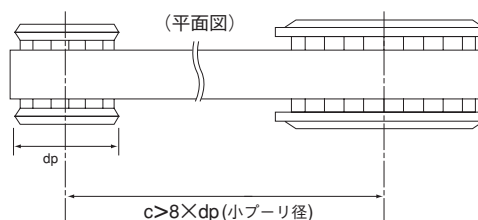


図15-B



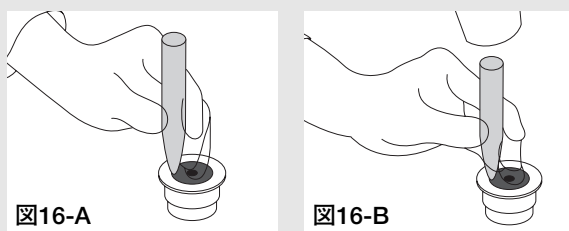
## 垂直軸の場合

ベルトが自重で下側にはずれやすいので、プーリ下側にはすべてフランジをつけてください。

## フランジの取り付け

### (1) カシメ方式

ポンチを使用し、下記の要領でカシメてください。平面の盤上に下図のようにプーリを置き、ポンチでプーリ本体をフランジ面に被せるようなカシメ方をしてください。(作業時は、手袋など保護具を着用してください。)



ボスと反対側をカシメるときは、不安定な状態になりますので下図のように円筒のパイプ等にボス部を挿入すればカシメがしやすくなります。

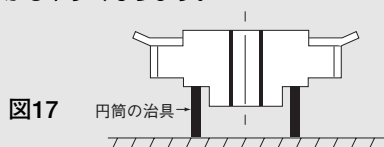


表24

プーリ径(mm)	カシメ数
30以下	4カ所
31~50	6カ所
51~80	8カ所
81~150	10カ所
151以上	12カ所

☆S8M、S14Mは上表のカシメ数の2倍としてください。

### カシメるときの注意事項

- ①プーリのフランジハメ合部に異物等が付着していると、プーリとフランジとのすき間ができますのでご注意ください。
- ②フランジの傾きを防止する意味で、対角に順次カシメてください。

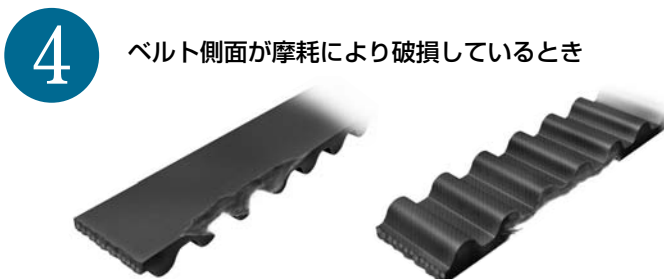
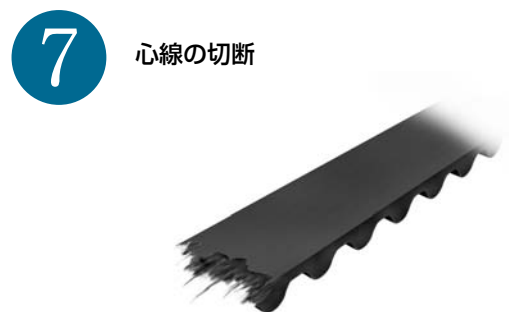
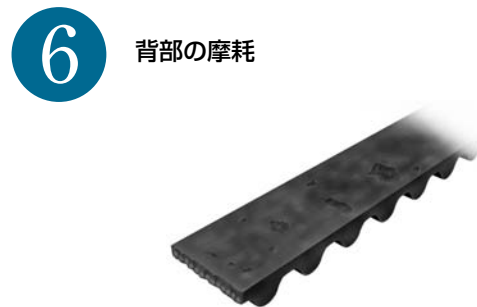
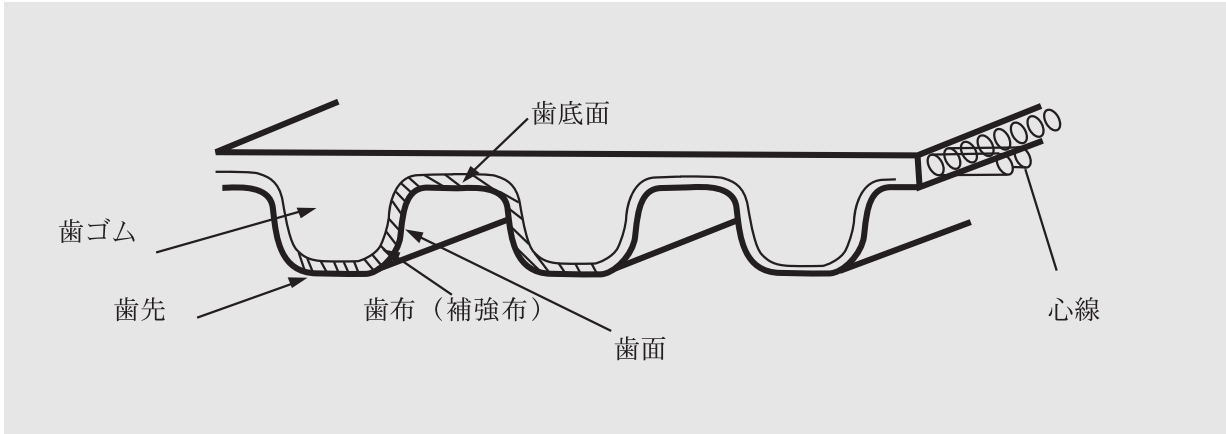
### (2) ビス止め方式

S8M・S14M形の太径プーリおよびXH・XXH形プーリのフランジは、切削フランジとし、プーリ本体の取付けは皿ビスによって固定してください。

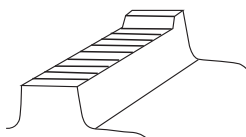
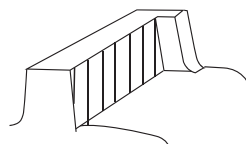
フランジのみの販売は行っておりません。



# タイミングベルトの交換時期について



# プーリの点検項目・交換時期について

点検項目	異常及び点検方法	点検後の処理
外径の摩耗	<p>(異常) プーリの外径摩耗</p> <p>(点検方法) マイクロメータにてベルト走行部の外径を測定する。</p> 	<p>基準外径(カタログに記載)よりも0.05 mm以上摩耗した場合、プーリを交換する。</p>
歯面の摩耗	<p>(異常) プーリの歯面摩耗</p> <p>(点検方法) ダイヤルゲージにて段差を測定する。又はダイヤル付きノギスで歯厚を測定する。</p> 	<p>プーリのベルト走行箇所と0.05mm以上の段差がついた場合はプーリを交換する。</p>
歯の表面状態	<p>(異常) 1.さび発生の有無</p> <p>(点検方法) 目視での点検</p>	<p>さびを除去して使用する。 さびがひどい場合はプーリを交換する。</p>
	<p>(異常) 2.歯の外径及び側面状態が著しく摩耗しヤスリ状になる。</p> <p>(点検方法) 目視での点検</p>	<p>目視での判定は非常に困難であるが、目安としては表面粗度が25S以上の場合はプーリを交換する。</p>
フランジの状態	<p>(異常) 1.フランジが曲がっている。</p> <p>(点検方法) 目視での点検</p>	<p>フランジを修理する。 又は新品のフランジと交換する。</p>
	<p>(異常) 2.フランジがプーリからはずれかけている。またはガタがある。</p> <p>(点検方法) 目視での点検</p>	<p>フランジを再度確実に取付ける。</p>



## 早期破損要因とその対策

異常の現象	要因	処置
ベルト側面異常 摩耗	<ul style="list-style-type: none"> <li>・プーリアライメント不良</li> <li>・プーリシャフトの平行度不足</li> <li>・プーリフランジの曲がり</li> </ul>	<ul style="list-style-type: none"> <li>・アライメントを再調整する</li> <li>・プーリシャフトの平行度を修正する</li> <li>・フランジの曲がりを修正する</li> </ul>
歯の圧力作用面 の異常摩耗	<ul style="list-style-type: none"> <li>・オーバーロード</li> <li>・ベルトの張りすぎ、ゆるみすぎ</li> </ul>	<ul style="list-style-type: none"> <li>・設計変更し、ベルトの幅を広げるか歯ピッチの大きなベルトに変更する</li> <li>・ベルトの初張力を調整する</li> </ul>
プーリ外周面に 接する部分の異 常摩耗	<ul style="list-style-type: none"> <li>・プーリ歯形不良</li> <li>・ベルトの張りすぎ</li> </ul>	<ul style="list-style-type: none"> <li>・プーリ歯形を正規の寸法にする 特にプーリ歯先のRに注意し取り替える</li> <li>・ベルトの初張力を調整する</li> </ul>
歯の欠損	<ul style="list-style-type: none"> <li>・プーリ径過小</li> <li>・小プーリかみ合いが6歯以下</li> <li>・ショックロードがかかる</li> </ul>	<ul style="list-style-type: none"> <li>・設計変更する</li> <li>・小プーリかみ合い歯数を増加または設計変更する</li> <li>・ベルトにショックがかからないようにする</li> <li>・ベルト幅を広げる</li> </ul>
心線の切断	<ul style="list-style-type: none"> <li>・オーバーロード</li> <li>・心線の弾性低下又は腐食</li> <li>・異物のかみ込み</li> <li>・80℃以上での使用</li> </ul>	<ul style="list-style-type: none"> <li>・設計変更する</li> <li>・ベルトの保存・輸送状況をチェックする</li> <li>・ショックがかからないようにする</li> <li>・ベルト周りにカバーを設置する</li> <li>・環境温度を下げる</li> </ul>
背面(背ゴム)の 亀裂	<ul style="list-style-type: none"> <li>・環境温度-30℃以下での使用</li> <li>・プーリ径過小</li> </ul>	<ul style="list-style-type: none"> <li>・環境温度を上げる</li> <li>・プーリ径を大きくする</li> </ul>
ゴムの熱劣化	<ul style="list-style-type: none"> <li>・80℃以上の環境温度によるゴムの熱老化</li> </ul>	<ul style="list-style-type: none"> <li>・環境温度を下げる</li> </ul>
ゴムの膨潤	<ul style="list-style-type: none"> <li>・油が付着する</li> <li>・水が付着する</li> </ul>	<ul style="list-style-type: none"> <li>・油の付着をさける</li> <li>・水の付着をさける</li> </ul>
プーリ歯の異常 摩耗	<ul style="list-style-type: none"> <li>・オーバーロード</li> <li>・ベルトの張りすぎ</li> <li>・プーリ材質不適(柔らかすぎる)</li> </ul>	<ul style="list-style-type: none"> <li>・設計変更する</li> <li>・ベルトの初張力を調整する</li> <li>・表面処理をするか材質を変更する</li> </ul>
プーリ外周摩耗	<ul style="list-style-type: none"> <li>・プーリの寿命</li> <li>・ベルトの張りすぎ (ベルトの裏側に心線が見える)</li> </ul>	<ul style="list-style-type: none"> <li>・新しいプーリに取替える</li> <li>・新しいプーリ、ベルトに替え、同時にベルトの張りをゆるめる</li> </ul>
異常運転音	<ul style="list-style-type: none"> <li>・アライメント不良</li> <li>・ベルトの張りすぎ</li> <li>・オーバーロード</li> <li>・プーリ径過小</li> <li>・プーリ歯形不良</li> </ul>	<ul style="list-style-type: none"> <li>・アライメントを再調整する</li> <li>・ベルトの初張力を調整する</li> <li>・設計変更する</li> <li>・プーリ径を大きくする</li> <li>・プーリ歯形を正規の寸法にする</li> </ul>
みかけ上のベルト の伸び	<ul style="list-style-type: none"> <li>・軸間距離が短い</li> <li>・基礎がゆるんでいる</li> </ul>	<ul style="list-style-type: none"> <li>・正確な軸間距離に調整する</li> <li>・基礎の固定を強化する</li> </ul>



# Others

その他





## 4.その他

環境条件について

ベルトの保管・取扱いについて

三ツ星タイミング伝動

設計依頼書

タイミングベルトQ&A

国内事業場と海外の生産・営業拠点

## 環境条件について

ベルトは下記の雰囲気温度範囲で使用してください。  
あくまでも使用可能限界温度であり、連続して使用する場合  
寿命が短くなります。(間欠運転も含む)

-30℃~80℃

水、油、薬品のかからないようにお願いいたします

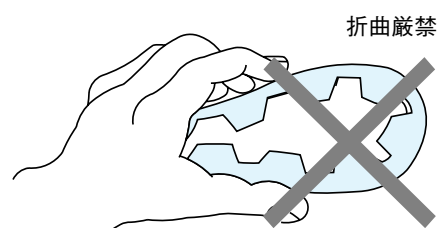
異物をかみ込む恐れのある場合は必ずカバー等の  
設置をお願いいたします

## ベルトの保管・ 取扱いについて

きつく折り曲げたり、エッジで強く押さえないでください

タイミングベルトGタイプの心線はグラスファイバーで  
できております。ベルトをきつく折り曲げたり、強く押さえる  
と心線が折れてしまいますので保管には十分にご注意くだ  
さい。

タイミングベルトUタイプの場合もきつく折り曲げたり、エ  
ッジで強く押さえないでください。



極端な高温、低温、多湿、直射日光のあたる場所での  
保管は避けてください

-10~40℃の湿度の低い場所で保管してください。

ご使用に際して、水、油、酸、アルカリ、紫外線、オゾ  
ン等に直接触れることは避けてください

もし、直接触れるような場合はベルトにカバーをつけて直  
接触れないような方法をご検討ください。

4

その他

その他  
OTHERS



# タイミングベルト 設計検討依頼書

下記該当欄に使用条件の入力をお願いいたします。

貴社名	
部署名	
ご芳名	
メールアドレス	
TEL	
住所	

機械名			
用途			
原動機種類			
ご使用予定ベルト (決まっている方のみ)			
伝動動力	定格		kW・N・m どちらか単位を○で選択ください
	最大		kW・N・m どちらか単位を○で選択ください
回転数	駆動		rpm
	従動		rpm
プーリ歯数もしくは プーリ外径	駆動		歯・mm どちらか単位を○で選択ください
	従動		歯・mm どちらか単位を○で選択ください
軸間距離および許容範囲	±		mm
稼働時間			時間 / 日
使用環境	(高温、低温、油、水、ホコリ、酸、アルカリ等)		

キャリッジから検討する場合

キャリッジ質量		kg
ベルト最大速度		m/s
加減速時間		sec
加速度		m/s <sup>2</sup>
キャリッジ摺動抵抗		
正逆回転	有・無	どちらか当てはまる方を○で選択ください

慣性モーメントから検討する場合

慣性モーメント		kg・m <sup>2</sup> ・kgf・m <sup>2</sup>	どちらか単位を○で選択ください
初めの回転数		rpm	
t 秒後の回転数		rpm	
加・減速時間 (t 秒)		sec	

レイアウト

	駆動 (x,y)	( , )
	従動 (x,y)	( , )
	従動 (x,y)	( , )
	従動 (x,y)	( , )
	従動 (x,y)	( , )
	従動 (x,y)	( , )

以上となります。  
ご記入いただきまして誠にありがとうございました。

# タイミングベルト Q&A

**Q1：タイミングベルトの噛み合い歯数は何歯以上あれば良いのですか？**

A1：当社の推奨は6歯以上です。  
噛み合い歯数が少なくなると1歯あたりにかかる荷重が大きくなる為、噛み合い歯数が6歯未満の場合は伝動容量に噛み合い補正係数を掛ける必要があります。特に噛み合い歯数が4歯未満の場合は歯飛びしやすくなる為、使用は推奨できません。実機での確認が必要となります。

**Q2：タイミングベルトは裏返しで使用できますか？**

A2：ベルトが早期に破損する等の不具合があるため、裏返しの使用はお勧めできません。

**Q3：タイミングベルト表面にグリスを塗っても大丈夫ですか？**

A3：グリスの種類によっては使用できないものもあります。通常のギア等に使用される固形グリスであれば、問題はないと考えますが、実機での評価が必要です。ベルトに適した発音対策グリス（ワセリックス）がありますのでワセリックスの使用を推奨致します。

**Q4：ベルトをクランプする場合の必要歯数は何歯ですか？**

A4：6歯以上を推奨します。

**Q5：ベルト周速の基準が33m/secまでとなっていますが、超えた場合どうなりますか？**

A5：①耐久性（寿命）が減少します。  
②騒音が大きくなります。  
③プーリの動バランスに注意が必要となります。

**Q6：タイミングベルトをたすき掛け（クロス）で使用できますか？**

A6：たすき掛けの使用は、ベルト寿命が短くなる等の問題があるため、お勧めできません。  
軸間距離が、大プーリピッチ径とプーリ幅の合計の5.5倍よりも長い場合は、Vベルトでもたすき掛けが出来ますが、たすき掛けをする場合は丸ベルトの使用をお勧めします。

**Q7：タイミングベルトの伝達効率は何%ですか？**

A7：タイミングベルトは噛み合い伝動なので、伝達効率はほぼ100%です。  
しかし、モーターの軸にベルト取付け張力分だけ軸に荷重が掛かるので、動力損失が起こり、伝達効率が100%よりも低くなる場合があります。

**Q8：タイミングベルトはメンテナンスフリーですか？**

A8：タイミングベルトは、メンテナンスフリーです。  
ベルトの取り付け張力は運転後数時間で、プーリのなじみにより若干低下します。取付け後ベルトを10回程度回転させ、なじませた後、規定の張力で張って下さい。その後の張り直しの必要はありません。タイミングベルトを張り直しすると、かみ合いが悪くなりベルトの寿命が短くなる場合があります。

## 事業場

### ●神戸本社

神戸市長田区浜添通4丁目1番21号  
〒653-0024  
TEL(078)671-5071(大代表)  
FAX(078)685-5670(代表)

### ●東京本社

東京都中央区日本橋2丁目3番4号  
〒103-0027  
TEL(03)5202-2500(代表)  
FAX(03)5202-2520

### ●札幌営業所

札幌市豊平区豊平2条3丁目1番17号  
〒062-0902  
TEL(011)841-9135  
FAX(011)812-0294

### ●福岡営業所

福岡市博多区板付1丁目3番1号  
〒812-0888  
TEL(092)441-4451  
FAX(092)472-1497

### ●広島事務所

広島県廿日市市桜尾2丁目2番39号  
〒738-0004  
TEL(0829)32-9223  
FAX(0829)31-2261

### ●名古屋工場

愛知県小牧市大字西之島1818番地  
〒485-0077  
TEL(0568)72-4121(代表)  
FAX(0568)73-1403

### ●神戸事業所

神戸市長田区浜添通4丁目1番21号  
〒653-0024  
TEL(078)671-5071(大代表)  
FAX(078)671-8879

### ●四国工場

香川県さぬき市津田町津田2893番地  
〒769-2401  
TEL(0879)42-3181(代表)  
FAX(0879)42-3186

### ●滋賀工場

滋賀県高島市マキノ町寺久保100番2号  
〒520-1834  
TEL(0740)27-0133  
FAX(0740)27-1870

### ●綾部事業所

京都府綾部市城山町7番1  
〒623-0003  
TEL(0773)43-3051(代表)  
FAX(0773)43-3061

### ●MBL (USA) CORPORATION

601 Dayton Road, Ottawa,  
Illinois 61350 USA  
Tel:+1-815-434-1282 Fax:+1-815-434-2897

### ●Mitsuboshi Belting Europe GmbH

Hansemannstrasse 63, 41468 Neuss,  
Germany  
Tel:+49-2131-740940 Fax:+49-2131-7409424

### ●MITSUBOSHI POLAND Sp.z o.o.

Budynek B8 ul. 3-go Maja 8,  
05-800 Pruszkow, Poland  
Tel:+48-22-7383930 Fax:+48-22-7383939

### ●MITSUBOSHI OVERSEAS HEADQUARTERS PRIVATE LIMITED

14 Jurong Port Road, Singapore 619091  
Tel:+65-6265-3933 Fax:+65-6265-0954

### ●STARS TECHNOLOGIES INDUSTRIAL LIMITED

Eastern Seaboard Industrial Estate  
64/40 Moo 4, Tambon Pluakdaeng,  
Amphur Pluakdaeng, Rayong 21140 Thailand  
Tel:+66-38-954-738 Fax:+66-38-954-740

### ●PT. MITSUBOSHI BELTING INDONESIA

Jl. Industri Raya Blok D No.4, Pasir Jaya,  
Jatiuwung, Kota Tangerang 15135,  
Indonesia  
Tel:+62-21-590-2070 Fax:+62-21-590-2071

### ●PT. SEIWA INDONESIA

JL. Lombok I, Blok M2-2, Kawasan Industri  
MM2100, Cikarang Barat, Bekasi 17520,  
Indonesia  
Tel:+62-21-898-0324 Fax:+62-21-898-0325

### ●PT. MITSUBOSHI BELTING SALES INDONSIA

Wisma 77 Tower 1 Lantai 2, Jl. Letnan  
Jenderal S. Parman, RT/RW: 006/003,  
Kel. Slipi, Kec. Palmerah, Kota Jakarta  
Barat 11410, Indonesia  
Tel:+62-21-536-3033 Fax:+62-21-5366-0399

### ●上海共星機帯國際貿易有限公司

F8, NO.601 Tianshan Road, Shanghai, China  
Tel:+86-21-3257-3802 Fax:+86-21-5206-7011

### ●蘇州三之星機帯科技有限公司

277 Liangang Road Suzhou New District  
Jiangsu 215129, China  
Tel:+86-512-6665-8880 Fax:+86-512-6665-8886

### ●MOI TECH HONG KONG LIMITED

Unit 10, 21/F, CCT Telecom Building,  
No.11 Wo Shing Street, Shatin,  
New Territories, Hong Kong  
Tel:+852-2403-5978 Fax:+852-2422-8308

### ●MITSUBOSHI BELTING-INDIA PRIVATE LIMITED

Plot No. R 672, TTC Industrial Area,  
Rabale MIDC Navi Mumbai - 400701  
Maharashtra, INDIA  
Tel: +91-22-27600016

### ●MITSUBOSHI BELTING VIETNAM CO., LTD.

Room No.1511, 15th Floor, ICON4 Tower,  
No.243A De La Thanh St., Dong Da Dist,  
Hanoi, VIETNAM  
Tel:+84-4-3760-6625 Fax:+84-4-6266-2608

## 三ツ星ベルト販賣株式会社

### ●本社・東日本支社・関東支店・東京営業所

東京都中央区日本橋2丁目3番4号  
〒103-0027  
TEL(03)5202-2515 FAX(03)5202-2516

### ●札幌営業所

札幌市豊平区豊平2条3丁目1番17号  
〒062-0902  
TEL(011)841-9135 FAX(011)812-0294

### ●東北支店・仙台営業所

宮城県仙台市若林区卸町3丁目1-9  
〒984-0015  
TEL(022)232-0685 FAX(022)236-2140

### ●盛岡営業所

岩手県盛岡市新町6番39号  
〒020-0135  
TEL(019)643-6555 FAX(019)643-6311

### ●山形営業所

山形県山形市桧町2丁目10-20  
〒990-0813  
TEL(023)681-4422 FAX(023)681-4420

### ●秋田営業所

秋田県秋田市牛島東3丁目1-86  
〒010-0062  
TEL(018)832-0315 FAX(018)832-0121

### ●郡山営業所

福島県郡山市備前館1丁目127番地  
〒963-8044  
TEL(024)927-5137 FAX(024)927-5138

### ●北関東営業所

栃木県佐野市赤坂町987  
〒327-0004  
TEL(0283)21-0072 FAX(0283)21-0092

### ●新潟営業所

新潟県新潟市東区東中島2丁目7番4号10  
NOCビル  
〒950-0072  
TEL(025)278-5061

### ●神奈川営業所

神奈川県大和市深見西2丁目3-2  
〒242-0018  
TEL(046)240-0633 FAX(046)240-0933

### ●山梨営業所

山梨県中巨摩郡昭和町西条2307-10  
〒409-3866  
TEL(055)268-5351 FAX(055)268-5352

### ●中日本支店・小牧営業所

愛知県小牧市大字西之島1818番地  
〒485-0077  
TEL(0568)41-4520 FAX(0568)41-4528

### ●静岡営業所

静岡県静岡市駿河区新川1丁目12番30号  
〒422-8064  
TEL(054)281-0215 FAX(054)282-4785

### ●浜松営業所

静岡県浜松市中区上島3丁目27番10号  
〒433-8122  
TEL(053)464-0351 FAX(053)463-8806

### ●金沢営業所

石川県金沢市駅西本町1丁目11-22  
〒920-0025  
TEL(076)263-7606 FAX(076)263-7608

### ●名古屋営業所

愛知県名古屋瑞穂区大喜新町1丁目12  
〒467-0868  
TEL(052)889-3925 FAX(052)889-5607

### ●栗東営業所

滋賀県栗東市大橋4丁目6番26号  
〒520-3046  
TEL(077)551-2288 FAX(077)551-2287

### ●西日本支社・関西支店・神戸営業所

兵庫県神戸市長田区浜添通4丁目1番21号  
〒653-0024  
TEL(078)651-1156 FAX(078)651-3256

### ●和歌山営業所

和歌山県和歌山市狐島386番地の1  
〒640-8412  
TEL(073)456-1515 FAX(073)456-1516

### ●姫路営業所

兵庫県姫路市下手野1丁目3-5  
〒670-0063  
TEL(080)8547-7414

### ●四国営業所

TEL(080)9593-2743

### ●岡山営業所

岡山県岡山市南区豊成2丁目10-1  
〒700-0942  
TEL(086)264-3101 FAX(086)262-1079

### ●福山営業所

広島県福山市引野町3丁目3-48  
〒721-0942  
TEL(084)943-2201 FAX(084)943-1706

### ●中国支店・広島営業所

広島県廿日市市桜尾2丁目2番39号  
〒738-0004  
TEL(0829)32-9223 FAX(0829)31-2261

### ●松江営業所

島根県松江市古志原2丁目24-1  
〒690-0012  
TEL(0852)21-1156 FAX(0852)21-1215

### ●九州支店・福岡営業所

福岡県福岡市博多区板付1丁目3番1号  
〒812-0888  
TEL(092)441-4474 FAX(092)472-1497

### ●熊本営業所

熊本県熊本市東区小山町1840番地  
〒861-8030  
TEL(096)389-9500 FAX(096)389-9511

### ●宮崎営業所

宮崎県宮崎市下北方町井手南28-1  
〒880-0035  
TEL(0985)60-4118 FAX(0985)29-4414

### ●鹿児島営業所

鹿児島県鹿児島市東元町12-12  
〒890-0068  
TEL(099)299-5210 FAX(099)299-5215

### ●沖縄営業所

沖縄県糸満市西崎町4丁目18-2  
〒901-0306  
TEL(098)917-5508 FAX(098)917-5509



# 三ツ星ベルト株式会社 産業資材営業本部 営業第1部

www.mitsuboshi.com

- 神戸本社 〒653-0024 神戸市長田区浜添通4丁目1番21号  
TEL(078)685-5855 FAX(078)685-5672
- 東京本社 〒103-0027 東京都中央区日本橋2丁目3番4号  
TEL(03)5202-2501 FAX(03)5202-2521

- ①最新のカatalogかどうか、お確かめください。
- ②ご不明な点がありましたら、上記までお問合せください。
- ③お断りなく、記載内容を変更する場合があります。
- ④本カatalogの一部または全部を複写、複製、改変することは形態を問わず禁じます。

●シルバー



この印刷物は、E3PAのシルバー基準に適合した地球環境にやさしい印刷方法で作成されています  
E3PA:環境保護印刷推進協議会  
<http://www.e3pa.com>



この印刷物は環境に優しい大豆油インキを使用しています。



V802DATA2303UR11496714