

三ツ星ベルトの 自然加硫タイプEPDM自着テープ

EJテープ

EJテープは、EPDMゴムテープに自着性のある粘着層を積層したテープです。
剥離紙を剥がして接合させ、転圧するだけで接着できます。

EPDMシートの接合部補強用に実績があるEJテープですが、ナゴヤドームのフッ素鋼板の補修に採用されるなど、多くの金属屋根でも評価をいただいております。

折板屋根、その他金属屋根のかしめ部やジョイント部など水密性のない個所などに表面をバフ清掃し、プライマーのみで接着が可能です。

従来シーリング材に頼りがちな部位の水密性が図れます。

特長

■施工が簡単

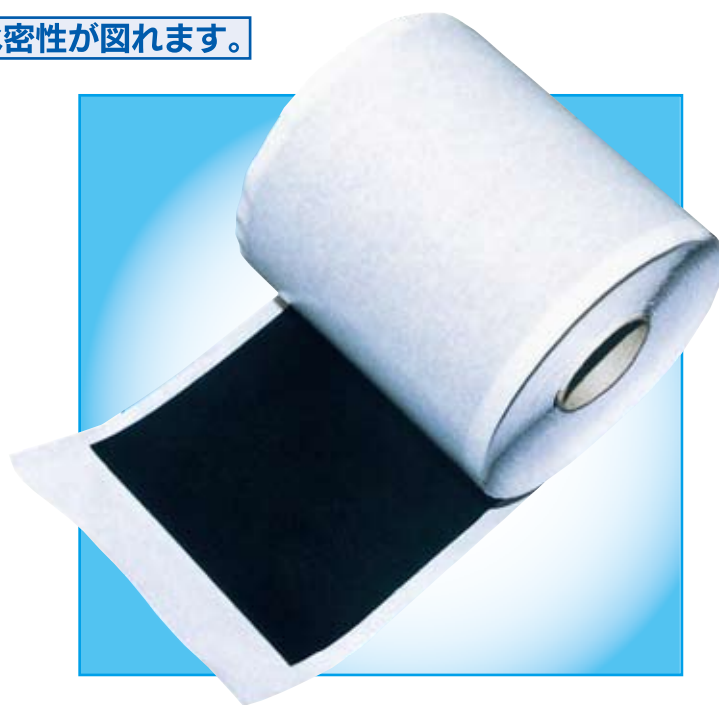
専用下地処理材で被着体表面を処理し、張りつけて転圧するだけで接着が可能のため、施工が簡単です。

■安定した機能

接着剤の塗布ムラの心配もなく、所定の厚みが確保できるため、安定した接着性、水密性が確保できます。

■強力な接着性

施工後は、テープ表面温度の上昇で粘着層の加硫が進行し、強力な接着力を発揮します。



用途

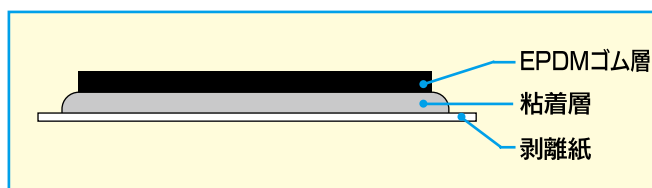
- 1 EPDMゴムシートの接合部の補強張り材
- 2 EPDMゴムシート防水の補修、金属屋根の補修

寸法

幅 (mm)		厚さ (mm)		長さ (m)
70	6巻/箱	1.8		
105	4巻/箱	EPDMゴム層	0.8	
200	2巻/箱	粘着層	1.0	

(注) 105mm幅及び200mm幅は受注生産です。

構造



副資材

メタルプライマー	11kg/缶セット
ネオ・シール	25本/箱
リブカラー	10kg/缶
ネオ・カラーE	15kg/缶

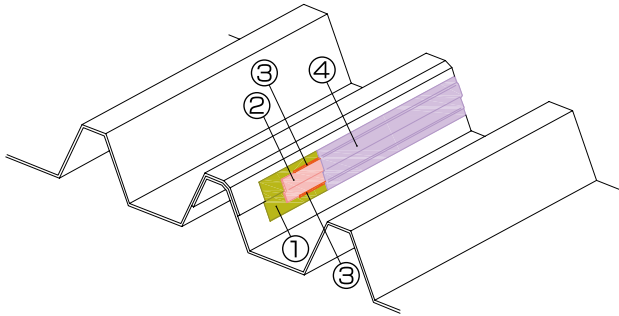


人を想い、
地球を想う



(2020年2月改訂)

EJテープによる金属屋根の補修（例）



番号	商品名	形状
①	メタルプライマー	10kg+1kg/缶セット
②	EJテープ	1.8mm厚×70mm幅×15m
③	ネオ・シール	330ccカートリッジ入り
④	リブカラー	10kg/缶

* 防水保証の対象外

製品を安全にお使いいただくために！

施工に際しては「標準施工仕様書」を必ずお読みください。

シンボルマークと区分	内容の基準
危険	取り扱いを誤ったときに、使用者が死亡または重傷を負う損害・危険が生じることが想定され、かつ損害・危険の可能性が高い場合。
警告	取り扱いを誤ったときに、使用者が死亡または重傷を負う損害・危険が生じることが想定される場合。
注意	取り扱いを誤ったときに、使用者が傷害を負う危険が想定される場合および物的損害のみの発生が想定される場合。

1. EJテープについて

警告 このカタログに記載されている以外の仕様では使用しないでください。また、飲料水、食品と直接触れるような使用はしないでください。

注意 保管する場所は、部屋内で温度の低い場所（30℃以下）に保管してください。

2. 仕上塗料、プライマーについて

警告 有機溶剤を含みますので、保管および取り扱い場所およびその周辺は、作業中、乾燥中ともに火気厳禁です。また吸引したり皮膚に触れると中毒や皮膚障害を起こす恐れがあります。取扱いには下記の注意事項を守ってください。吸引したり皮膚に触れて異常を感じた場合は直ちに医師の診断をうけてください。

- 取扱い中は、できるだけ皮膚に触れないようにし、必要に応じて有機ガス用防毒マスクまたは送気マスクを付け、さらに頭巾、保護メガネ、長袖の作業衣、襟巻きタオル、保護手袋などを着用してください。
- 取扱い場所には局所排気装置を設けてください。
- 容器から出し入れするときは、こぼれないようにしてください。
- 取扱い後は洗顔、手洗いおよびうがいを充分に行ってください。
- 作業衣などに付着した場合は、その汚れをよく落としてください。

1.	金属屋根のカシメ部を中心にトルエン等で拭き、表面の埃などを除去する。（錆がひどい場合はクレン棒やワイヤーブラシ等で錆を除去する）
2.	メタルプライマーをEJテープの幅より広く塗布する。（塗布量：0.1kg/m ² ）
3.	エアを内包しないように、EJテープを張り、転圧を行う。
4.	EJテープの端部にネオ・シールを施す。
5.	仕上げとして、リブカラーを塗布する。（塗布量：0.2～0.3kg/m ² 色調で異なる）

警告 有機溶剤を含む廃材を、河川、湖沼、海などへ廃棄しないでください。また、中身を残したままの廃棄や火中への投棄はしないでください。

注意 直射日光を避け40℃以下の乾燥した換気の良い場所、および部外者や子供の出入りできない場所に、密閉して保管してください。

注意 引火した時は粉末、炭酸ガス、泡消火器または水を噴霧して消火してください。棒状の水を直射すると飛散して危険です。

注意 指定した以外の材料と混合しないでください。

3. 施工について

警告 傾斜地では滑落の危険があります。足場を確保したうえで、安全帯などを着用してください。

施工中、および施工後の維持管理上のお願い！

- EJテープを傷つけたり防水機能を損なわないために、以下の事項を守ってください。
 - たき火、花火、喫煙などの火気の使用は厳禁です。
 - 油、有機溶剤、薬品などを付着させないでください。
 - 防水材のうえを歩行する場合は、靴底の柔らかい履物を使用してください。
 - 作業する場合は刃物で傷をつけたり、尖った物、重量のある物で衝撃を与えないでください。
- 事故防止のために、関係者以外の立ち入りを禁止する表示、および施工現場内に入れないように保護柵などの安全対策を講じてください。



三ツ星ベルト株式会社

建設資材事業部

〒653-0024 神戸市長田区浜添通4丁目1番21号

☎(078)685-5771(直通) FAX(078)685-5681

www.mitsuboshi.co.jp

土木課 〒653-0024 神戸市長田区浜添通4丁目1番21号
☎(078)685-5794 FAX.(078)685-5789

〒103-0027 東京都中央区日本橋2丁目3番4号

☎(03)5202-2506代表 FAX.(03)5202-2526

〒816-0088 福岡市博多区板付1丁目3番1号

☎(092)411-4453代表 FAX.(092)451-7186

東部建築課 〒103-0027 東京都中央区日本橋2丁目3番4号

☎(03)5202-2506 FAX(03)5202-2526

近畿建築課 〒653-0024 神戸市長田区浜添通4丁目1番21号

☎(078)685-5791 FAX(078)685-5789

西部建築課 〒738-0004 広島県廿日市市桜尾2丁目2番39号

☎(0829)32-9292 FAX(0829)32-9294

名古屋営業所 〒485-0077 小牧市大字西之島1818番地

(三ツ星ベルト株式会社 名古屋工場内)

☎(0568)41-7600 FAX(0568)41-7601

札幌営業所 〒062-0902 札幌市豊平区豊平二条3丁目1番17号

☎(011)841-9131 FAX(011)812-9370

福岡営業所 〒812-0888 福岡市博多区板付1丁目3番1号

☎(092)441-4453 FAX(092)451-7186

四国事務所 〒769-2401 香川県さぬき市津田町津田2893番地

☎(0879)42-3189 FAX(0879)42-2295



W21201002002UR06400633

ご紹介は